

<組立前に、必ず取扱説明書をお読み下さい。また、組立後も取扱説明書を大切に保管して下さい。>

# 取扱説明書

## ステンレス巻きパイプ

### 多機能ものほし

### ワイドラジドリー

品番：WY-03T

#### 使用上のご注意

- ご使用前に、布で一度拭いて下さい。
- ムリな荷重はお避け下さい。
- 荷重は均等に加え、急激にかけないで下さい。破損の心配のあるものや、危険なものはかけないで下さい。
- 十分な強度のある平坦な場所で、全体にバランス良く干して下さい。
- 風の強い日は倒れるおそれがありますので、屋外での使用は避けて下さい。
- 使用目的以外の遊戯器具等として使用しないで下さい。又、乗ったりぶら下がったりしないで下さい。
- 洗濯物やふとんを干したまま、移動や高さ調節をしないで下さい。
- 移動時は、必ず両側の上支柱を持って下さい。
- 火や熱いもののそばに置かないで下さい。
- ベランダで使用する場合は、ベランダの十分内側に置いて下さい。中高層住宅での使用は特にご注意下さい。
- 組立後も時々、ネジや差し込み部分のゆるみがないか点検して下さい。
- 屋外での長期保管や放置はお避け下さい。
- 劣化や破損により、製品に異常が生じた場合や、表面のステンレスがはがれた場合は危険ですので、使用しないで下さい。



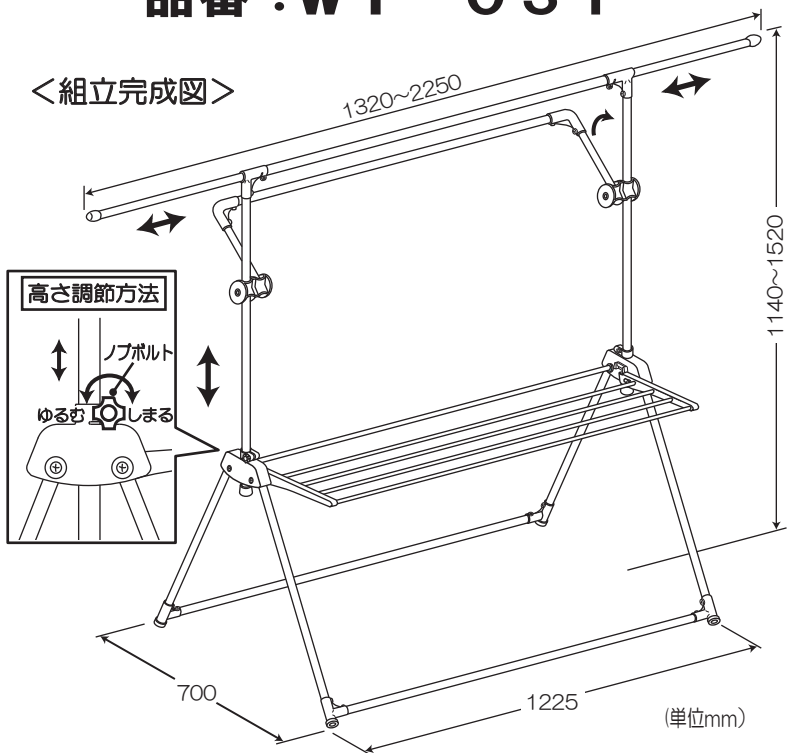
#### お手入れ

- 定期的に、から拭きして下さい。
- 汚れのひどい場合は、水で薄めた中性洗剤（塩素系洗剤や酸性洗剤は使用しないで下さい。）で汚れを落とし、水でよく洗い流して下さい。
- ステンレスは、鉄粉や塩分が付着して“もらいサビ”を起すことがあります。早期なら、やわらかい布にステンレス用クレンザーを付けてこすると簡単に取ることができます。

#### 品質表示

材 質	ステンレス巻きパイプ 〔・バネ性スチール材〕 ステンレス 樹脂
パイプ径	φ8mm, φ12.7mm, φ25mm, φ29mm
寸 法	使用時：幅 1320～2250×奥行 700×高さ 1140～1520mm 収納時：幅 1320×奥行 140×高さ 1200mm
耐 荷 重	均等に干せる重さ 全体で 10kg まで。

<組立完成図>



**モリ工業株式会社**

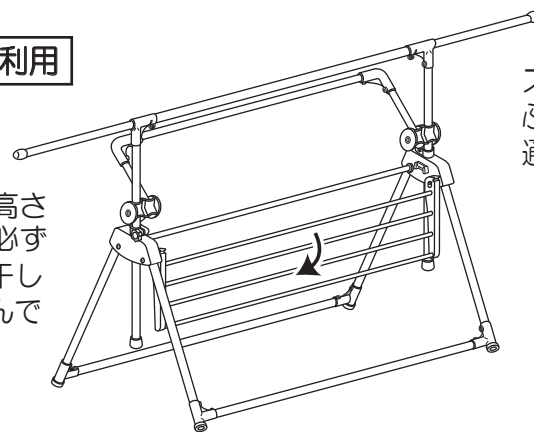
大阪市中央区難波 5-1-60 ☎ 06-6635-0204



日本製

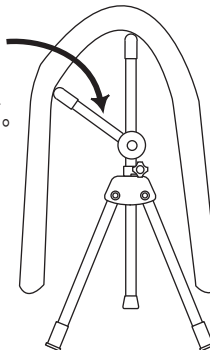
#### ふとん干し利用

干しやすい高さに調節し、必ずバスタオル干しを折りたたんで下さい。



#### 【横から見た図】

スイングアームでふとんを広げるので通気性良く干せます。



<※裏面も必ずご覧下さい。>

# 組立方法

⊕ドライバーを準備して下さい。

## ●組立時の注意事項

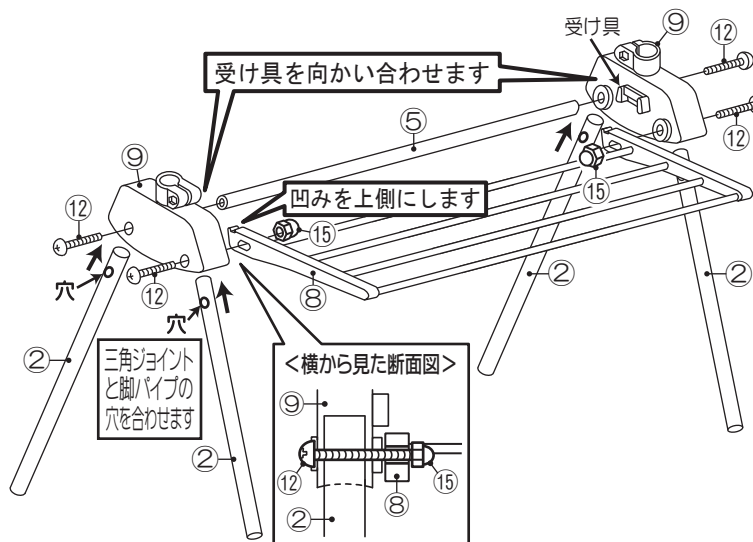
- ・組立は水平な場所で、床面にキズが付かないように、あて布や敷物を敷いて行って下さい。
- ・パイプの先端や穴部分は危険ですので、絶対に触れないで下さい。
- ・パイプの差し込み時は指づめに注意して下さい。
- ・手袋（軍手）をして、組立して下さい。

## セット内容

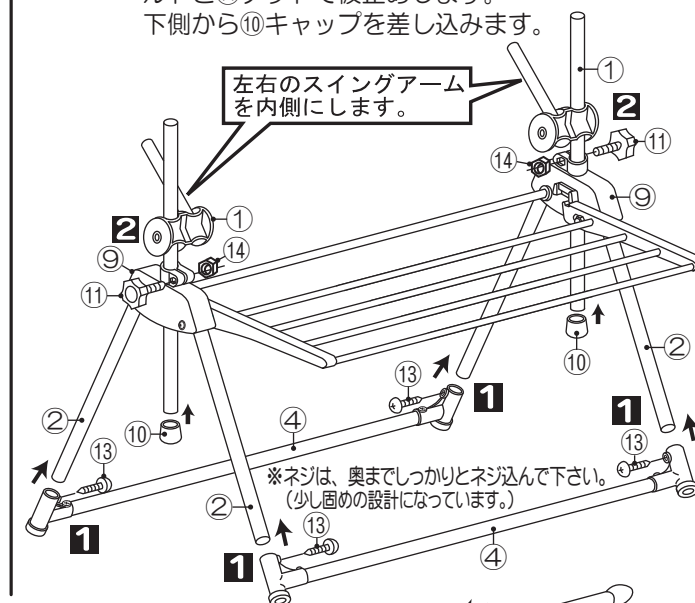
組立前に必ず部品をお確かめ下さい。

NO	品名	数	形状
①	上支柱	2	 Swingアーム 本体
②	脚パイプ	4	
③	上連結パイプ	1	
④	下連結パイプ	2	
⑤	ブリッジパイプ	1	
⑥	伸縮アーム	2	
⑦	スイングパイプ	1	
⑧	バスタオル干し	1	
⑨	三角ジョイント	2	
⑩	キャップ	2	
⑪	ノブボルト	2	
⑫	ネジ (大)	4	
⑬	ネジ (小)	8	
⑭	ナット	2	
⑮	袋ナット	2	
組立工具	スパナ	1	

- ### 1
- 図のように、⑨三角ジョイントの受け具を向かい合わせ、②脚パイプと⑤ブリッジパイプの穴を合わせ、⑫ネジ（大）で固定します。  
②脚パイプと⑧バスタオル干しの穴を合わせて、⑫ネジ（大）と⑮袋ナットでとめます。

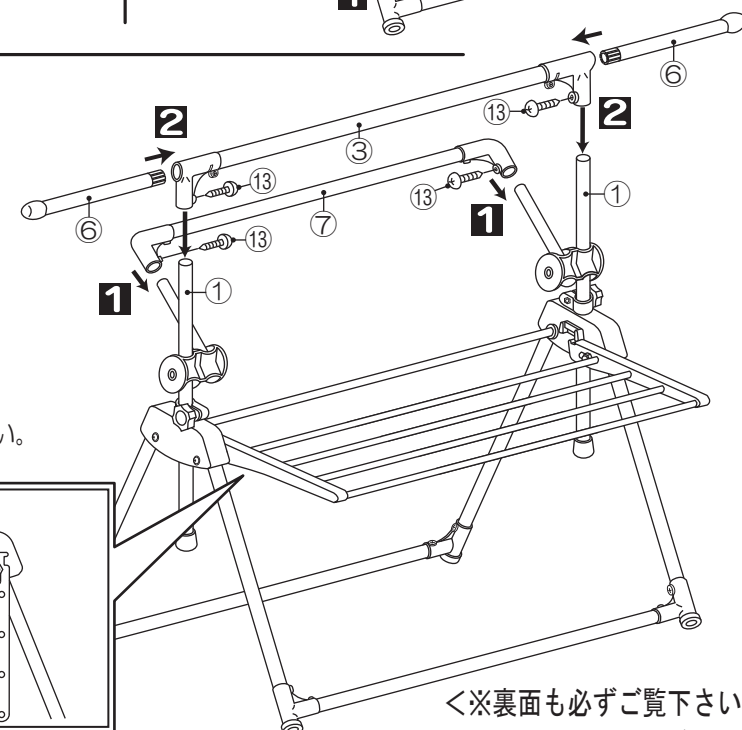
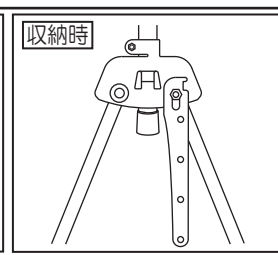
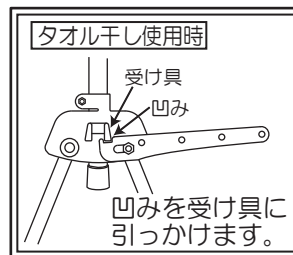


- ### 2
- ①脚パイプに④下連結パイプを奥までしっかりと差し込み、⑬ネジ（小）で固定します。  
②⑨三角ジョイントに①上支柱を差し込み、⑪ノブボルトと⑭ナットで仮止めします。  
下側から⑩キャップを差し込みます。



- ### 3
- ① ①上支柱のスイングアームに⑦スイングパイプを奥までしっかりと差し込み、⑬ネジ（小）で固定します。  
② ①上支柱の本体に③上連結パイプを奥までしっかりと差し込み、⑬ネジ（小）で固定します。  
③上連結パイプに、⑥伸縮アームを差し込みます。

以上で組立は完了です。  
もう一度、全てのネジをしっかりと締めて固定して下さい。



<※裏面も必ずご覧下さい。>