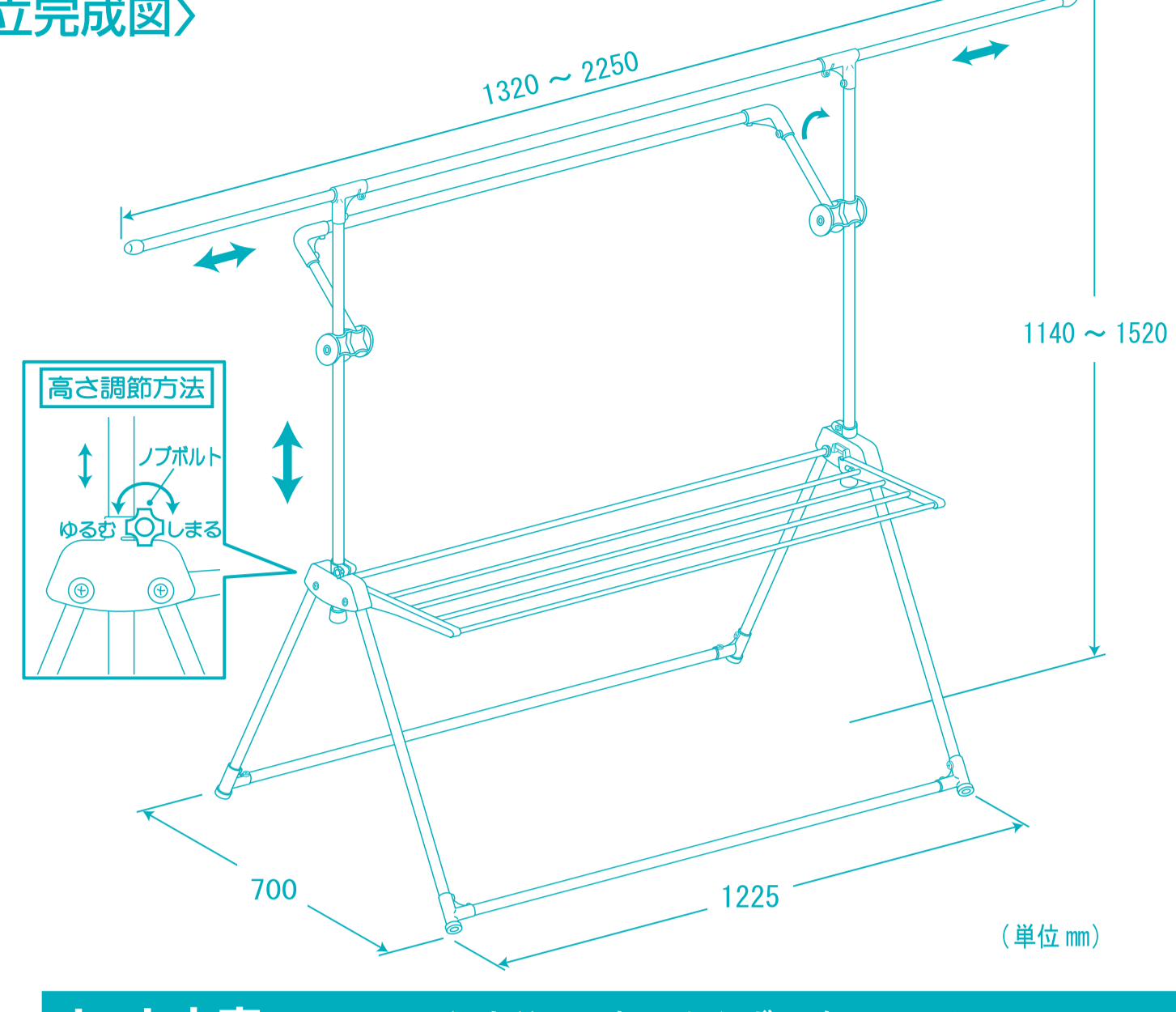


ステンレス巻きパイプ製 WY-03[®] **ワイドランドリー** 多機能ものほし

下記項目を必ずお読みいただき、正しくご使用いただきますようお願いいたします。
取扱説明書 (組立後も取扱説明書を大切に保管して下さい。)

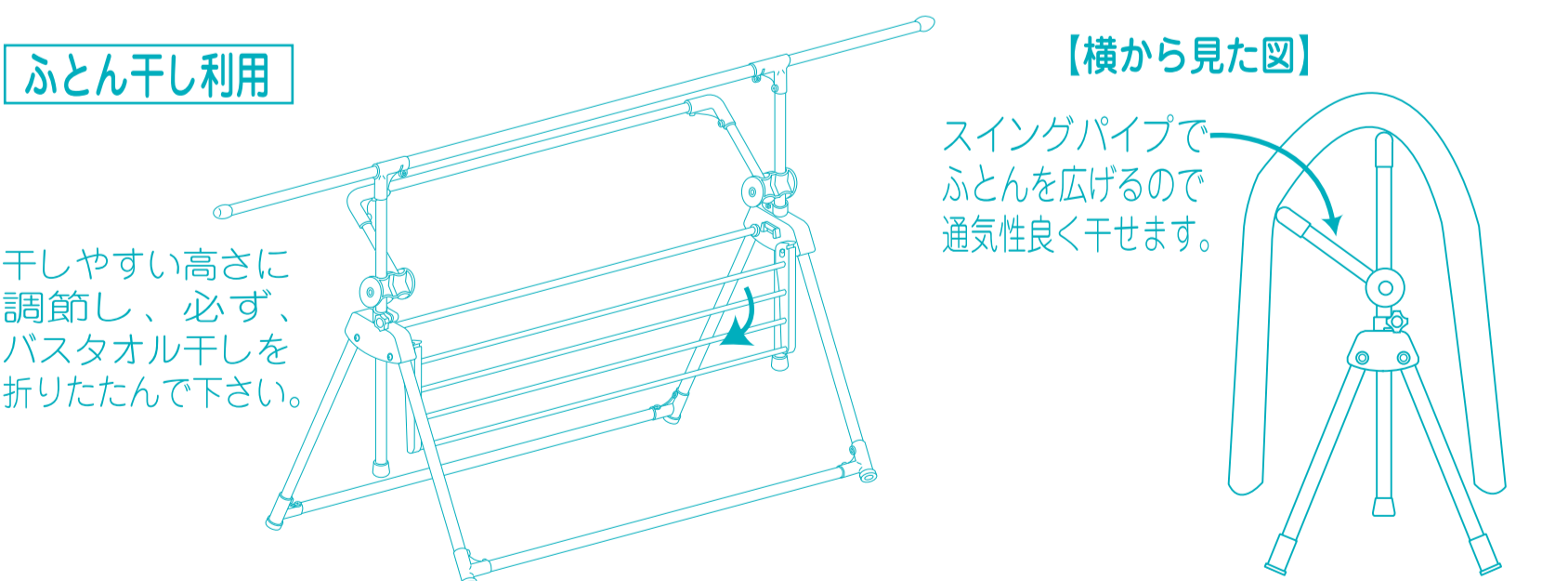
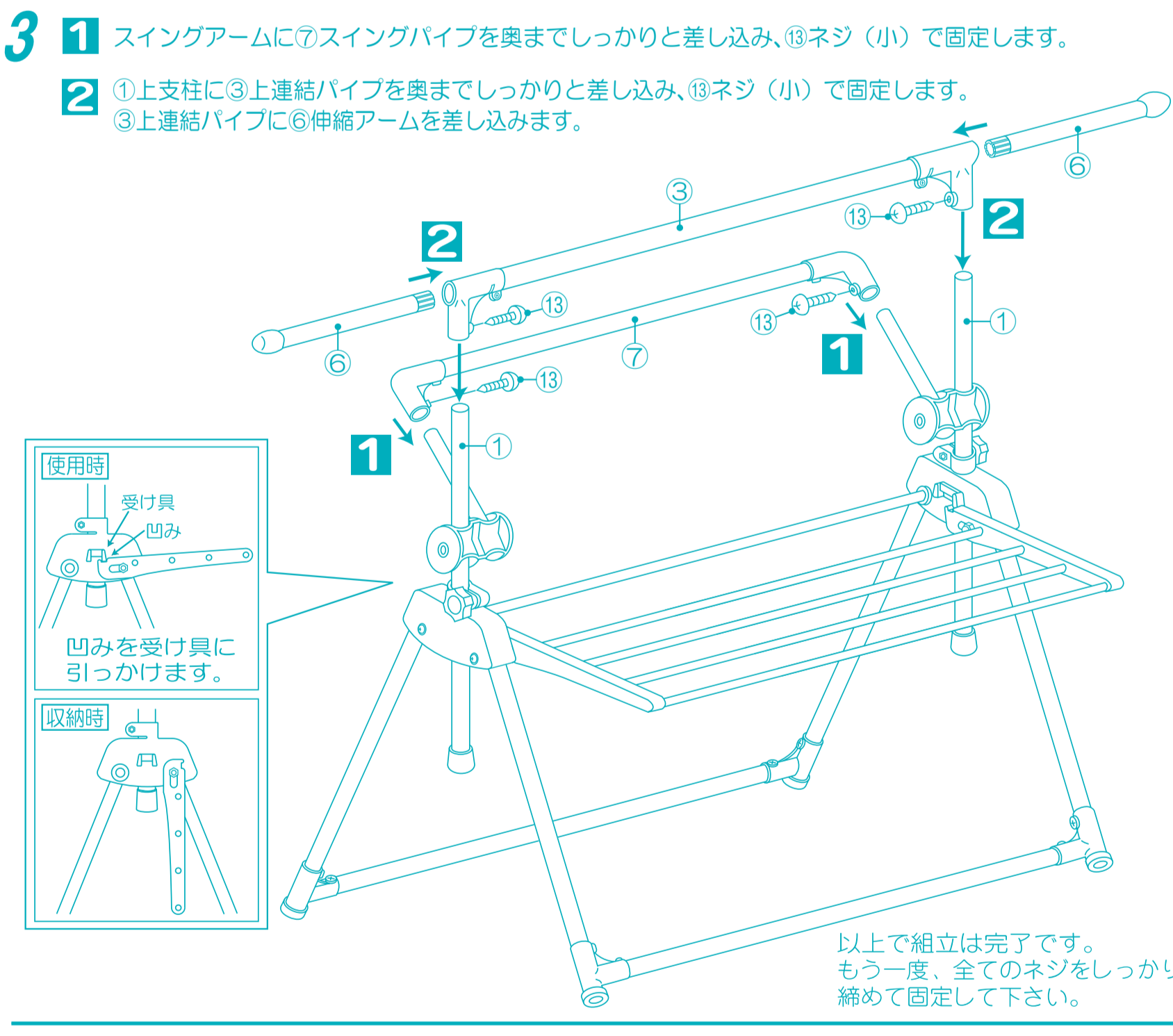
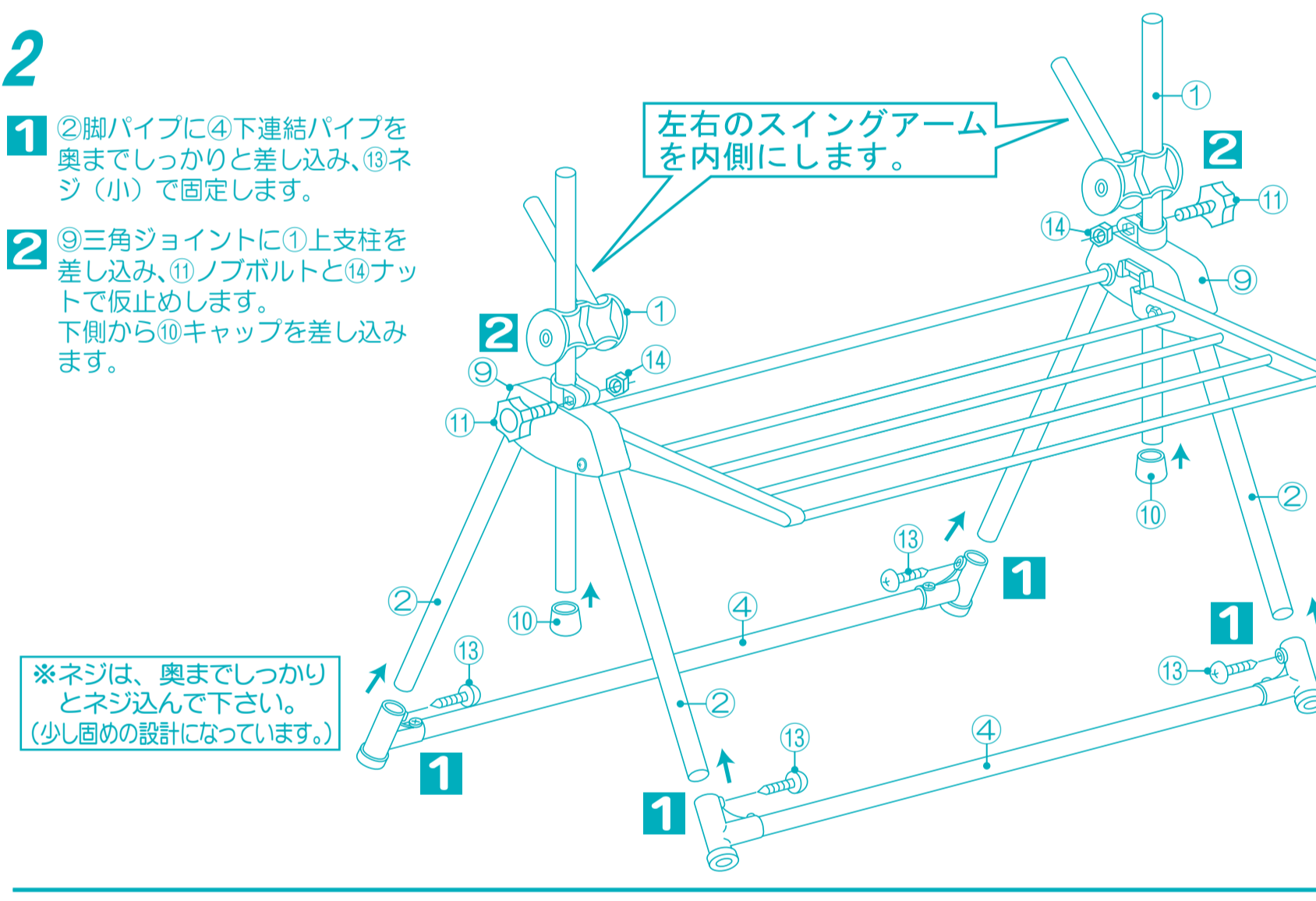
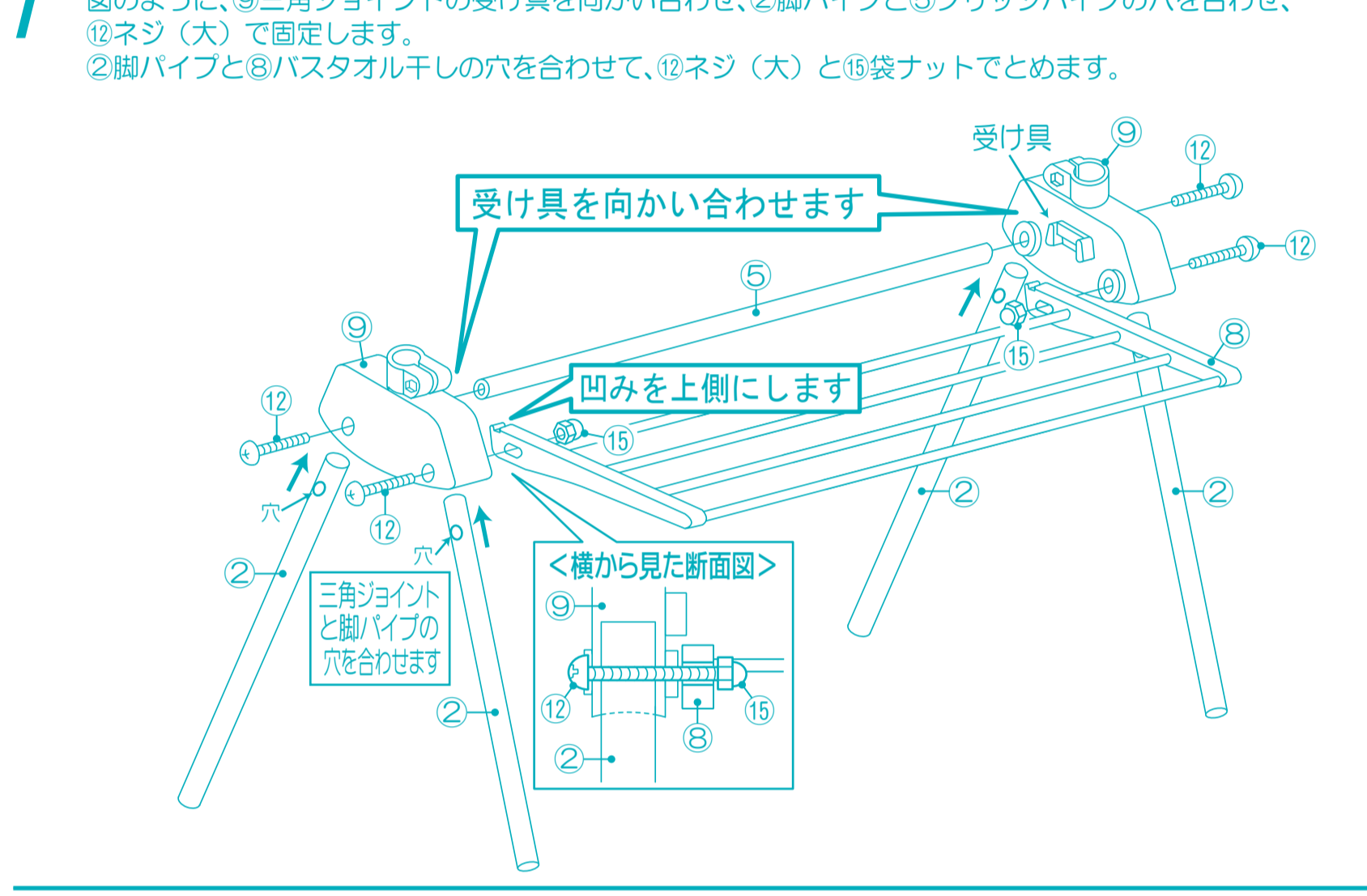
〈組立完成図〉



セット内容				組立前に、部品を必ずお確かめ下さい。			
NO	品名	数	形状	NO	品名	数	形状
①	上支柱	2	スイングアーム	⑨	三角ジョイント	2	受け具
②	脚パイプ	4		⑩	キャップ	2	
③	上連結パイプ	1		⑪	ノブボルト	2	
④	下連結パイプ	2		⑫	ネジ (大)	4	M6×65mm
⑤	ブリッジパイプ	1		⑬	ネジ (小)	8	呼び径5×12mm
⑥	伸縮アーム	2		⑭	ナット	2	M6
⑦	スイングパイプ	1		⑮	袋ナット	2	M6
⑧	バスタオル干し	1	凹み	組立工具 スパナ	1		

組立方法 ⊕ドライバーを準備して下さい。

- 組立時の注意事項
- ・組立は水平な場所で、床面にキズが付かないように、あて布や敷物を敷いて行って下さい。
 - ・パイプの先端や穴部分は危険ですので、絶対に触れないで下さい。
 - ・パイプの差し込み時は、指づめに注意して下さい。
 - ・手袋 (軍手) をして、組立して下さい。



使用上のご注意

- ご使用前に、布で一度拭いて下さい。
- ムリな荷重はお避け下さい。
- 荷重は均等にかけ、急激にかけないで下さい。破損の心配のあるものや、危険なものはかけないで下さい。
- 十分な強度のある、平坦な場所で、全体にバランス良く干して下さい。
- 風の強い日は倒れるおそれがありますので、屋外での使用は避けて下さい。
- 使用目的以外の遊戯器具等として使用しないで下さい。又、乗ったりぶら下がったりしないで下さい。
- 洗濯物やふとんを干したまま、移動や高さ調節をしないで下さい。
- 移動時は、必ず両側の上支柱を持って下さい。
- 火や熱いものそばに置かないで下さい。
- ベランダで使用の場合は、ベランダの十分内側に置いて下さい。
- 組立後も時々、ネジや差し込み部分のゆるみがないか、点検して下さい。
- 屋外での保管や放置は避け下さい。
- 劣化や損傷により、製品に異常が生じた場合や、表面のステンレスがはがれた場合は危険ですので使用しないで下さい。



お手入れ

- 定期的に、から拭きして下さい。
- 汚れのひどい場合は、水で薄めた中性洗剤 (塩素系洗剤や酸性洗剤は、使用しないで下さい。) で汚れを落とし、水でよく洗いながして下さい。
- ステンレスは、鉄粉や塩分が付着して "もらいサビ" を起こすことがあります。早期なら、やわらかい布にステンレス用クレンザーを付けてこすると、簡単に取ることができます。

品質表示	
材質	ステンレス巻きパイプ (・パネステンル材)
	ステンレス 樹脂
パイプ径	φ8mm、φ12.7mm、φ25mm、φ29mm
寸法	使用時 幅1320×奥行700×高さ1140~1520mm 収納時 幅1320×奥行140×高さ1200mm
耐荷重	均等に干せる重さは全体で10kgまで



暮らしにステンレスを

モリ工業株式会社

大阪市中央区西心斎橋2-2-3 ☎06-4708-1273

日本製

4 967739 044490