

ステンレス巻きパイプ製 WY-01[®]

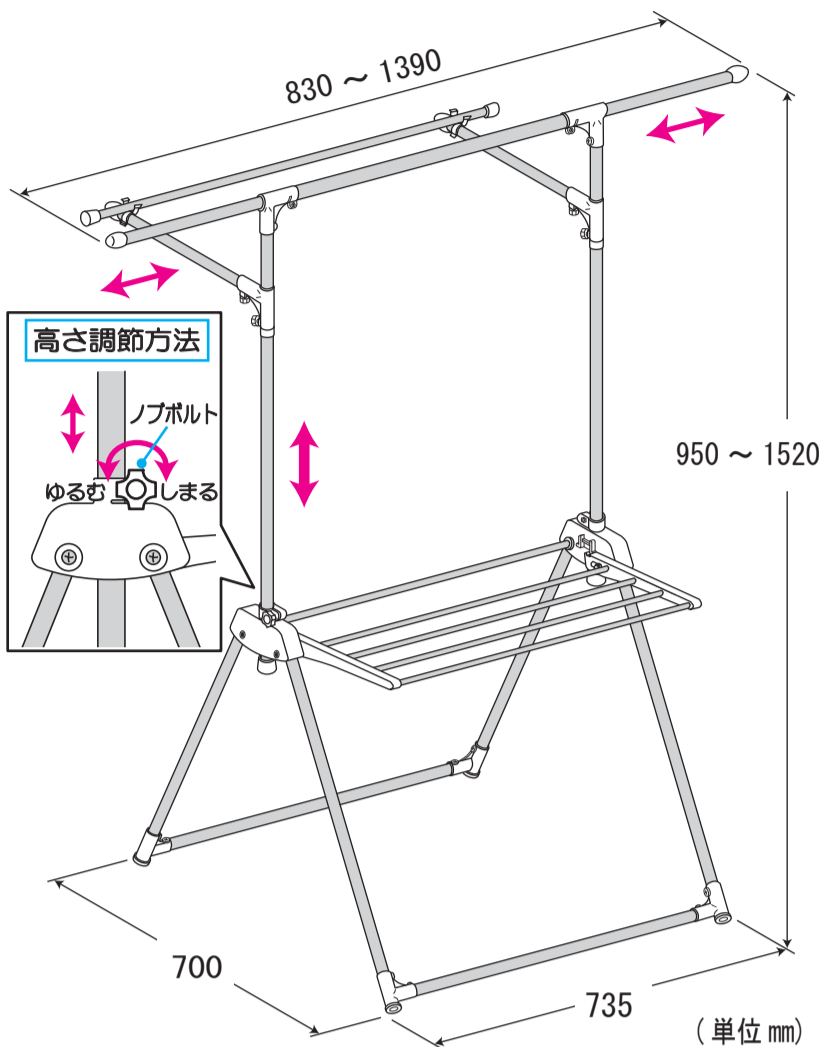
エブリランドリー

室内多機能ものほし

下記項目を必ずお読みいただき、正しくご使用いただけますようお願いいたします。

取扱説明書 (組立後も取扱説明書を大切に保管して下さい。)

〈組立完成図〉



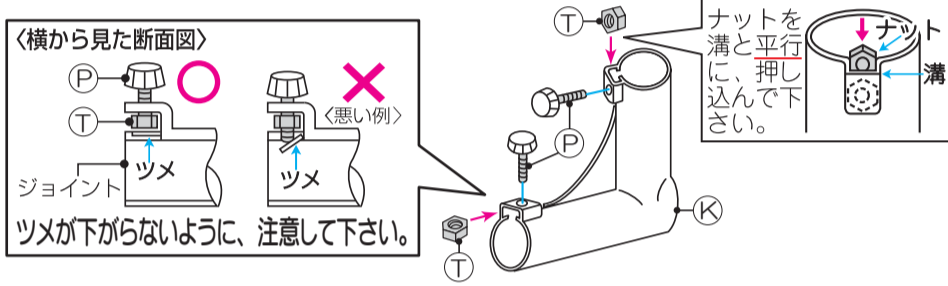
セット内容 組立前に、部品を必ずお確かめ下さい。

NO	品名	数	形状
①	上支柱	2	
②	脚パイプ	4	
③	上連結パイプ	1	
④	下連結パイプ	2	
⑤	ブリッジパイプ	1	
⑥	回転アーム	2	
⑦	ミニ竿	1	
⑧	バスタオル干し	1	
⑨	三角ジョイント	2	受け具
⑩	L型ジョイント	2	
⑪	止め具	2	
⑫	竿受け	2	
⑬	ノブボルト	2	
⑭	化粧ネジ	4	M4×10mm
⑮	ネジ (大)	4	M6×65mm
⑯	ネジ (小)	8	呼び径5
⑰	ナット (大)	2	M6
⑱	ナット (小)	4	M4
⑲	袋ナット	2	M6
組立工具	スパナ	1	

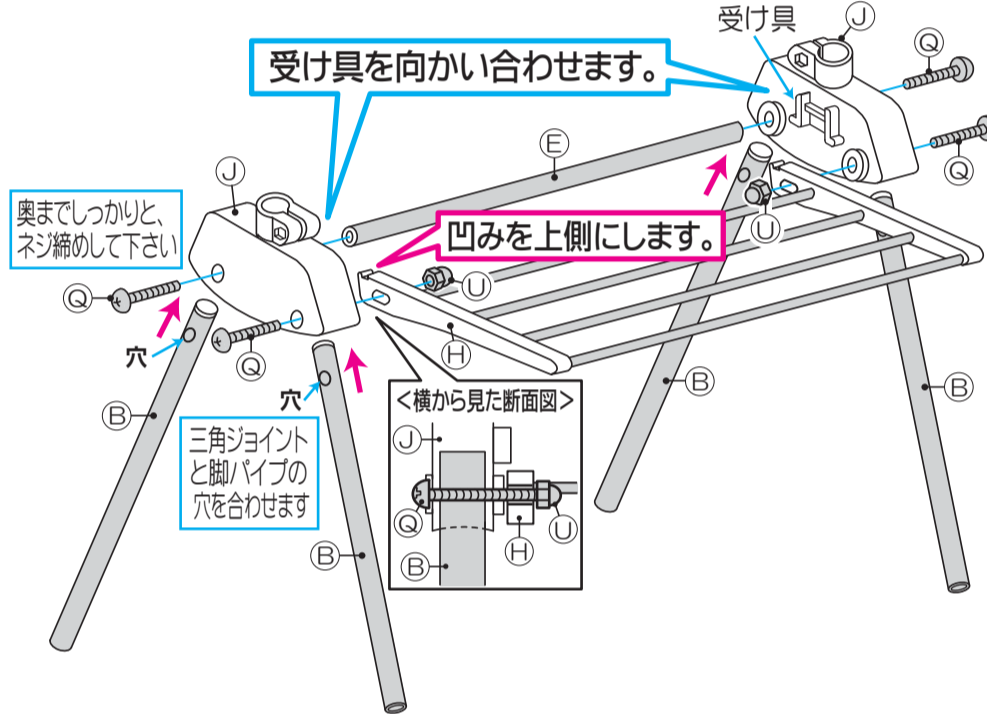
組立方法 ④ドライバーを準備して下さい。

- 組立時の注意事項
- パイプの先端や穴部分は危険ですので、絶対に触れないで下さい。
 - 組立は水平な場所で、床面にキズが付かないように、あて布や敷物を敷いて行って下さい。
 - パイプの差し込み時や伸縮時は、指づめに注意して下さい。
 - 安全のため、手袋(軍手)をして、組み立て下さい。

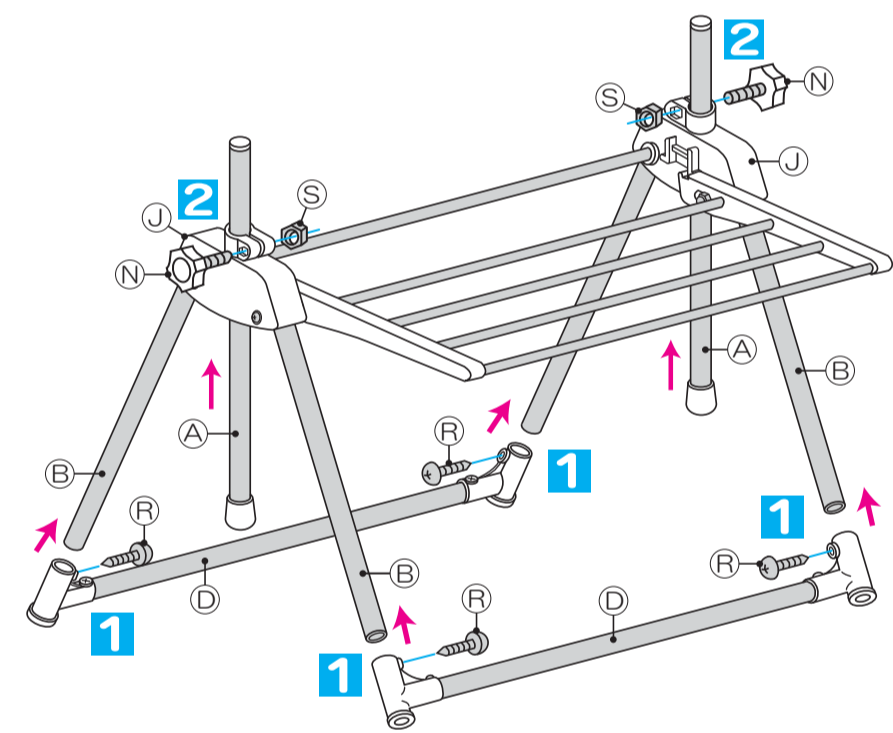
- 1 ⑩L型ジョイントに、⑱ナット (小) を図のように、奥までしっかりと押し込みます。
⑭化粧ネジで、図のようにジョイントのツメが下がらない程度に、仮止めします。



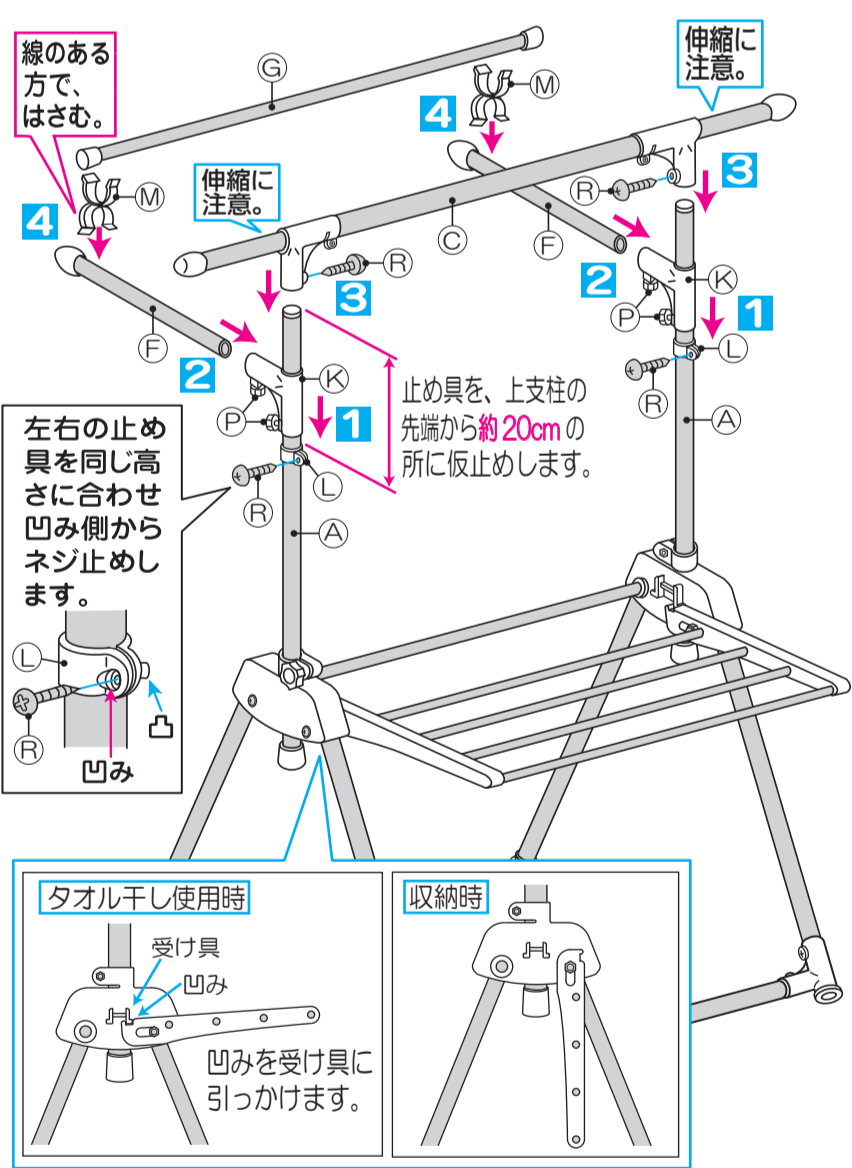
- 2 図のように、⑨三角ジョイントの受け具を向かい合わせ、②脚パイプと⑤ブリッジパイプの穴を合わせ、⑱ネジ (大) で固定します。
②脚パイプと⑧バスタオル干しの穴を合わせ、⑱ネジ (大) と⑲袋ナットで固定します。



- 3 ① ②脚パイプに④下連結パイプを奥までしっかりと差し込み、⑲ネジ (小) で固定します。
② ③三角ジョイントに①上支柱を下方から差し込み、⑬ノブボルトと⑳ナット (大) で仮止めします。

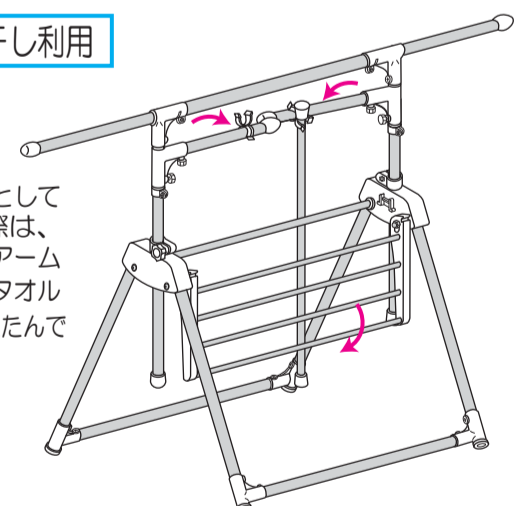


- 4 ① ①上支柱に⑪止め具を通し、左右を同じ位置に合わせ、⑲ネジ (小) で仮止めします。
⑩L型ジョイントを差し込み、⑭化粧ネジで仮止めします。
② ⑩L型ジョイントに、⑥回転アームを奥までしっかりと差し込み、⑭化粧ネジで固定します。
③ ①上支柱に③上連結パイプを、奥までしっかりと差し込み、⑲ネジ (小) で固定します。
④ ⑥回転アームに⑫竿受けをはさみます。
⑤ ミニ竿をはさみます。
⑤ 以上で組立は完了です。もう一度、全てのネジをしっかりと締めて固定して下さい。



ふとん干し利用

ふとん干しとして使用する際は、必ず、回転アーム及び、バスタオル干しを折りたたんで下さい。



使用上のご注意

- ご使用前に、布で一度拭いて下さい。
- ムリな荷重は避け下さい。
- 荷重は均等にかか、急激にかけないで下さい。破損の心配のあるものや、危険なものもはかけないで下さい。
- 十分な強度のある、平坦な場所で、全体にバランス良く干して下さい。
- 風の強い日は倒れるおそれがありますので、屋外での使用は避けて下さい。
- 使用目的以外の遊戯器具等として使用しないで下さい。又、乗ったりぶら下がったりしないで下さい。
- 洗濯物を干したまま、移動や高さ調節をしないで下さい。
- 移動時は、必ず両側の支柱を持って下さい。
- 火や熱いもののそばに置かないで下さい。
- ベランダで使用する場合は、竿が落ちて安全なように、ベランダの十分内側に置いて下さい。中高層住宅でご利用の場合は、落下等に特に注意して下さい。
- 組立後も時々、ネジや差し込み部分のゆるみがないか、点検して下さい。
- 屋外での保管や放置はお避け下さい。
- 劣化や損傷により、製品に異常が生じた場合や、表面のステンレスがはがれた場合は危険ですので使用しないで下さい。



お手入れ

- 定期的に、から拭きして下さい。
- 汚れのひどい場合は、水で薄めた中性洗剤(塩素系洗剤や酸性洗剤は使用しないで下さい。)で汚れを落とす、水でよく洗い流して下さい。
- ステンレスは、鉄粉や塩分が付着して「もらい錆び」を起こすことがあります。早期なら、やわらかい布にステンレス用クレンザーを付けてこすると、簡単に取ることが出来ます。

品質表示	
材質	ステンレス巻きパイプ 〔 スチール ・ ステンレス 〕
パイプ径	φ8mm、φ12.7mm、φ19mm、φ25.4mm、φ29.4mm
寸法	使用時 幅830×奥行140×高さ950～1520mm 収納時 幅830×奥行1010mm
耐荷重	均等に干せる重さは全体で10kgまで



バーコード
4967739 044445

暮らしにステンレスを
モリ工業株式会社

大阪市中央区難波5-1-60 ☎06-6635-0204

MADE IN CHINA