

X型室内ものほし

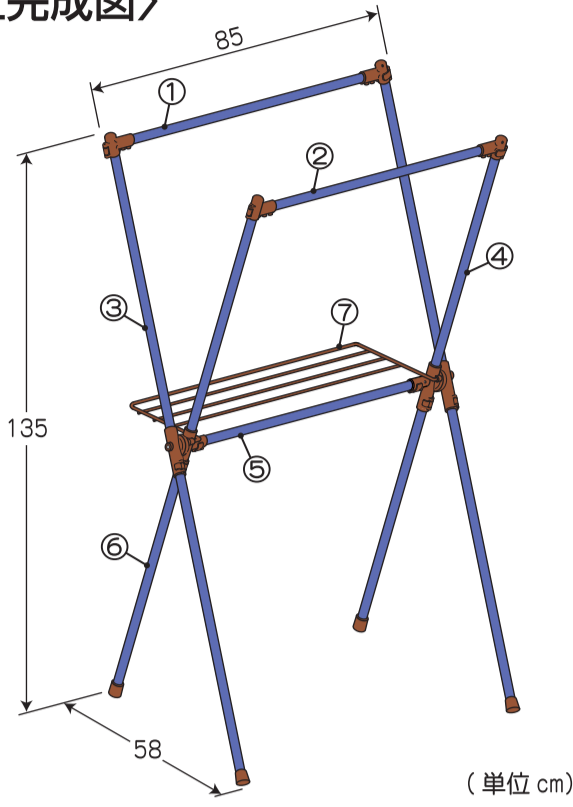
パイプ色: ロイヤルブルー

WX-18RB

下記項目を必ずお読みいただき、正しくご使用いただきますようお願いいたします。

取扱説明書 (組立後も取扱説明書を大切に保管して下さい。)

〈組立完成図〉



(単位 cm)

セット内容 組立前に、部品を必ずお確かめ下さい。

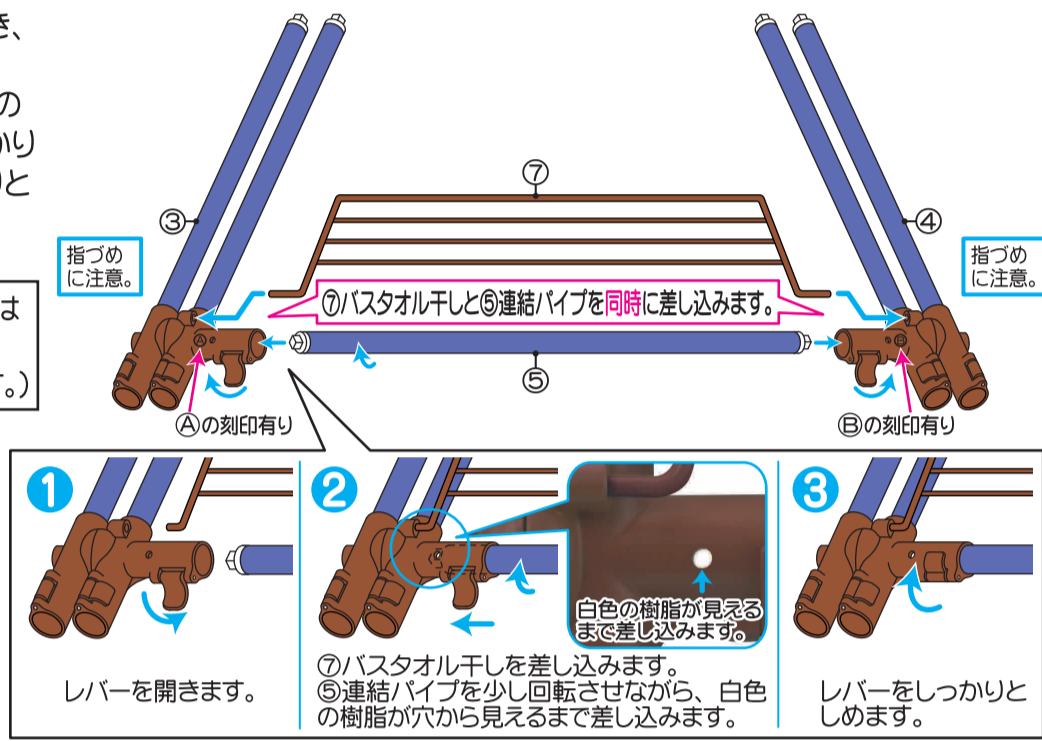
NO	品名	数	形状
①	上パイプ (長)	1	
②	上パイプ (短)	1	
③	支柱セット (A)	1	
④	支柱セット (B)	1	
⑤	連結パイプ	1	
⑥	脚パイプ	4	
⑦	バスタオル干し	1	

組立方法

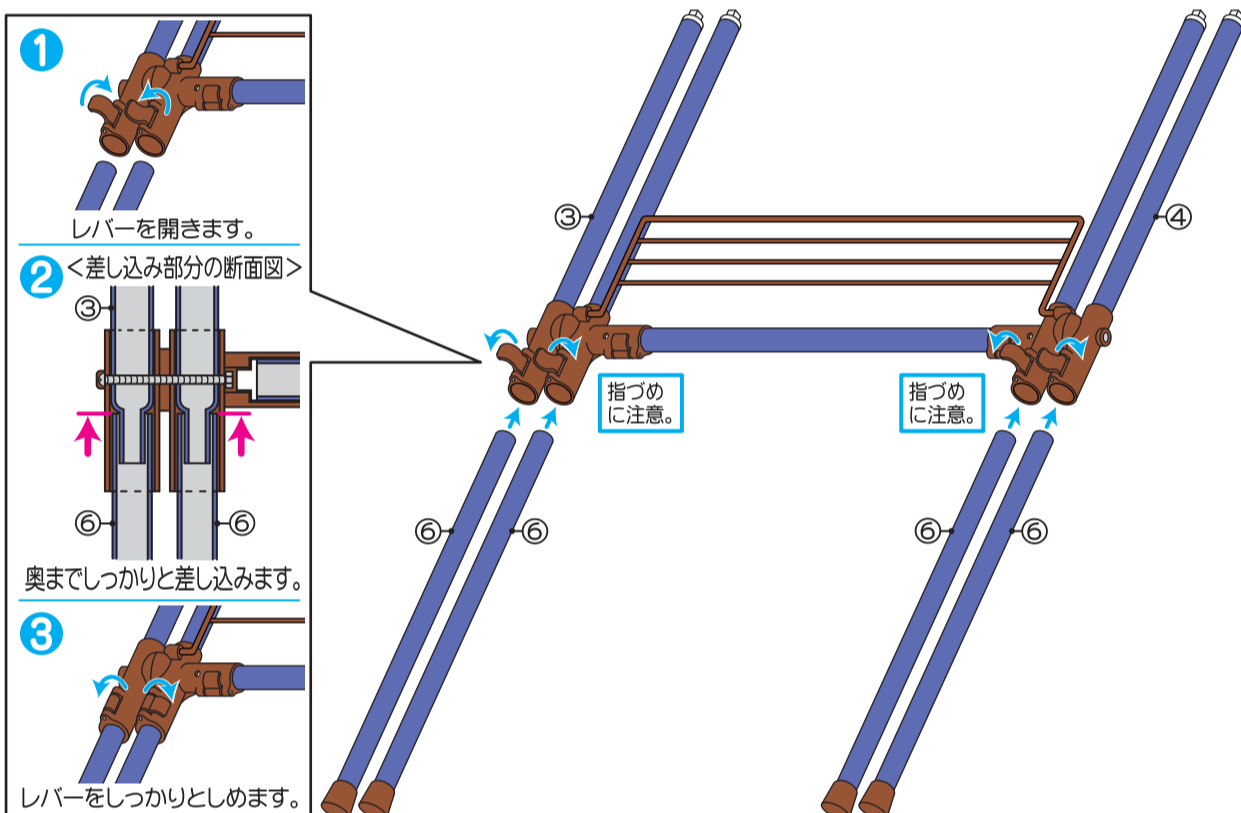
- 組立時の注意事項
- パイプの先端は危険ですので、絶対に触れないで下さい。
 - 組立は水平な場所で、床面にキズが付かないように、あて布や敷物を敷いて行って下さい。
 - パイプの差し込み時や開閉時は、指づめに注意して下さい。
 - 安全のため、手袋 (軍手) をして、組み立て下さい。

- 1 ③④支柱セットのレバーを開き、
⑦バスタオル干しを差し込み、
⑤連結パイプを、先端の白色の樹脂が穴から見えるまでしっかりと差し込み、レバーをしっかりとしめて固定します。

※グラツキ防止の為、レバーはしっかりとして下さい。(少し固めの設計になっています。)

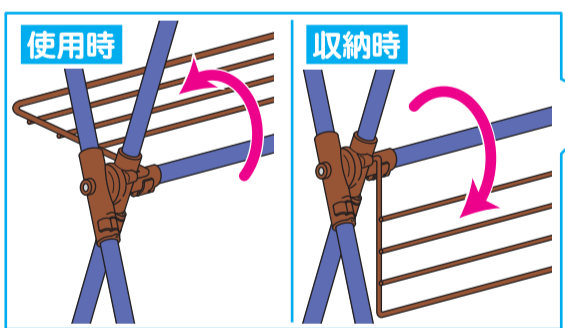


- 2 本体を寝かせ、
③④支柱セットのジョイントのレバーを開き、
⑥脚パイプを奥までしっかりと差し込み、レバーをしっかりとしめて固定します。



- 3 ①上パイプ (長) のジョイントのレバーを開き、支柱セットの外側のパイプの先端の白色の樹脂が穴から見えるまでしっかりと差し込み、レバーをしっかりとしめて固定します。
- ②上パイプ (短) のジョイントのレバーを開き、支柱セットの内側のパイプの先端の白色の樹脂が穴から見えるまでしっかりと差し込み、レバーをしっかりとしめて固定します。

以上で組立は完了です。
もう一度、全てのレバーがしっかりと締め付けられていることを確認して下さい。



使用上のご注意

- 使用目的以外の遊戯器具等として使用しないで下さい。又、乗ったりぶら下がったりしないで下さい。
- ご使用前に、布で一度拭いて下さい。
- ムリな荷重はお避け下さい。
- 荷重は均等にかけ、急激にかけないで下さい。破損の心配のあるものや、危険なものはかけないで下さい。
- 十分な強度のある平坦な場所で、全体にバランス良く干して下さい。
- 風の強い日は倒れるおそれがありますので、屋外での使用は避けて下さい。
- 洗濯物を干したまま、移動をしないで下さい。
- サビの原因になりますので、樹脂コーティング部分にキズが付かないようにご注意下さい。
- 移動時は、必ず両側の支柱を持って下さい。
- 火や熱いものそばに置かないで下さい。
- 組立後も時々、レバーや差し込み部分のゆるみがないか点検して下さい。
- 屋外やベランダでの保管や放置はお避け下さい。
- 劣化や損傷により、製品に異常が生じた場合や、表面のステンレスがはがれた場合は、危険ですので使用しないで下さい。



お手入れ

- 定期的に、から拭きして下さい。
- 汚れのひどい場合は、やわらかい布に、水で薄めた中性洗剤 (塩素系洗剤や酸性洗剤は使用しないで下さい。) を含ませて汚れを落とし、水でよく洗い流した後、乾いた布でから拭きして下さい。
- シンナー・ベンジン・金属タワシ・クレンザー・みがき粉等は、樹脂コーティングがはがれ、サビの原因になりますので、使用しないで下さい。

品質表示

材質 上パイプ: ステンレス巻きパイプ (樹脂コーティング) (ステンレス・スチール)
その他パイプ: スチール (樹脂コーティング)
バスタオル干し: スチール (樹脂コーティング)
樹脂
パイプ径 φ19mm
線材径 φ4mm・φ5mm
寸法 使用時 幅85×奥行58×高さ135cm
収納時 幅85×奥行6×高さ145.5cm
耐荷重 均等に干せる重さは、全体で7kgまで。



バーコード

4967739 045718

暮らしにステンレスを

モリ工業株式会社

大阪市中央区難波5-1-60 ☎06-6635-0204

MADE IN CHINA