

ステンレス巻きパイプ製 **WX-17CF**

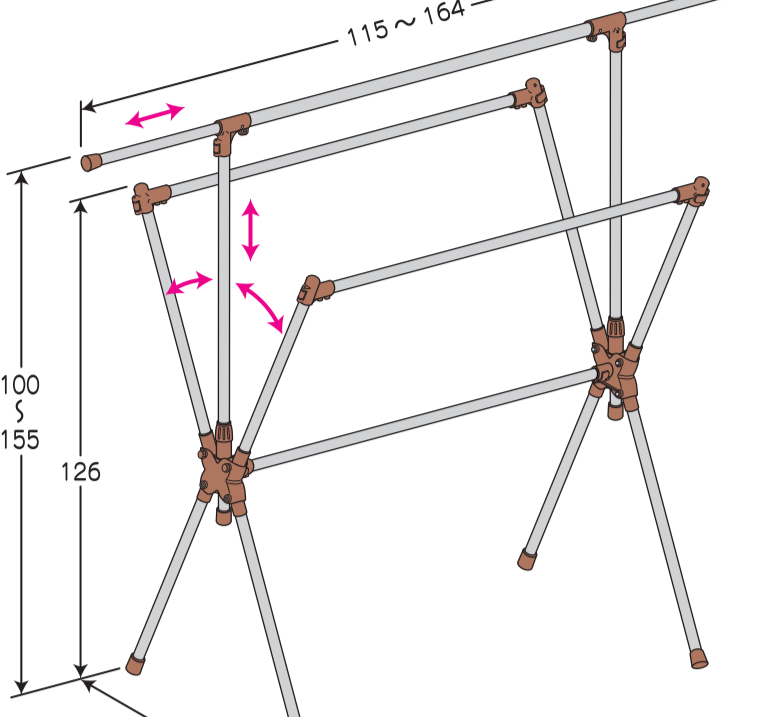
# X型多機能ものほし

伸縮アーム付き・高さ調節タイプ

下記項目を必ずお読みいただき、正しくご使用いただきますようお願いいたします。

## 取扱説明書 (組立後も取扱説明書を大切に保管して下さい。)

<組立完成図>



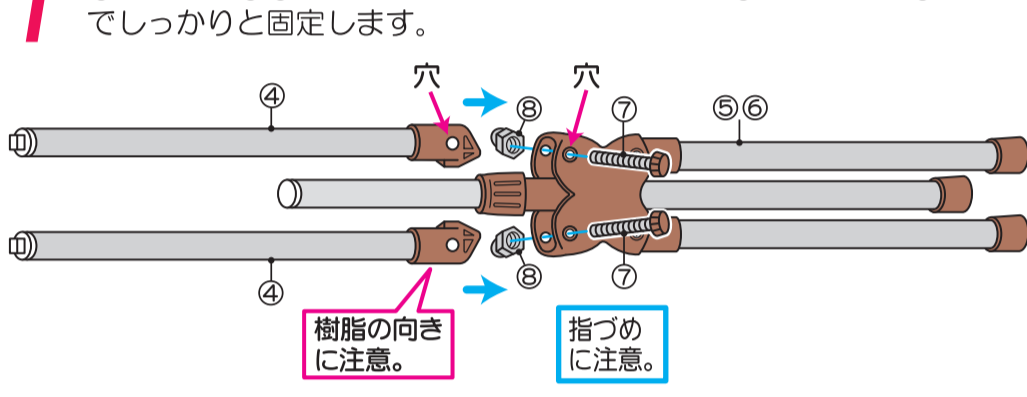
セット内容		組立前に、部品を必ずお確かめ下さい。	
NO	品名	数	形状
①	伸縮アーム付き干しパイプ	1	
②	干しパイプ	2	
③	連結パイプ	1	
④	アーム	4	
⑤	脚パイプセットA (支柱挿入済)	1	
⑥	脚パイプセットB (支柱挿入済)	1	
⑦	化粧ネジ	4	
⑧	袋ナット	4	

## 組立方法

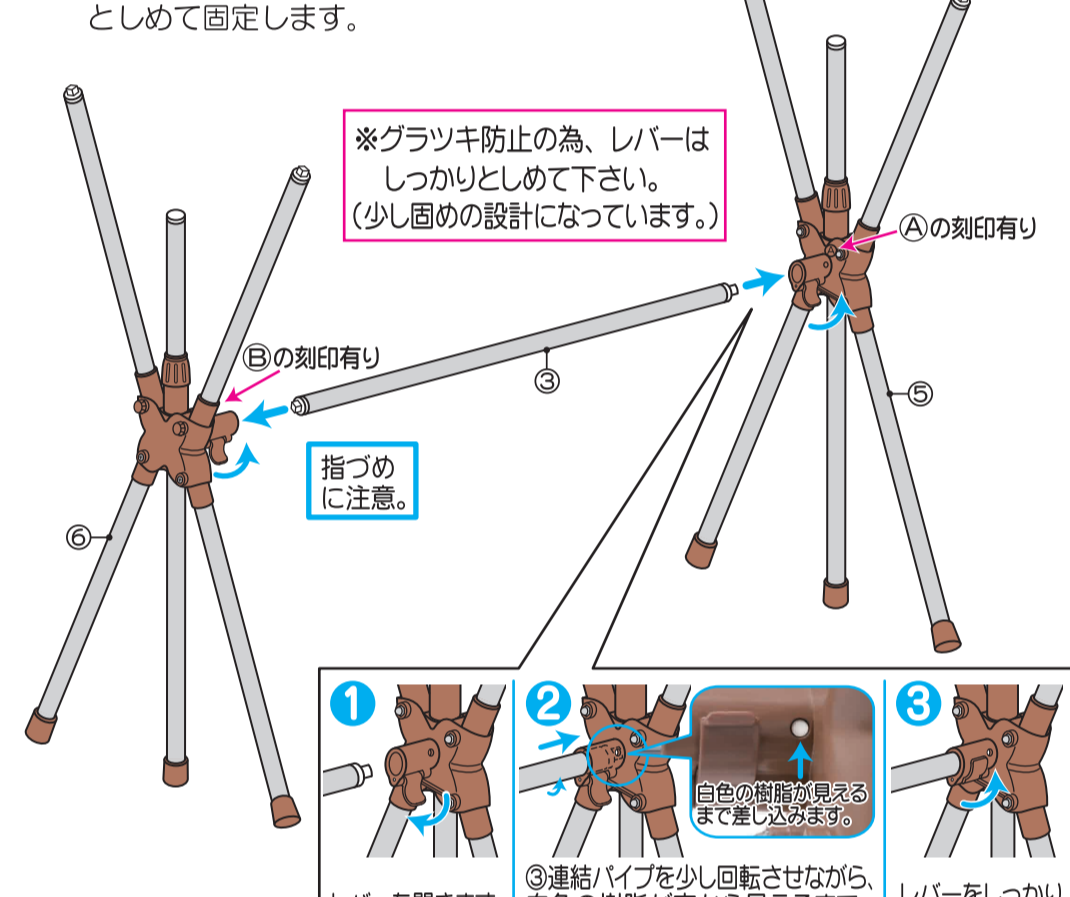
### ●組立時の注意事項

- ・パイプの先端は危険ですので、絶対に触れないで下さい。
- ・組立は水平な場所で、床面にキズが付かないように、あて布や敷物を敷いて行って下さい。
- ・パイプの差し込み時や伸縮・開閉時は、指づめに注意して下さい。
- ・安全のため、手袋(軍手)をして、組み立てて下さい。

**1** ④アームと⑤⑥脚パイプセットの穴を合わせて、⑦化粧ネジと⑧袋ナットでしっかりと固定します。

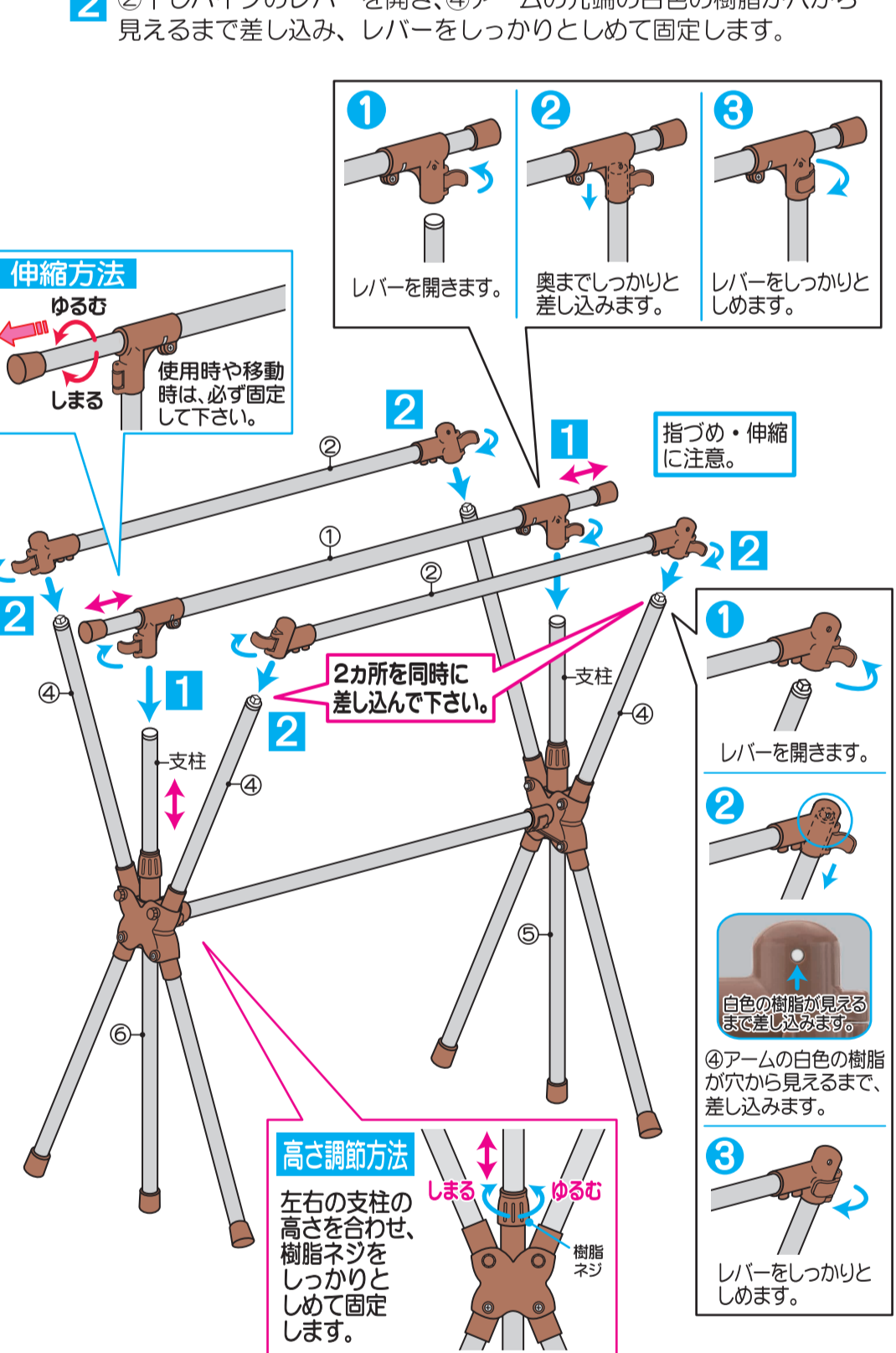


**2** ⑤⑥脚パイプセットのレバーを開き、③連結パイプの先端の白色の樹脂が穴から見えるまでしっかりと差し込み、レバーをしっかりと固定します。



**3** ①伸縮アーム付き干しパイプのレバーを開き、⑤⑥脚パイプセットの支柱に奥までしっかりと差し込み、レバーをしっかりと固定します。

**2** ②干しパイプのレバーを開き、④アームの先端の白色の樹脂が穴から見えるまで差し込み、レバーをしっかりと固定します。



以上で組立は完了です。もう一度、全てのネジとレバーがしっかりと締め付けられていることを確認して下さい。

## 使用上のご注意

- 使用目的以外の遊戯器具等として、使用しないで下さい。又、ぶら下がったり、ゆすたりしないで下さい。
- ご使用前に、布で一度拭いて下さい。
- ムリな荷重はお避け下さい。
- 荷重は均等に加え、急激にかけないで下さい。破損の心配のあるものや、危険なものはかけないで下さい。
- 十分な強度のある平坦な場所で、全体にバランス良く干して下さい。
- 風の強い日は倒れるおそれがありますので、屋外での使用は避けて下さい。
- 洗濯物やふとんを干しそのまま、移動をしないで下さい。
- 移動時は、必ず両側の支柱を持って下さい。
- ベランダで使用する場合は、ベランダの十分内側に置いて下さい。中高層住宅での使用は、落下等に特に注意して下さい。
- 火や熱いもののそばに置かないで下さい。
- 組立後も時々、ネジやレバー・差し込み部分のゆるみがないか、点検して下さい。
- 屋外での保管や放置はお避け下さい。
- 劣化や損傷により、製品に異常が生じた場合や、表面のステンレスがはがれた場合は、危険ですので使用しないで下さい。



## お手入れ

- 定期的に、から拭きして下さい。
- 汚れのひどい場合は、水で薄めた中性洗剤(塩素系洗剤や酸性洗剤は使用しないで下さい。)で汚れを落とし、水でよく洗い流して下さい。
- ステンレスは、鉄粉や塩分が付着して、“もらいサビ”を起すことがあります。早期なら、やわらかい布に、ステンレス用クレンザーを付けてこすると、簡単に取ることができます。

## 品質表示

材質 ステンレス巻きパイプ  
〔スチール、ステンレス〕  
樹脂  
パイプ径 φ19mm、φ22mm  
寸法 使用時幅 115~164×奥行 57×高さ 126~155cm  
収納時幅 115×奥行 10×高さ 136cm  
耐荷重 均等に干せる重さ 1枠あたり5kgまで、全体で10kgまで。



バーコード  
4967739 045671

暮らしにステンレスを  
**モリ工業株式会社**

大阪市中央区難波5-1-60 ☎06-6635-0204

MADE IN CHINA