

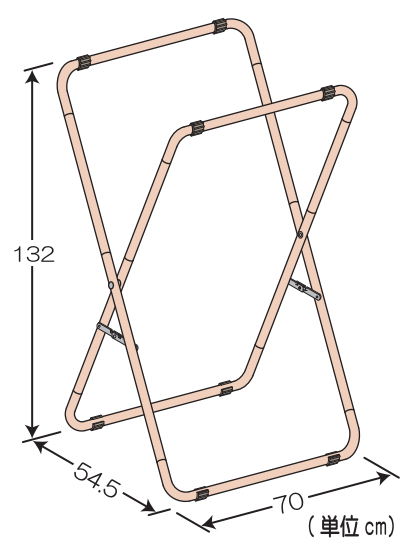
X型室内ものほし

ワンタッチ開閉タイプ WX-16

下記項目を必ずお読みいただき、正しくご使用いただけますようお願いいたします。

取扱説明書 (組立後も取扱説明書を大切に保管して下さい。)

<組立完成図>



セット内容 組立前に、部品を必ずお確かめ下さい。

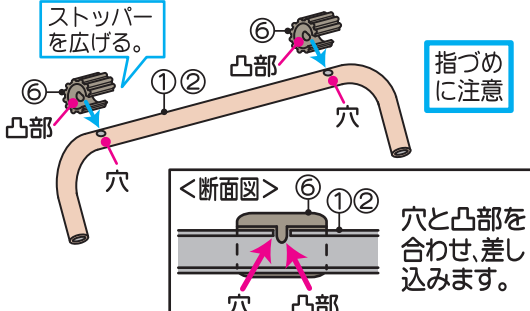
NO	品名	数	形状
①	曲パイプ (長)	2	穴有り
②	曲パイプ (短)	2	穴有り
③	上支柱	4	
④	下支柱 (右)	1	
⑤	下支柱 (左)	1	
⑥	ストッパー	8	

組立方法

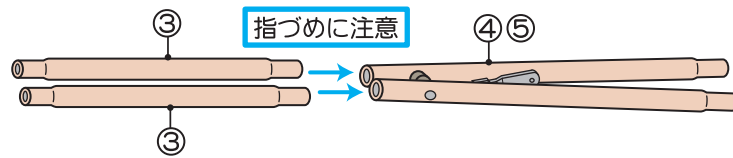
●組立時の注意事項

- ・**抜け止めのため、差し込み部分は固めになっています。組立の際は、必ず手袋(軍手)をし、ケガをしないように十分ご注意ください。**
- ・パイプの先端や穴部分は危険ですので、絶対に触れないで下さい。
- ・組立は水平な場所で、床面にキズが付かないように、あて布や敷物を敷いて行って下さい。
- ・パイプの差し込み時や開閉時は、指づめに注意して下さい。

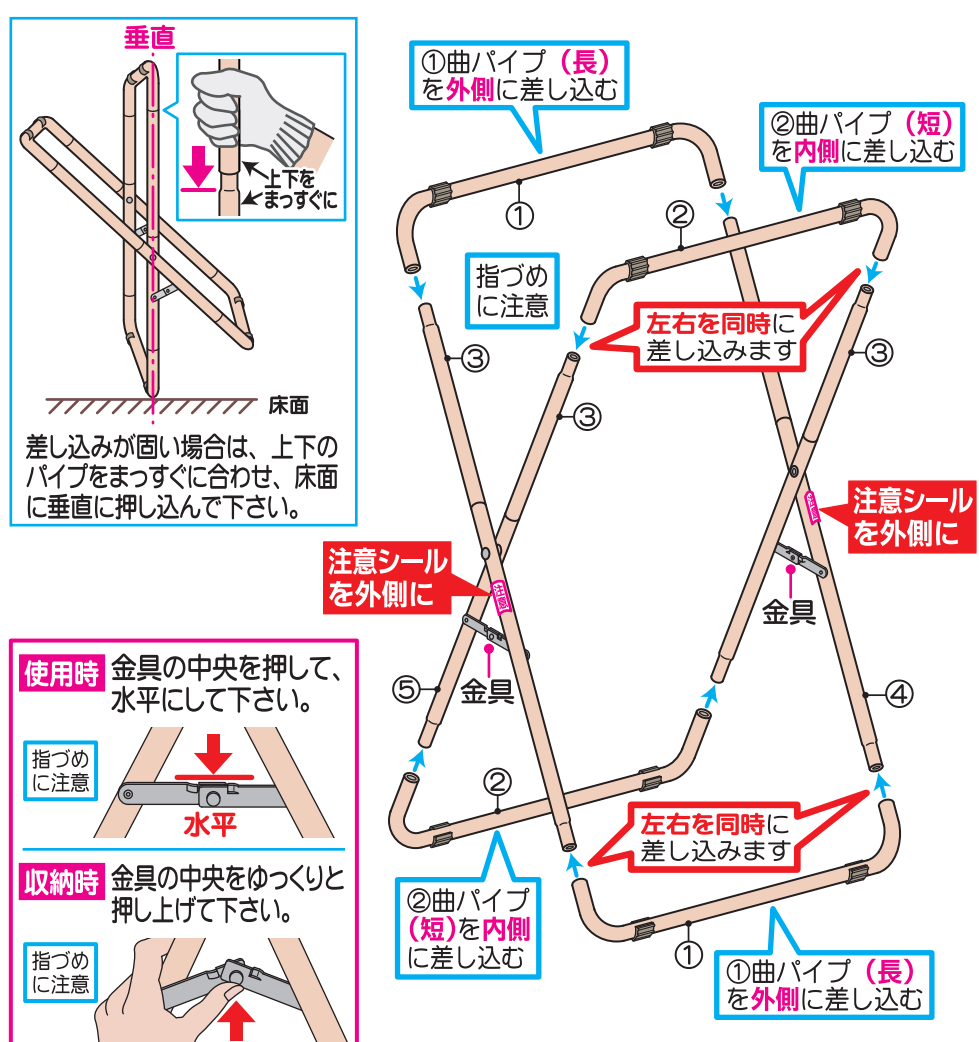
- 1** ⑥ストッパーを広げ、①曲パイプ(長)・②曲パイプ(短)の穴と凸部を合わせて、しっかりと差し込みます。
(ストッパーが動かないことを確認して下さい。)



- 2** ④下支柱(右)・⑤下支柱(左)に、③上支柱を左右にまわしながら、奥までしっかりと差し込みます。

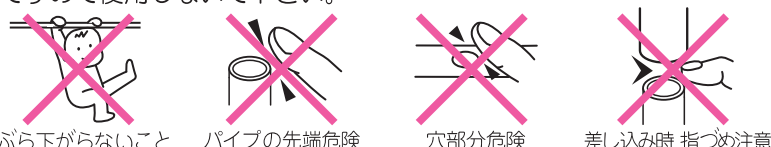


- 3** ④下支柱(右)・⑤下支柱(左)の**注意シール**を外側にします。
①曲パイプ(長)を外側のパイプに、曲パイプ(短)を内側のパイプに、**左右を同時に**、奥までしっかりと差し込みます。
<ご注意:片側を先に差し込み過ぎると、反対側の差し込みができなくなります。>



使用上のご注意

- 使用目的以外の遊戯器具等として、使用しないで下さい。又、ぶら下がったり、ゆすったりしないで下さい。
- ご使用前に、布で一度拭いて下さい。
- 耐荷重の範囲内で使用して下さい。(均等に干せる重さ 全体で8kgまで。)
- 荷重は均等にかけ、急激にかけないで下さい。破損の心配のあるものや、危険なものはかけないで下さい。
- 十分な強度のある平たんな場所で、全体にバランス良く干して下さい。
- 室内専用のもので、屋外では使用しないで下さい。
- 洗濯物を干したまま、移動をしないで下さい。
- サビの原因になりますので、樹脂コーティング部分にキズが付かないように、ご注意ください。
- 移動時は、必ず両側の支柱を持って下さい。
- 火や熱いもののそばに置かないで下さい。
- 組立後も時々、差し込み部分のゆるみがないか、点検して下さい。
- 屋外やベランダでの保管や放置はお避け下さい。
- 劣化や損傷により、製品に異常が生じた場合や、表面の樹脂がはがれた場合は危険ですので使用しないで下さい。



お手入れ

- 定期的に、から拭きして下さい。
- 汚れのひどい場合は、やさしい布に水で薄めた中性洗剤(塩素系洗剤や酸性洗剤は使用しないで下さい。)を含ませて汚れを落とし、水でよく洗い流した後、乾いた布でから拭きして下さい。
- シンナー・ベンジン・金属タワシ・クレンザー・みがき粉等は、樹脂コーティングがはがれ、サビの原因になりますので使用しないで下さい。

品質表示

材質 パイプ: スチール(樹脂コーティング)
金具: スチール(メッキ)
ストッパー: 樹脂
パイプ径 φ19mm
寸法 使用時: 幅70×奥行54.5×高さ132cm
収納時: 幅70×奥行5×高さ142cm
耐荷重 均等に干せる重さ 全体で8kgまで。



バーコード

4967739 045640

モリ工業株式会社

大阪市中央区難波5-1-60 ☎ 06-6635-0204

MADE IN CHINA