

X型室内もののほし

伸縮アーム付き

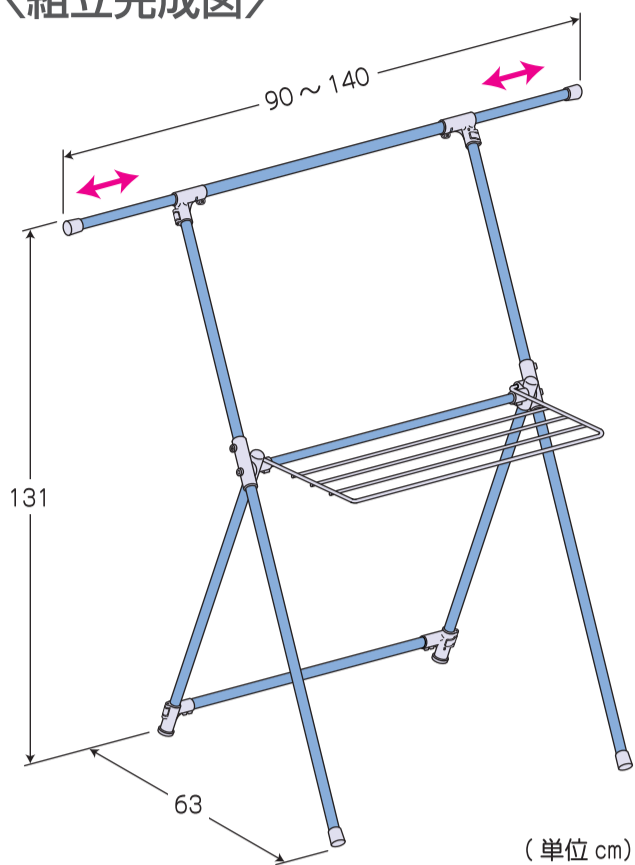
WX-15B



下記項目を必ずお読みいただき、正しくご使用いただけますようお願いいたします。

取扱説明書 (組立後も取扱説明書を大切に保管して下さい。)

〈組立完成図〉



セット内容 組立前に、部品を必ずお確かめ下さい。

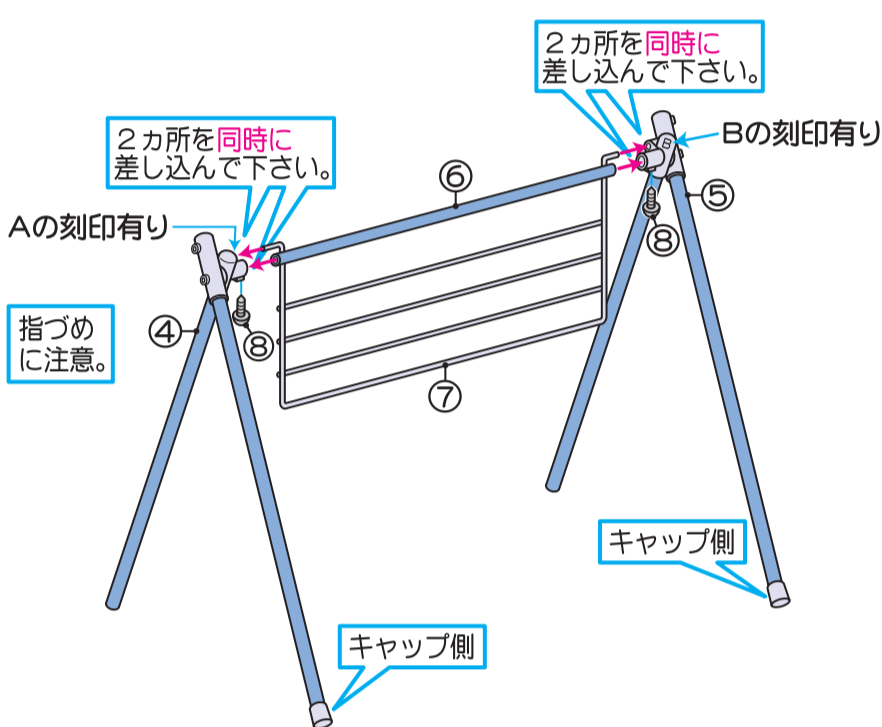
NO	品名	数	形状
①	干しパイプ	1	伸縮アーム挿入済
②	脚パイプ	1	
③	上支柱	2	
④	下支柱 (A)	1	Aの刻印有り
⑤	下支柱 (B)	1	Bの刻印有り
⑥	連結パイプ	1	
⑦	バスタオル干し	1	
⑧	ネジ	4	

組立方法 ⊕ドライバーを準備して下さい。

- 組立時の注意事項
- パイプの先端は危険ですので、絶対に触れないで下さい。
 - 下支柱(A)・(B)は、ゆっくりと開き、無理に開かないで下さい。
 - 組立は水平な場所で、床面にキズが付かないように、あて布や敷物を敷いて行って下さい。
 - パイプの差し込み時や伸縮時は、指づめに注意して下さい。
 - 安全のため、手袋(軍手)をして組み立てて下さい。

1 図のように、④下支柱(A)と⑤下支柱(B)をゆっくりと開き、ジョイント部分を向い合せ、⑥連結パイプと⑦バスタオル干しを同時に奥までしっかりと差し込み、⑧ネジで固定します。

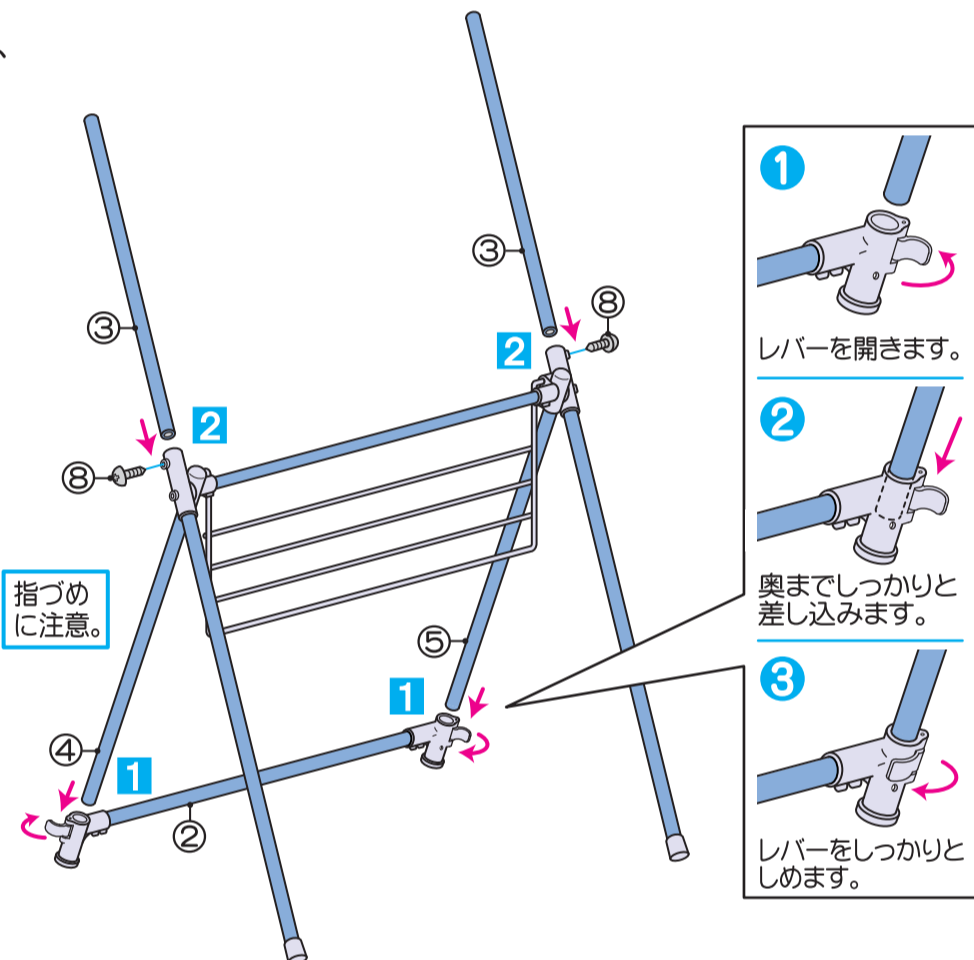
※グラツキ防止の為、ネジは、しっかりとネジ込んで下さい。(少し固めの設計になっています。)



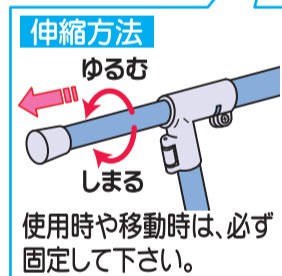
2 1 脚パイプのレバーを開き、④下支柱(A)と⑤下支柱(B)を奥までしっかりと差し込み、レバーをしっかりと締めて固定します。

2 ④下支柱(A)と⑤下支柱(B)のジョイントに、③上支柱を奥までしっかりと差し込み、⑧ネジで固定します。

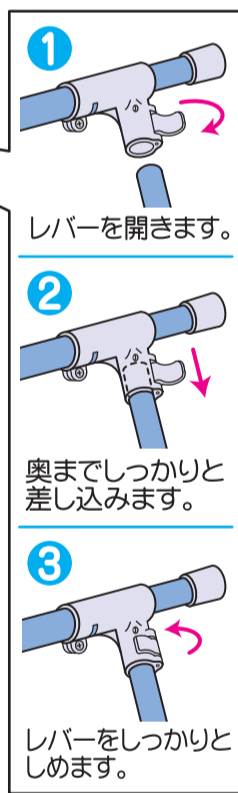
※グラツキ防止の為、レバーはしっかりと締めて下さい。(少し固めの設計になっています。)



3 ①干しパイプのレバーを開き、③上支柱を奥までしっかりと差し込み、レバーをしっかりと締めて固定します。



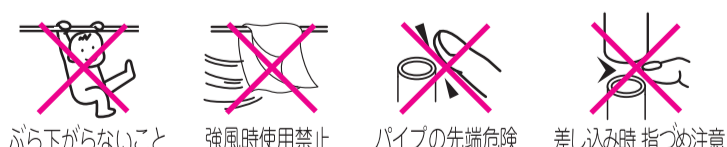
使用時は、タオル干しを回転させます。



以上で組立は完了です。もう一度、全てのネジとレバーをしっかりと締め付けて、固定して下さい。

使用上のご注意

- 使用目的以外の遊戯器具等として使用しないで下さい。又、乗ったりぶら下がったりしないで下さい。
- ご使用前に、布で一度拭いて下さい。
- ムリな荷重はお避け下さい。
- 荷重は均等なかけ、急激にかけないで下さい。破損の心配のあるものや、危険なもののはかけないで下さい。
- 十分な強度のある平坦な場所で、全体にバランス良く干して下さい。
- 風の強い日は倒れるおそれがありますので、屋外での使用は避けて下さい。
- 洗濯物を干したまま、移動をしないで下さい。
- サビの原因になりますので、樹脂コーティング部分にキズが付かないようにご注意下さい。
- 移動時は、必ず両側の支柱を持って下さい。
- 火や熱いものそばに置かないで下さい。
- 組立後も時々、ネジやレバー・差し込み部分のゆるみがないか点検して下さい。
- 屋外やベランダでの保管や放置はお避け下さい。
- 劣化や損傷により製品に異常が生じた場合や、表面のステンレスや樹脂がはがれた場合は、危険ですので使用しないで下さい。



ぶら下がること 強風時使用禁止 パイプの先端危険 差し込み時指づめ注意

お手入れ

- 定期的に、から拭きして下さい。
- 汚れのひどい場合は、やわらかい布に水で薄めた中性洗剤(塩素系洗剤や酸性洗剤は使用しないで下さい。)を含ませて汚れを落とし、水でよく洗い流した後、乾いた布でから拭きして下さい。
- シンナー・ベンジン・金属タワシ・クレンザー・みがき粉等は、樹脂コーティングがはがれ、サビの原因になりますので、使用しないで下さい。

品質表示	
材質	干し部パイプ(干しパイプ・伸縮アーム): ステンレス巻きパイプ(樹脂コーティング) [・ステンレス・スチール]
	その他パイプ: スチール(樹脂コーティング)
	バスタオル干し: スチール(樹脂コーティング)
	樹脂
パイプ径	φ16mm・φ19mm・φ22mm
線材径	φ4mm・φ5mm
寸法	使用時 幅90~140×奥行63×高さ131cm
	収納時 幅90×奥行35×高さ142cm
耐荷重	均等に干せる重さは、全体で8kgまで。



バーコード
4967739 045633

暮らしにステンレスを
モリ工業株式会社

大阪市中央区難波 5-1-60 ☎ 06-6635-0204

MADE IN CHINA