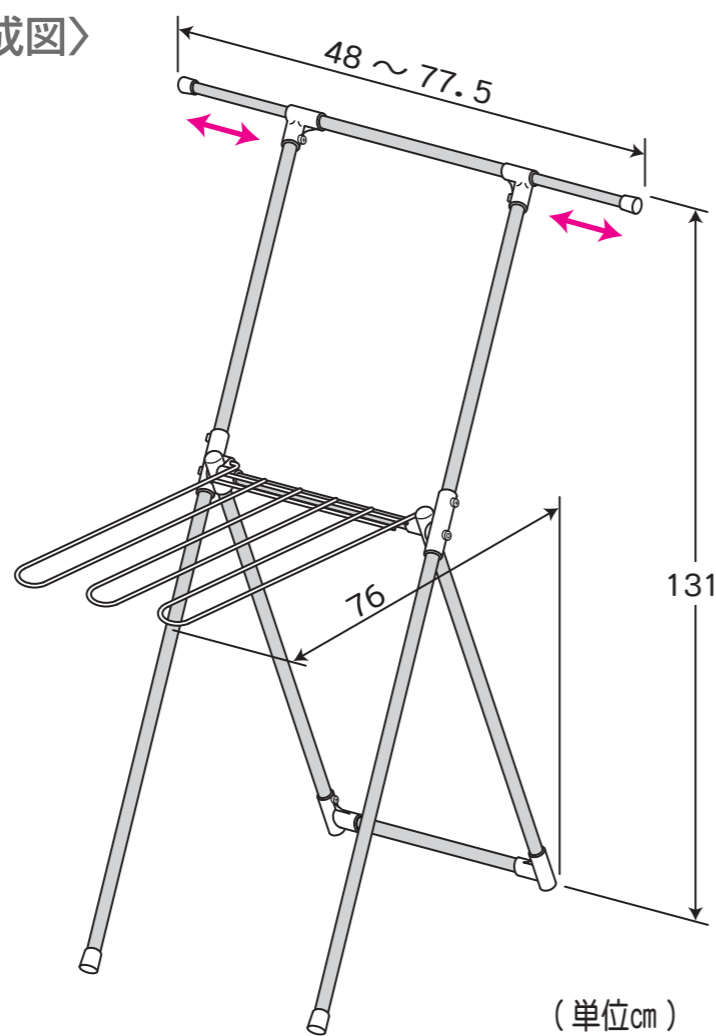


ステンレス巻きパイプ製 **WX-13** コンパクト室内ものほし

下記項目を必ずお読みいただき、正しくご使用いただきますようお願いいたします。

取扱説明書 (組立後も取扱説明書を大切に保管して下さい。)

〈組立完成図〉



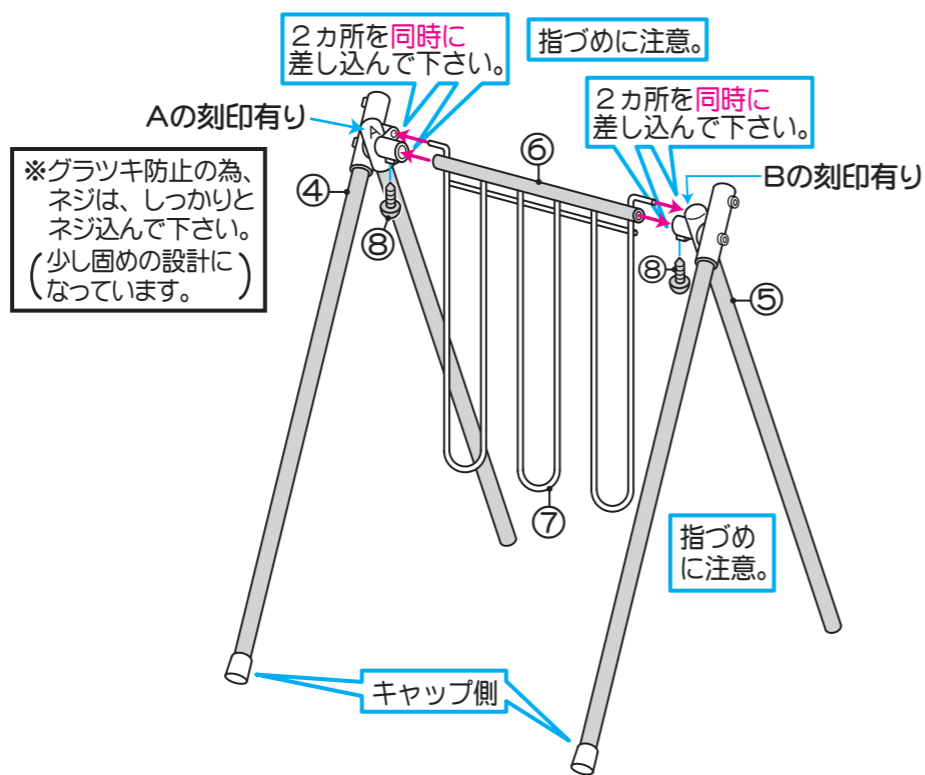
セット内容 組立前に、部品を必ずお確かめ下さい。

NO	品名	数	形状
①	干しパイプ	1	伸縮
②	脚パイプ	1	
③	上支柱	2	
④	下支柱 (A)	1	Aの刻印有り
⑤	下支柱 (B)	1	Bの刻印有り
⑥	連結パイプ	1	
⑦	タオル干し	1	
⑧	ネジ	8	

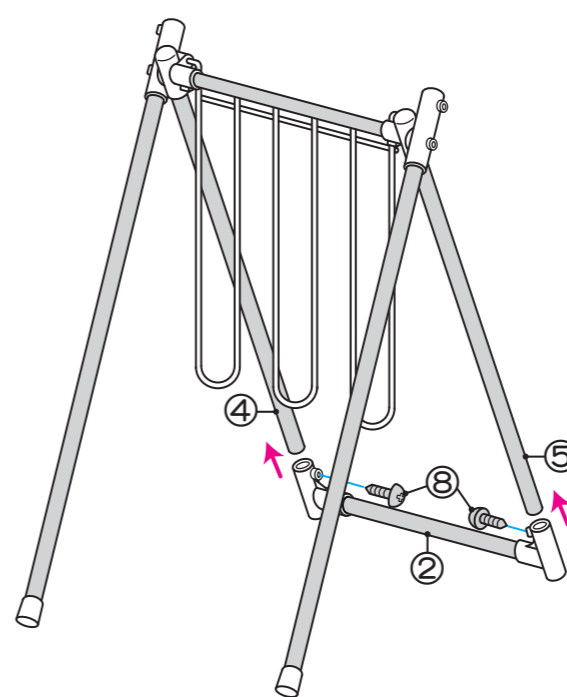
組立方法 ⊕ドライバーを準備して下さい。

- 組立時の注意事項
- ・パイプの先端は危険ですので、絶対に触れないで下さい。
 - ・下支柱 (A)・(B) は、ゆっくりと開き、無理に開かないで下さい。
 - ・組立は水平な場所で、床面にキズが付かないように、あて布や敷物を敷いて行って下さい。
 - ・パイプの差し込み時や伸縮時は、指づめに注意して下さい。
 - ・安全のため、手袋 (軍手) をして組み立てて下さい。

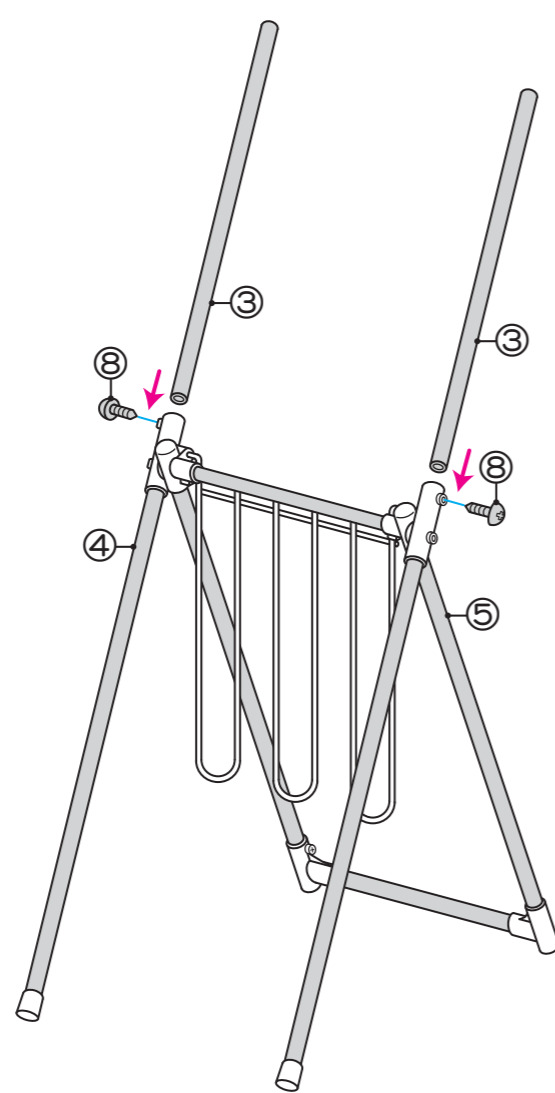
1 図のように、④下支柱 (A) と⑤下支柱 (B) をゆっくりと開き、ジョイント部分を向い合せ、⑥連結パイプと⑦タオル干しを同時に奥までしっかりと差し込み、⑧ネジで固定します。



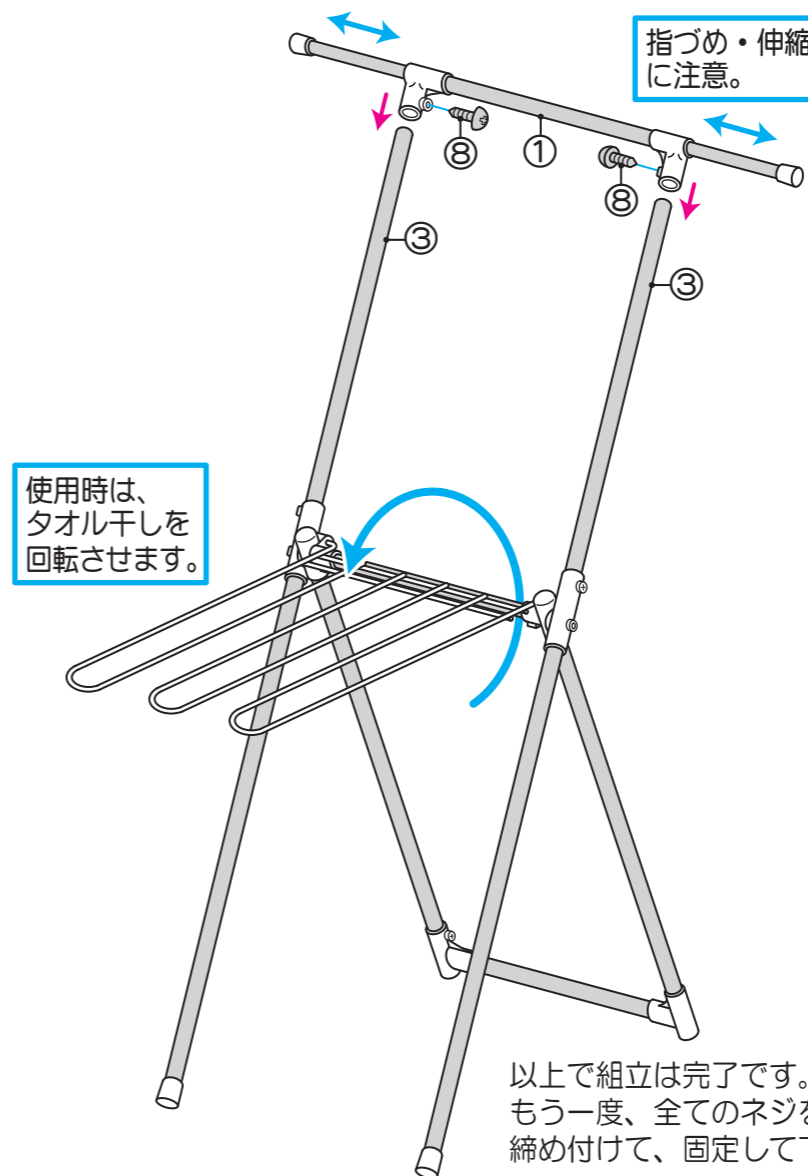
2 ④下支柱 (A) と⑤下支柱 (B) に、②脚パイプを奥までしっかりと差し込み、⑧ネジで固定します。



3 ④下支柱 (A) と⑤下支柱 (B) のジョイントに、③上支柱を奥までしっかりと差し込み、⑧ネジで固定します。



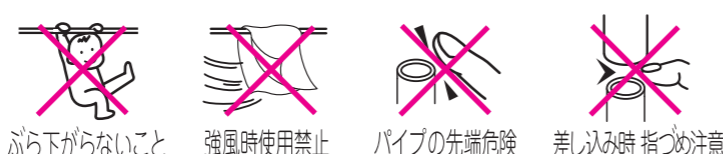
4 ③上支柱に①干しパイプを奥までしっかりと差し込み、⑧ネジで固定します。



以上で組立は完了です。もう一度、全てのネジをしっかりと締め付けて、固定して下さい。

使用上のご注意

- ご使用前に、布で一度拭いて下さい。
- ムリな荷重はお避け下さい。
- 荷重は均等にかけ、急激にかけないで下さい。破損の心配のあるものや、危険なものはかけないで下さい。
- 十分な強度のある平坦な場所で、全体にバランス良く干して下さい。
- 風の強い日は倒れるおそれがありますので、屋外での使用は避けて下さい。
- 使用目的以外の遊戯器具等として使用しないで下さい。又、乗ったりぶら下がったりしないで下さい。
- 洗濯物を干したまま、移動をしないで下さい。
- 移動時は、必ず両側の支柱を持って下さい。
- 火や熱いものそばに置かないで下さい。
- 組立後も時々、ネジや差し込み部分のゆるみがないか点検して下さい。
- 屋外やベランダでの保管や放置はお避け下さい。
- 劣化や損傷により、製品に異常が生じた場合や、表面のステンレスがはがれた場合は、危険ですので使用しないで下さい。



お手入れ

- 定期的に、から拭きして下さい。
- 汚れのひどい場合は、やわらかい布に、水で薄めた中性洗剤 (塩素系洗剤や酸性洗剤は使用しないで下さい) を含ませて汚れを落とし、水でよく洗い流した後、乾いた布でから拭きして下さい。
- ステンレスは、鉄粉や塩分が付着して“もらいサビ”を起すことがあります。早期なら、やわらかい布にステンレス用クレンザーを付けてこすると、簡単に取ることができます。

品質表示	
材質	ステンレス巻きパイプ (・ステンレス) (・スチール)
	タオル干し: スチール (樹脂コーティング)
パイプ径	φ19mm・φ16mm
線材径	φ4mm
寸法	使用時 幅48〜77.5×奥行76×高さ131cm 収納時 幅48×奥行3.5×高さ142cm
耐荷重	均等に干せる重さは、全体で7kgまで。



バーコード
4967739 045220

暮らしにステンレスを
モリ工業株式会社

大阪市中央区西心斎橋2-2-3 ☎06-4708-1273

MADE IN CHINA