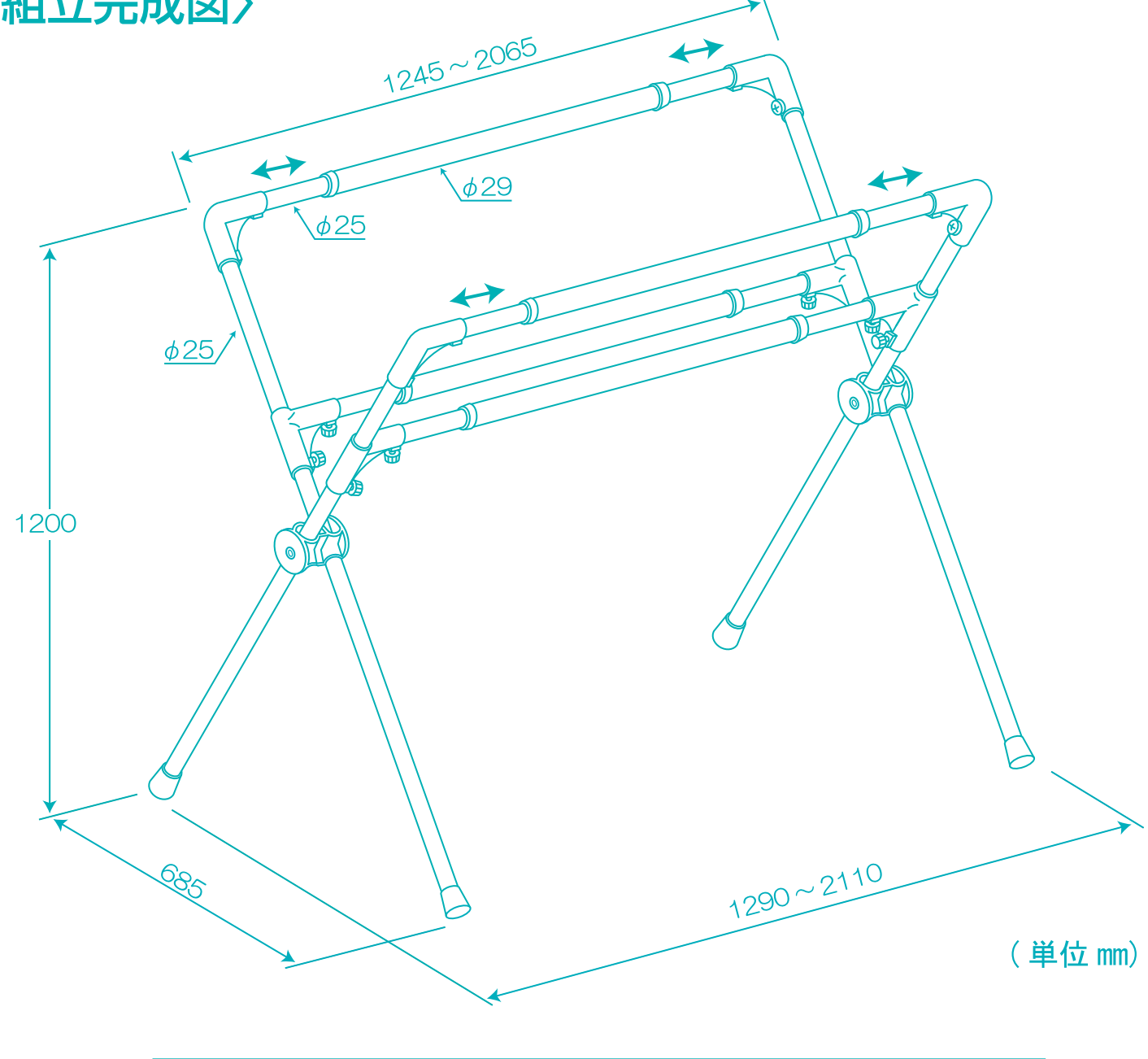


ステンレス WX-08 X型多機能ものほし 幅伸縮タイプ

下記項目を必ずお読みいただき、正しくご使用いただきますようお願いいたします。

取扱説明書 (組立後も取扱説明書を大切に保管して下さい。)

〈組立完成図〉



セット内容		組立前に必ず部品をお確かめ下さい。	
NO	品名	数	形 状
①	干しパイプ	4	
②	伸縮パイプ	8	
③	支柱	2	丸ジョイント
④	L型丸ジョイント	4	
⑤	L型角ジョイント	4	
⑥	化粧ネジ	8	M4×10mm
⑦	タッピンネジ	8	呼び径5×12mm
⑧	ナット	8	M4

組立方法 ⊕ドライバーを準備して下さい。

- 組立時の注意事項
- ・組立は水平な場所で、床面にキズが付かないように、あて布や敷物を敷いて行って下さい。
 - ・パイプの先端は危険ですので、絶対に触れないで下さい。
 - ・パイプの差し込み時や開閉時・伸縮時は、指づめに注意して下さい。
 - ・手袋(軍手)をして、組立して下さい。

1 ⑤L型角ジョイントに⑧ナットを図のように、奥までしっかりと押し込みます。
⑥化粧ネジを図のように、ジョイントのツメが下から入らない程度に、仮止めします。

ナットを溝と平行に、押し込んで下さい。
ツメが出ないように、注意して下さい。

2 ④L型丸ジョイントに②伸縮パイプを、向きに注意して奥までしっかりと差し込み、⑦タッピンネジで固定します。
⑤L型角ジョイントに②伸縮パイプを、向きに注意して奥までしっかりと差し込み、⑥化粧ネジで固定します。

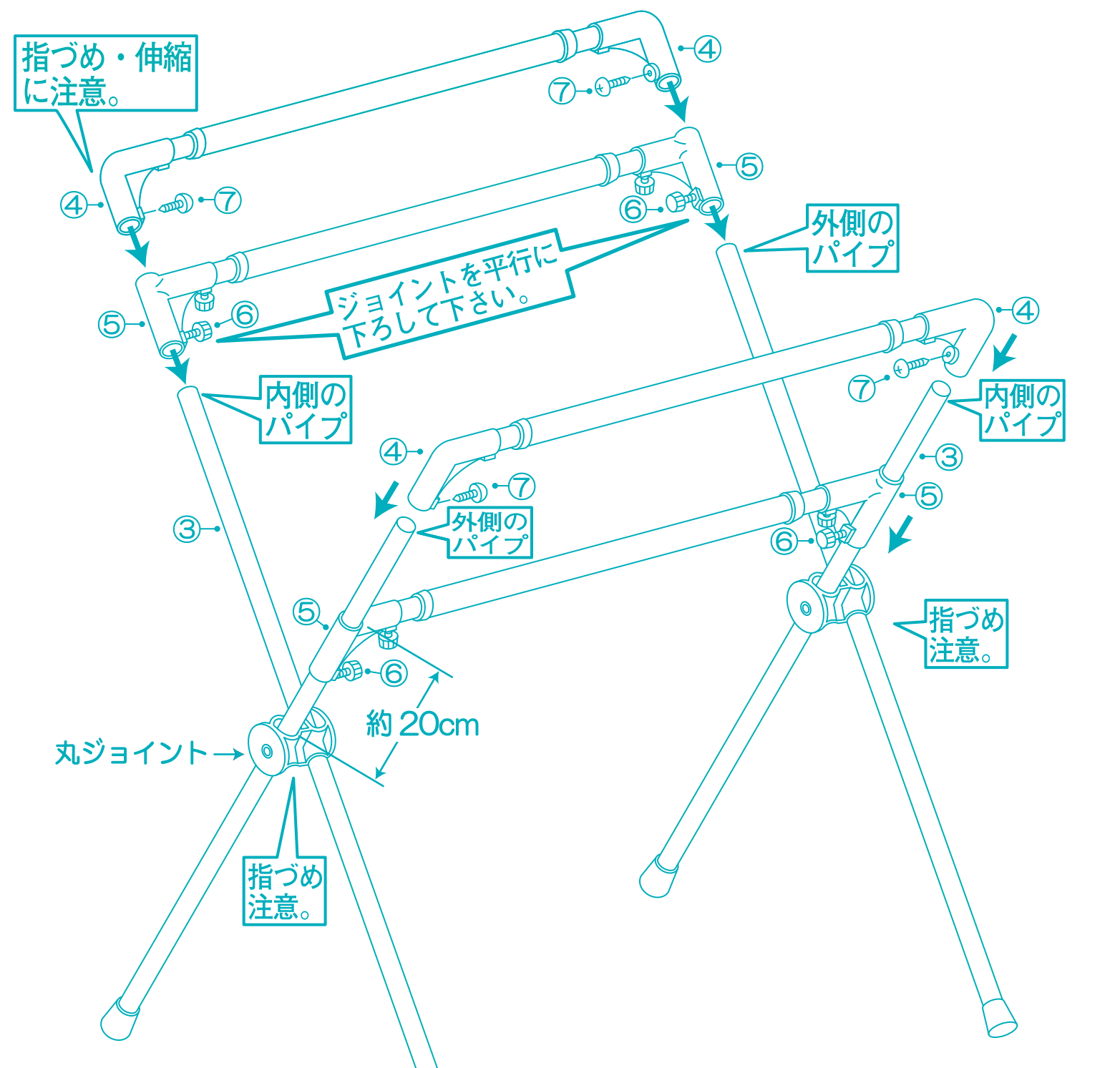
〈ご注意〉必ず先に、②伸縮パイプに④⑤L型ジョイントを取り付けて下さい。

3 図のように、①干しパイプに②伸縮パイプをしっかりと差し込みます。
★必ず、④⑤L型ジョイントを取り付けてから差し込んで下さい。

L型丸ジョイントセット (2セット) → 指づめに注意

L型角ジョイントセット (2セット) →

4 ③支柱を同じ方向に開き、内側のパイプと外側のパイプに、**3**で準備したL型角ジョイントセットを差し込み、ジョイントを平行に下ろして、丸ジョイントから約20cmの位置に⑥化粧ネジで固定します。
次に、L型丸ジョイントセットを奥までしっかりと差し込み、⑦タッピンネジで固定して下さい。



以上で組立は完了です。もう一度、全てのネジをしっかりと締めて固定して下さい。

使用上のご注意

- ご使用前に、布で一度拭いて下さい。
- 耐荷重の範囲内で使用して下さい。
- 耐荷重の範囲を、急激にかけないで下さい。破損の心配のあるものや、危険なもののはかけないで下さい。
- 十分な強度のある平たんな場所で、全体にバランス良く干して下さい。
- 風の強い日は倒れるおそれがありますので、屋外でのご使用は避けて下さい。
- 使用目的以外の遊戯器具等として使用しないで下さい。又、乗ったりぶら下がったりしないで下さい。
- 洗濯物やふとんを干したまま、移動をしないで下さい。
- 移動時は、必ず両側の支柱を持って下さい。
- 火や熱いものそばに置かないで下さい。
- ベランダで使用する場合は、ベランダの十分内側に置いて下さい。
- 組立後も時々、ネジや差し込み部分のゆるみがないか、点検して下さい。
- 屋外での保管や放置はお避け下さい。
- 長期の使用により、劣化が生じた場合は使用しないで下さい。

お手入れ

- 定期的に、から拭きして下さい。
- 汚れのひどい場合は、水で薄めた中性洗剤(塩素系洗剤や酸性洗剤は、使用しないで下さい。)で汚れを落とし、水でよく洗い流して下さい。
- ステンレスは、鉄粉や塩分が付着して、“もらいサビ”を起こすことがあります。早期なら、やわらかい布にステンレス用クレンザーを付けておくと、簡単に取ることができます。

品質表示	
材質	ステンレス巻きパイプ 〔ステンレス ・パネ性スチール材〕
樹脂	
パイプ径	φ25mm、φ29mm
寸法	使用時 幅1290~2110×奥行685×高さ1200mm 収納時 幅1290×奥行120×高さ1300mm
耐荷重	枠平均に干せる重さ1枠あたり10kgまで、 全体で20kgまで。



暮らしにステンレスを
モリ工業株式会社
大阪市中央区西心斎橋2-2-3 ☎06-4708-1273

4967739 044551

日本製