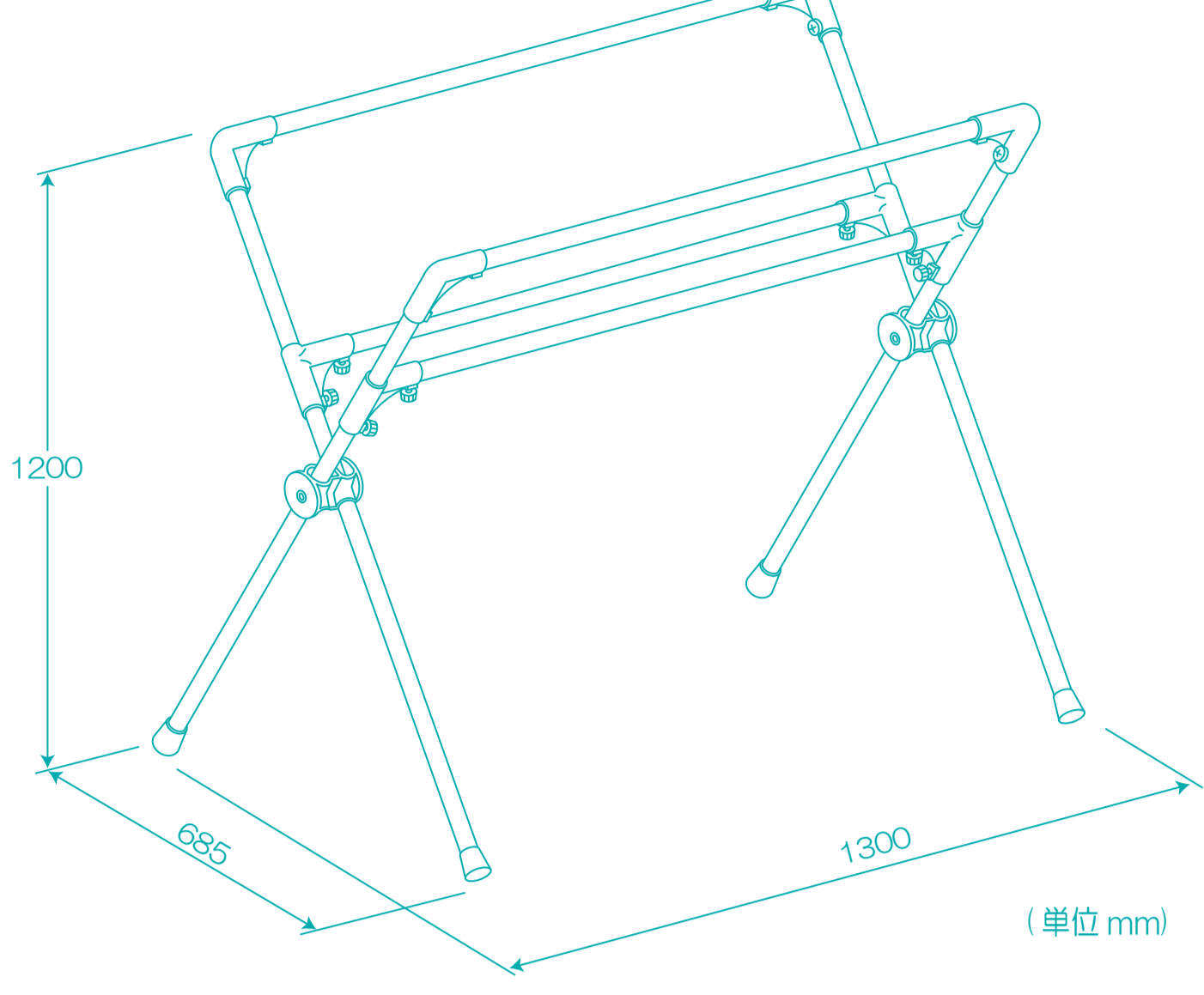


ステンレス巻きパイプ製 **WX-05** X型多機能ものほし

下記項目を必ずお読みいただき、正しくご使用いただきますようお願いいたします。

取扱説明書 (組立後も取扱説明書を大切に保管して下さい。)

〈組立完成図〉

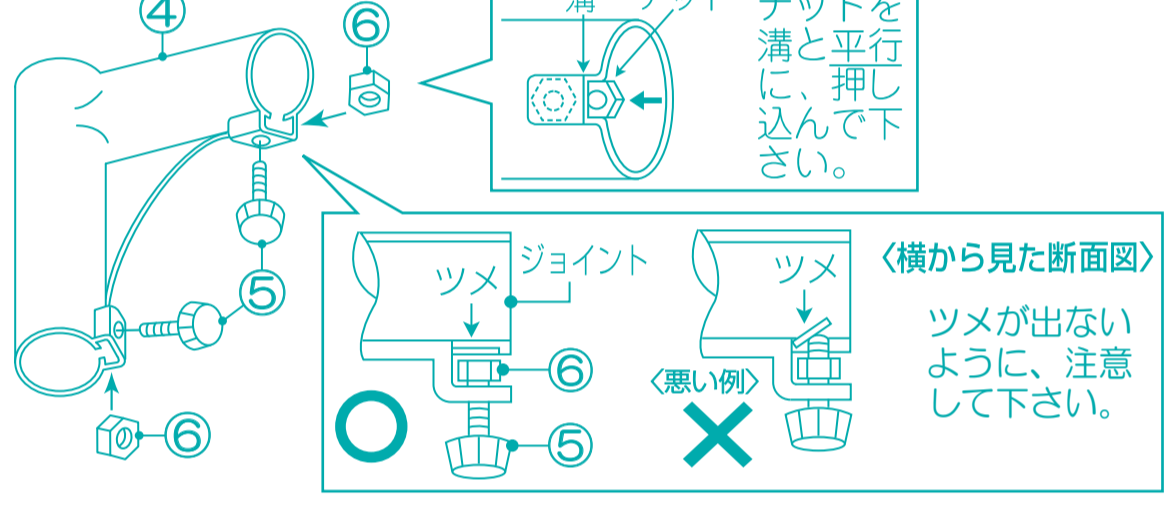


セット内容		組立前に必ず部品をお確かめ下さい。	
NO	品名	数	形状
①	干しパイプ	2	
②	連結パイプ	2	
③	支柱	2	
④	L型ジョイント	4	
⑤	化粧ネジ	8	M4×10mm
⑥	ナット	8	M4
⑦	タッピンネジ	4	呼び径5×12mm

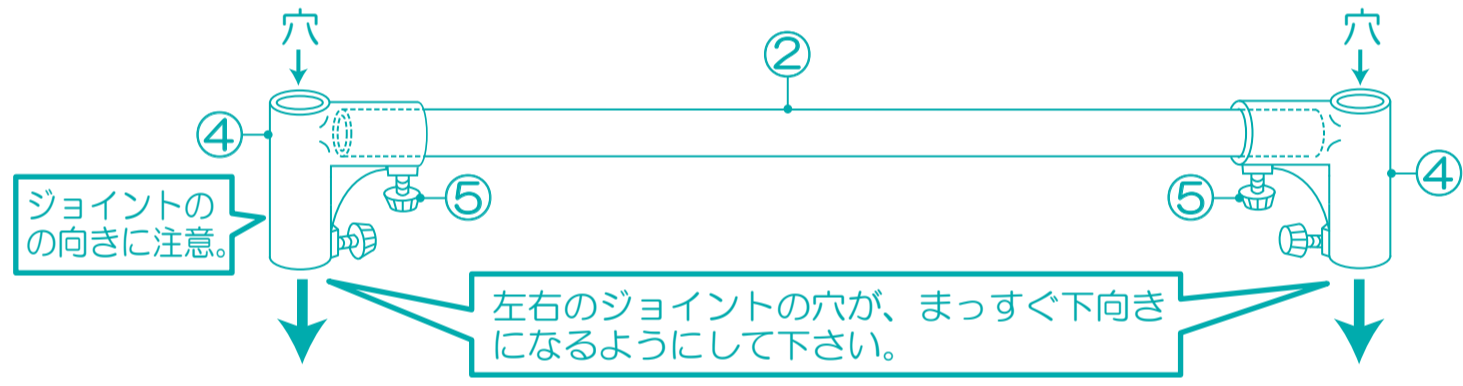
組立方法 ⊕ドライバーを準備して下さい。

- 組立時の注意事項
- ・組立は水平な場所で、床面にキズが付かないように、あて布や敷物を敷いて行って下さい。
 - ・パイプの先端は危険ですので、絶対に触れないで下さい。
 - ・パイプの差し込み時や開閉時は、指づめに注意して下さい。
 - ・手袋(軍手)をして、組立して下さい。

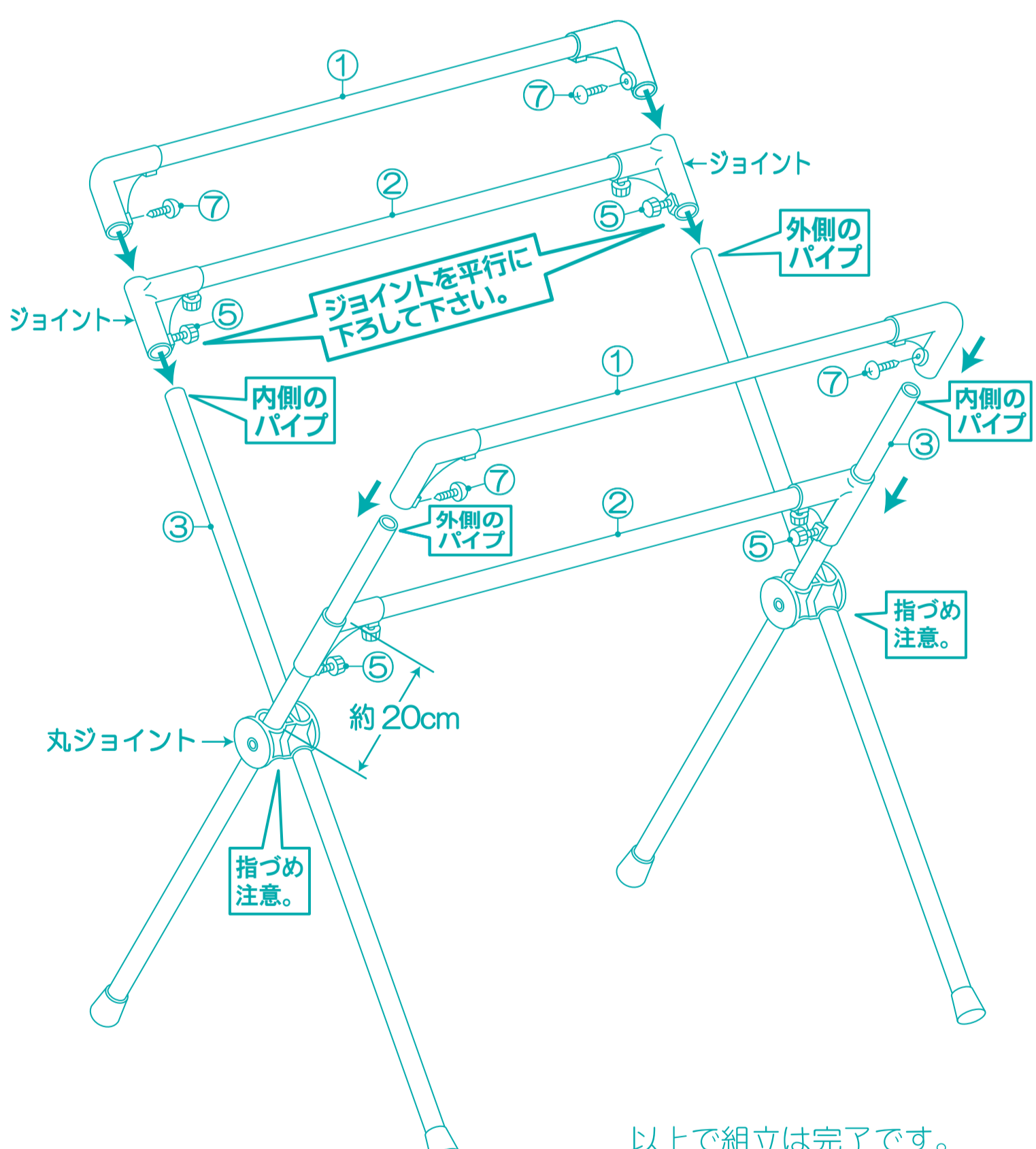
- 1 ④L型ジョイントに⑥ナットを図のように、奥までしっかりと押し込みます。
⑤化粧ネジを図のように、ジョイントのツメが下がるに程度に仮止めします。



- 2 図のように、②連結パイプに④L型ジョイントを差し込み、左右のジョイントの穴が、同じ方向になるようにして、⑤化粧ネジで仮止めします。



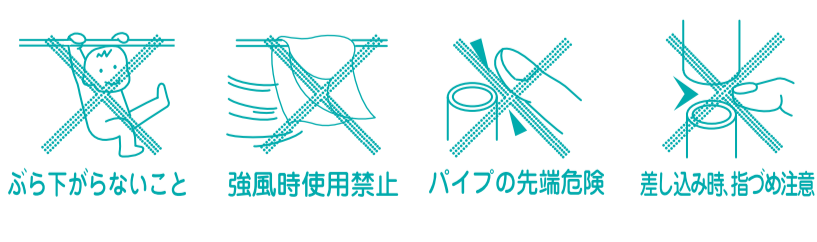
- 3 ③支柱を同じ方向に開き、内側のパイプと外側のパイプに、2で準備した②連結パイプセットを差し込み、左右のジョイントを平行に下ろして、丸ジョイントから約20cmの位置に⑤化粧ネジで固定します。
次に、①干しパイプを奥までしっかりと差し込み、⑦タッピンネジで固定して下さい。



以上で組立は完了です。
もう一度、全てのネジをしっかりと締めて固定して下さい。

使用上のご注意

- ご使用前に、布で一度拭いて下さい。
- 耐荷重の範囲内で使用して下さい。
- 荷重は均等に加え、急激にかけないで下さい。破損の心配のあるものや危険なものとはかけないで下さい。
- 十分な強度のある平坦な場所で、全体にバランス良く干して下さい。
- 風の強い日は倒れるおそれがありますので、屋外での使用は避けて下さい。
- 使用目的以外の遊戯器具等として、使用しないで下さい。又、乗ったりぶら下がったりしないで下さい。
- 洗濯物やふとんを干したまま、移動をしないで下さい。
- 移動時は、必ず両側の支柱を持って下さい。
- 火や熱いもの、そばに置かないで下さい。
- 組立後も時々、ネジや差し込み部分のゆるみがないか、点検して下さい。
- 屋外やベランダでの保管や設置はお避け下さい。
- 劣化や損傷により、製品に異常が生じた場合や、表面のステンレスがはがれた場合は、危険ですので使用しないで下さい。



お手入れ

- 定期的に、から拭きして下さい。
- 汚れのひどい場合は、水で薄めた中性洗剤(塩素系洗剤や酸性洗剤は使用しないで下さい。)で汚れを落とし、水でよく洗い流して下さい。
- ステンレスは、鉄粉や塩分が付着して“もらいサビ”を起こすことがあります。早期なら、やわらかい布にステンレス用クレンザーを付けてこすると、簡単に取ることが出来ます。

品質表示	
材質	ステンレス巻きパイプ 〔・パネ性スチール材〕 樹脂
パイプ径	φ25mm
寸法 使用時	幅1300×奥行685×高さ1200mm
収納時	幅1300×奥行120×高さ1350mm
耐荷重	秤平均に干せる重さ1枠あたり10kgまで。



暮らしにステンレスを
モリ工業株式会社

大阪市中央区難波5-1-60 ☎06-6635-0204

4967739 044919

日本製