

室内多機能もののほし

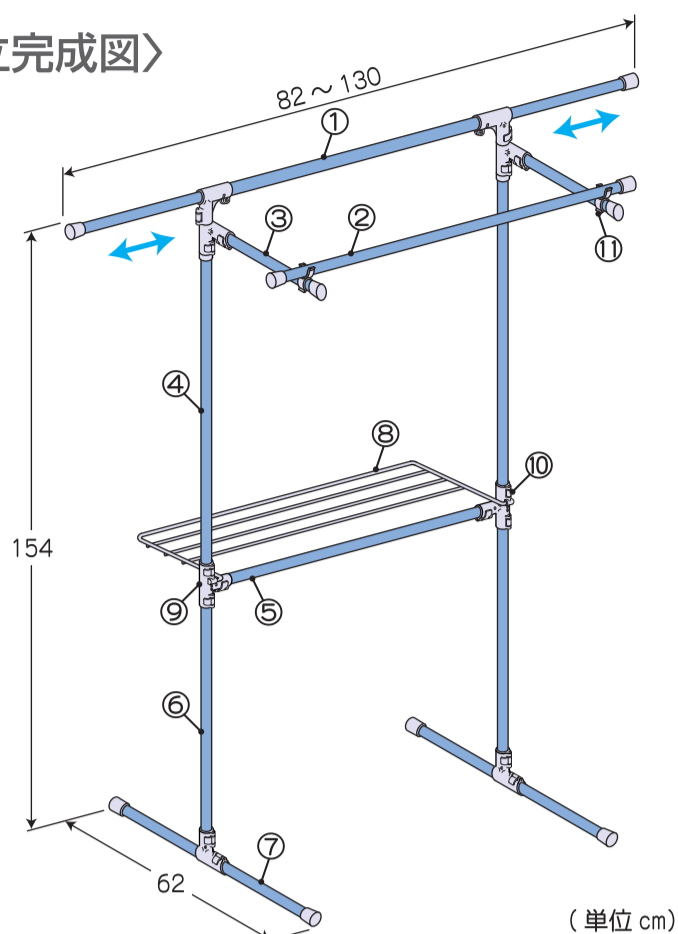
ミニ竿1本・伸縮アーム付き WH-08B



下記項目を必ずお読みいただき、正しくご使用いただきますようお願いいたします。

取扱説明書 (組立後も取扱説明書を大切に保管して下さい。)

〈組立完成図〉



セット内容

組立前に、部品を必ずお確かめ下さい。

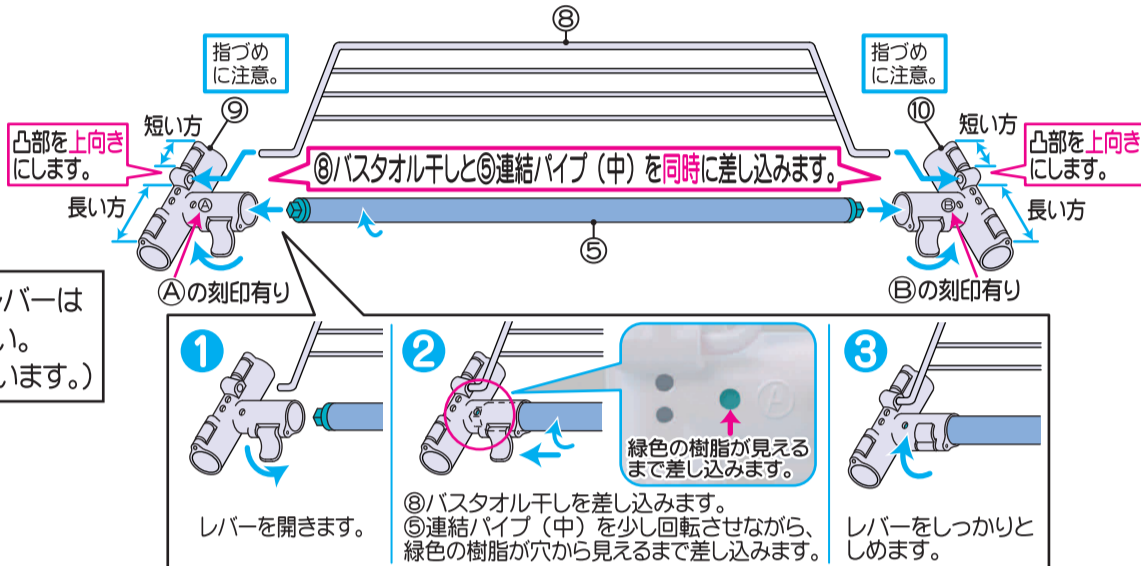
NO	品名	数	形 状
①	上パイプ	1	伸縮アーム挿入済
②	ミニ竿	1	
③	アームパイプ	2	
④	上支柱(長)	2	止め具
⑤	連結パイプ(中)	1	
⑥	下支柱(短)	2	
⑦	脚パイプ	2	
⑧	バスタオル干し	1	
⑨	T型ジョイントA	1	Aの刻印有り
⑩	T型ジョイントB	1	Bの刻印有り
⑪	竿受け	2	

組立方法

- 組立時の注意事項
- パイプの先端は危険ですので、絶対に触れないで下さい。
 - 組立は水平な場所で、床面にキズが付かないように、あて布や敷物を敷いて行って下さい。
 - パイプの差し込み時や伸縮時は、指づめに注意して下さい。
 - 安全のため、手袋(軍手)をして、組み立てて下さい。

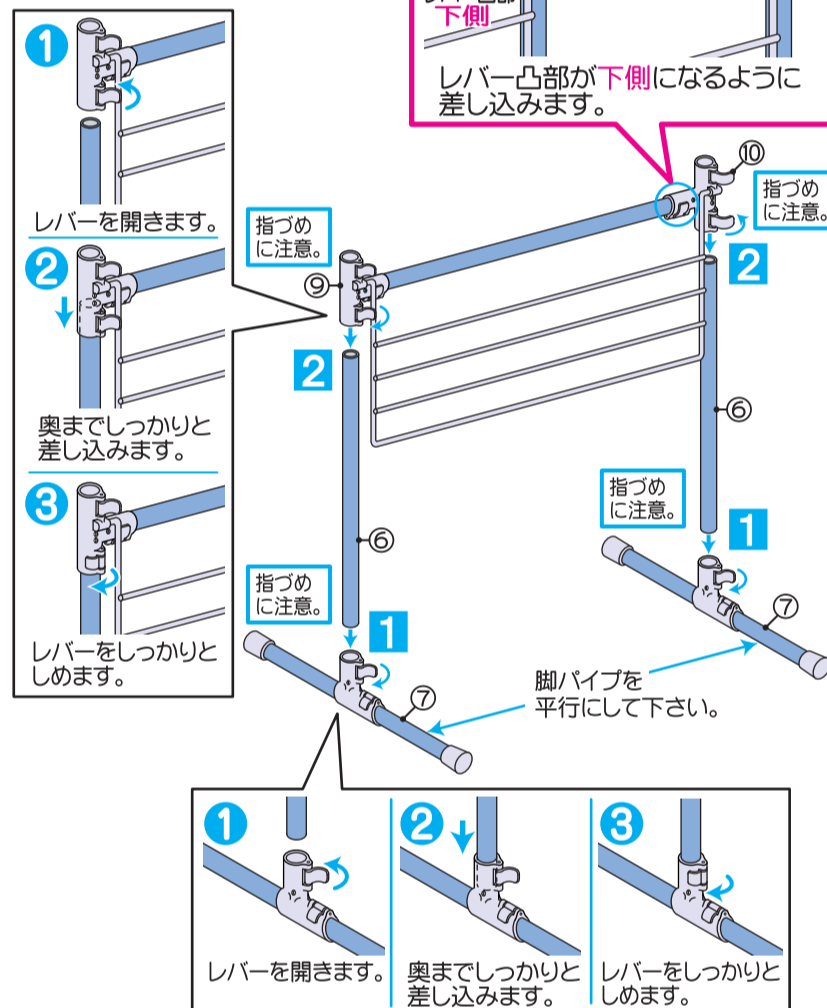
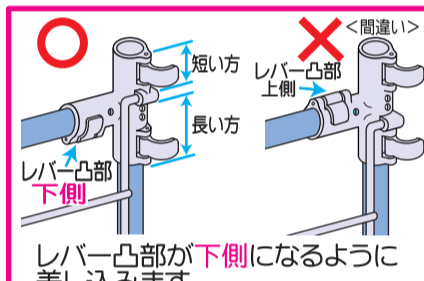
1 ⑨T型ジョイントAと⑩T型ジョイントBのレバーを開き、⑧バスタオル干しを差し込み、⑤連結パイプ(中)を、先端の緑色の樹脂が穴から見えるまでしっかりと差し込み、レバーをしっかりと固定します。

※グラツキ防止の為、レバーはしっかりと固定して下さい。(少し固めの設計になっています。)



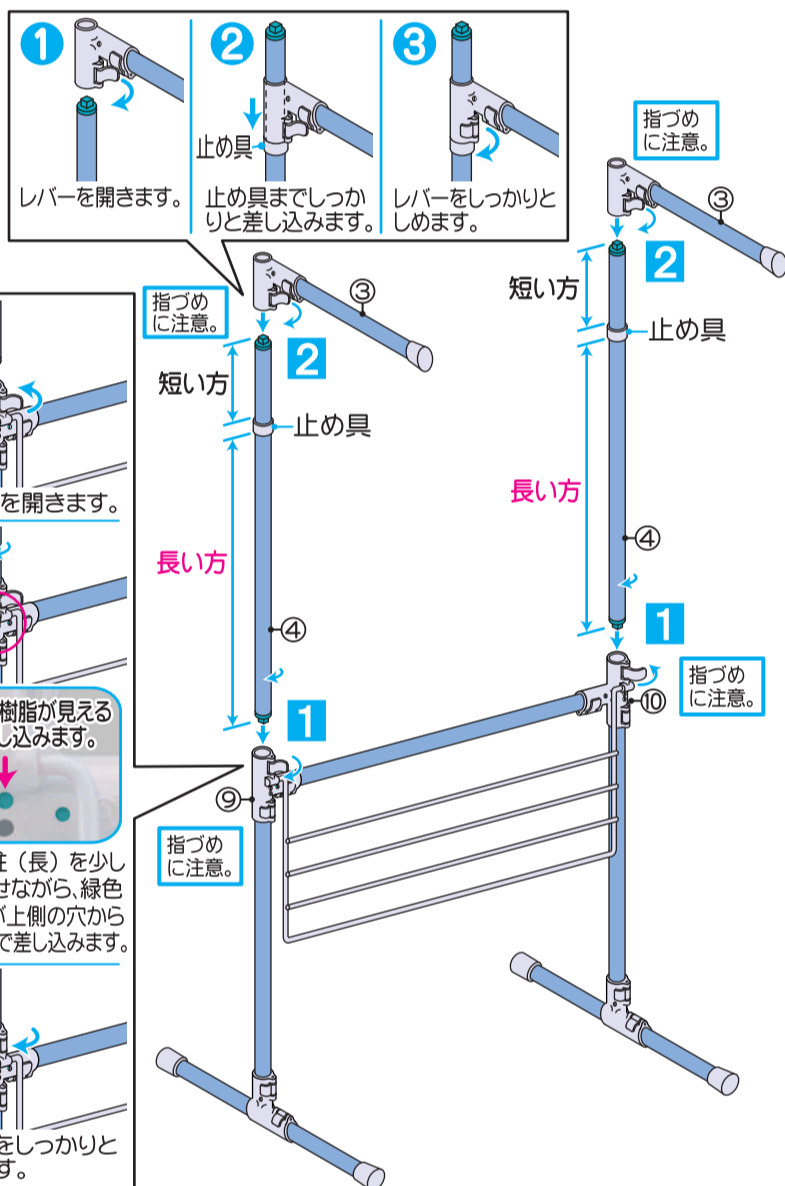
2 1 ⑦脚パイプのジョイントのレバーを開き、脚パイプを平行にし、⑥下支柱(短)を奥までしっかりと差し込み、レバーをしっかりと固定します。

2 ⑨⑩T型ジョイントのレバーを開き、ジョイントの向きに注意して⑥下支柱(短)に奥までしっかりと差し込み、レバーをしっかりと固定します。



3 1 ④上支柱(長)の止め具までの長さが長い方を下側にして、⑨⑩T型ジョイントに、先端の緑色の樹脂が上側の穴から見えるまでしっかりと差し込み、レバーをしっかりと固定します。

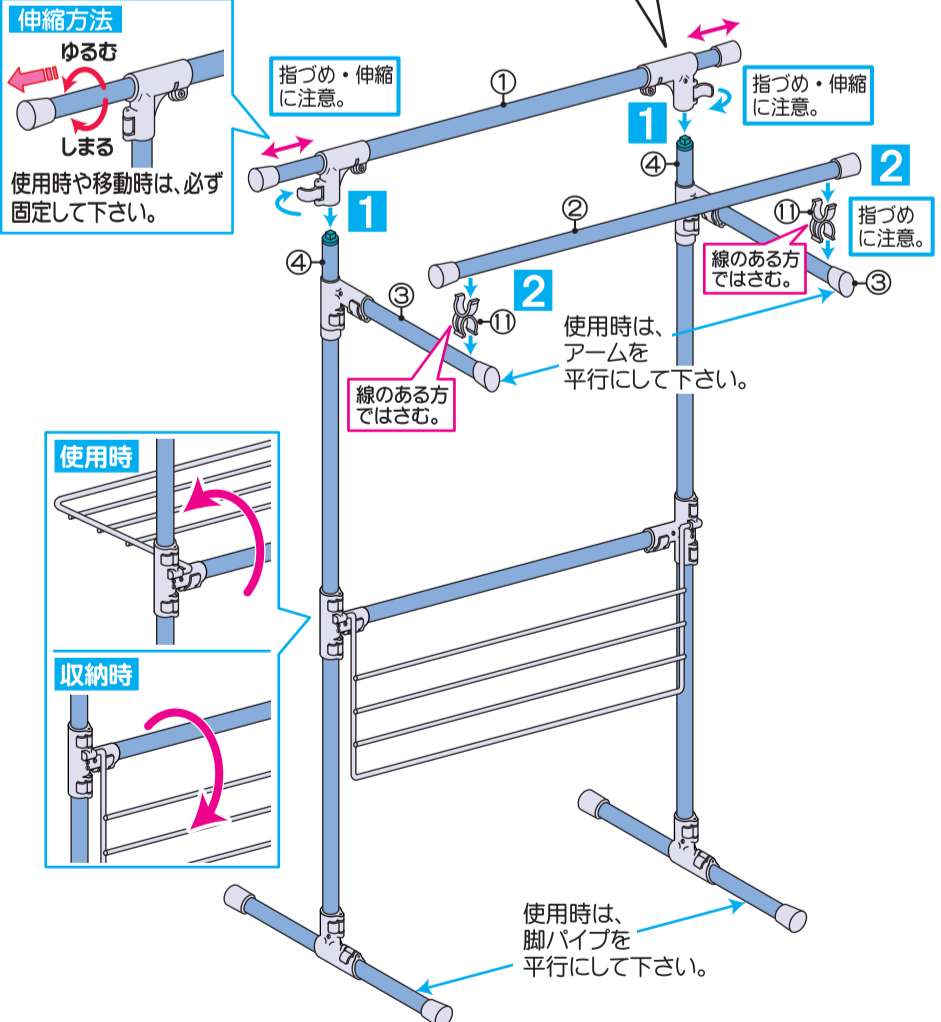
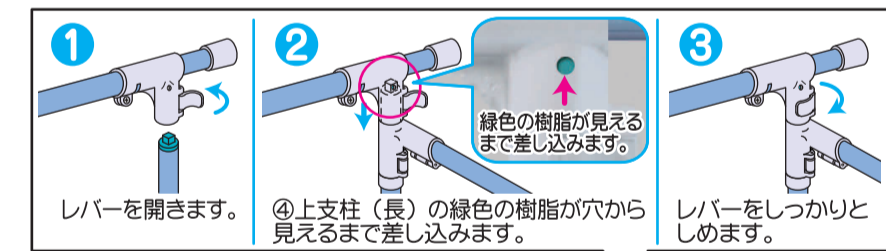
2 ③アームパイプのジョイントのレバーを開き、④上支柱(長)の止め具まで差し込み、レバーをしっかりと固定します。



4 1 ①上パイプのジョイントのレバーを開き、④上支柱(長)の先端の緑色の樹脂が穴から見えるまでしっかりと差し込み、レバーをしっかりと固定します。

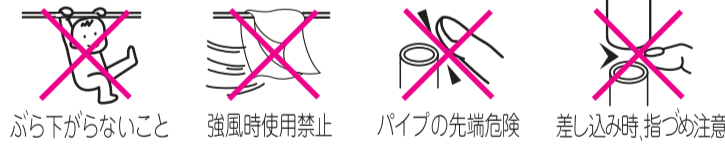
2 ③アームパイプを①竿受けの線のある方ではさみます。②ミニ竿をはさみます。

以上で組立は完了です。もう一度全てのレバーがしっかりと締め付けられていることを確認して下さい。



使用上のご注意

- 使用目的以外の遊戯器具等として使用しないで下さい。又、乗ったりぶら下がったりしないで下さい。
- ご使用前に、布で一度拭いて下さい。
- ムリな荷重はお避け下さい。
- 荷重は均等なかけ、急激にかけないで下さい。破損の心配のあるものや、危険なものはかけないで下さい。
- 十分な強度のある平たんな場所で、全体にバランス良く干して下さい。
- 風の強い日は倒れるおそれがありますので、屋外での使用は避けて下さい。
- 使用時は、脚パイプとアームパイプを平行にして下さい。
- 洗濯物を干したまま、移動をしないで下さい。
- サビの原因になりますので、樹脂コーティング部分にキズが付かないようにご注意下さい。
- 移動時は、必ず両側の支柱を持って下さい。
- 火や熱いものそばに置かないで下さい。
- 組立後も時々、レバーや差し込み部分のゆるみがないか点検して下さい。
- 屋外やベランダでの保管や放置はお避け下さい。
- 劣化や損傷により、製品に異常が生じた場合や、表面のステンレスや樹脂がはがれた場合は、危険ですので使用しないで下さい。



お手入れ

- 定期的に、から拭きして下さい。
- 汚れのひどい場合は、やわらかい布に、水で薄めた中性洗剤(塩素系洗剤や酸性洗剤は使用しないで下さい。)を含ませて汚れを落とし、水でよく洗い流した後、乾いた布でかまきして下さい。
- シンナー・ベンジン・金属タワシ・クレンザー・みがき粉等は、樹脂コーティングがはがれ、サビの原因になりますので、使用しないで下さい。

品質表示

材質 干し部パイプ(上パイプ・伸縮アーム・ミニ竿): ステンレス巻きパイプ(樹脂コーティング)
〔ステンレス・スチール〕
その他パイプ: スチール(樹脂コーティング)
バスタオル干し: スチール(樹脂コーティング)
樹脂
パイプ径 φ19mm・φ22mm
線材径 φ4mm・φ5mm
寸法 使用時 幅82~130×奥行62×高さ154cm
収納時 幅136×奥行5×高さ154cm
耐荷重 均等に干せる重さは、全体で8kgまで。



バーコード

4967739 045602

暮らしにステンレスを

モリ工業株式会社

大阪市中央区難波5-1-60 ☎06-6635-0204

MADE IN CHINA