

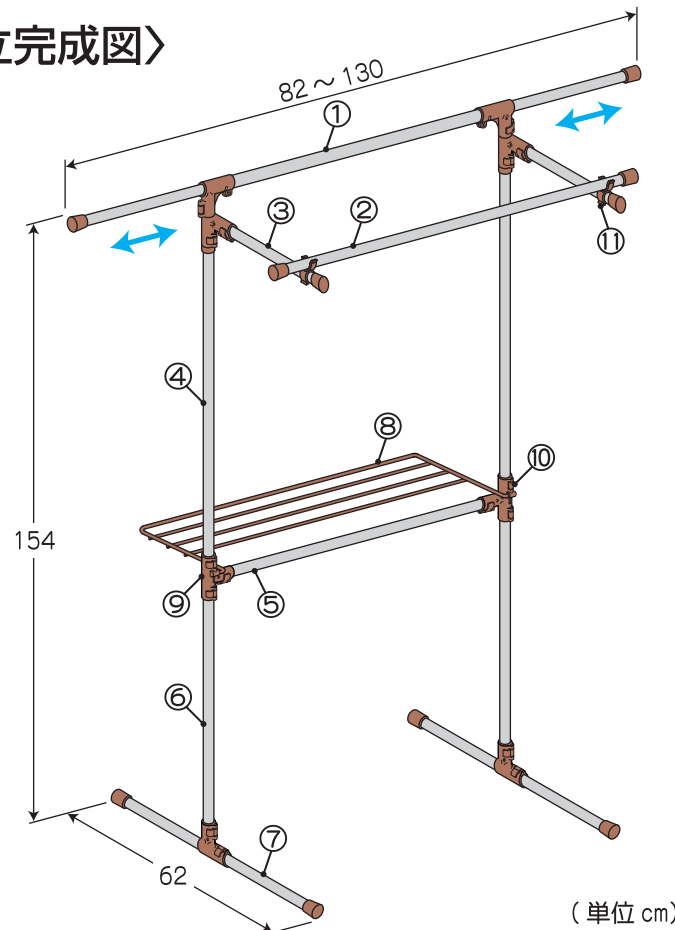
室内多機能ものほし

ミニ竿1本・伸縮アーム付き

下記項目を必ずお読みいただき、正しくご使用いただきますようお願いいたします。

取扱説明書 (組立後も取扱説明書を大切に保管して下さい。)

〈組立完成図〉



(単位 cm)

セット内容

組立前に、部品を必ずお確かめ下さい。

NO	品名	数	形 状
①	上パイプ	1	伸縮アーム挿入済
②	ミニ竿	1	
③	アームパイプ	2	
④	上支柱 (長)	2	止め具
⑤	連結パイプ (中)	1	
⑥	下支柱 (短)	2	
⑦	脚パイプ	2	
⑧	バスタオル干し	1	
⑨	T型ジョイントA	1	△の刻印有り
⑩	T型ジョイントB	1	◎の刻印有り
⑪	竿受け	2	

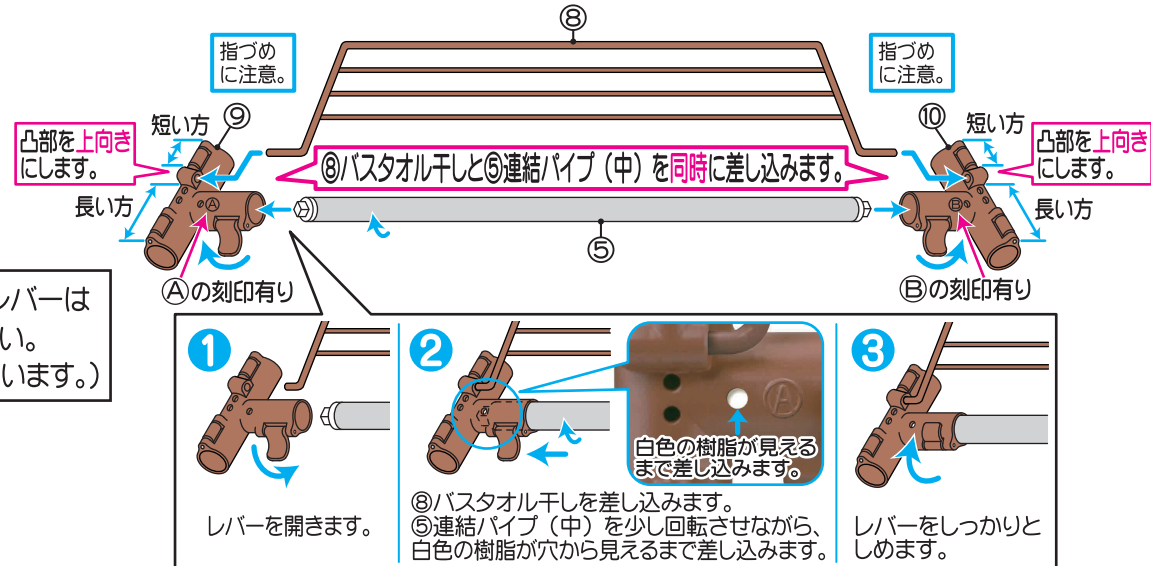
組立方法

●組立時の注意事項

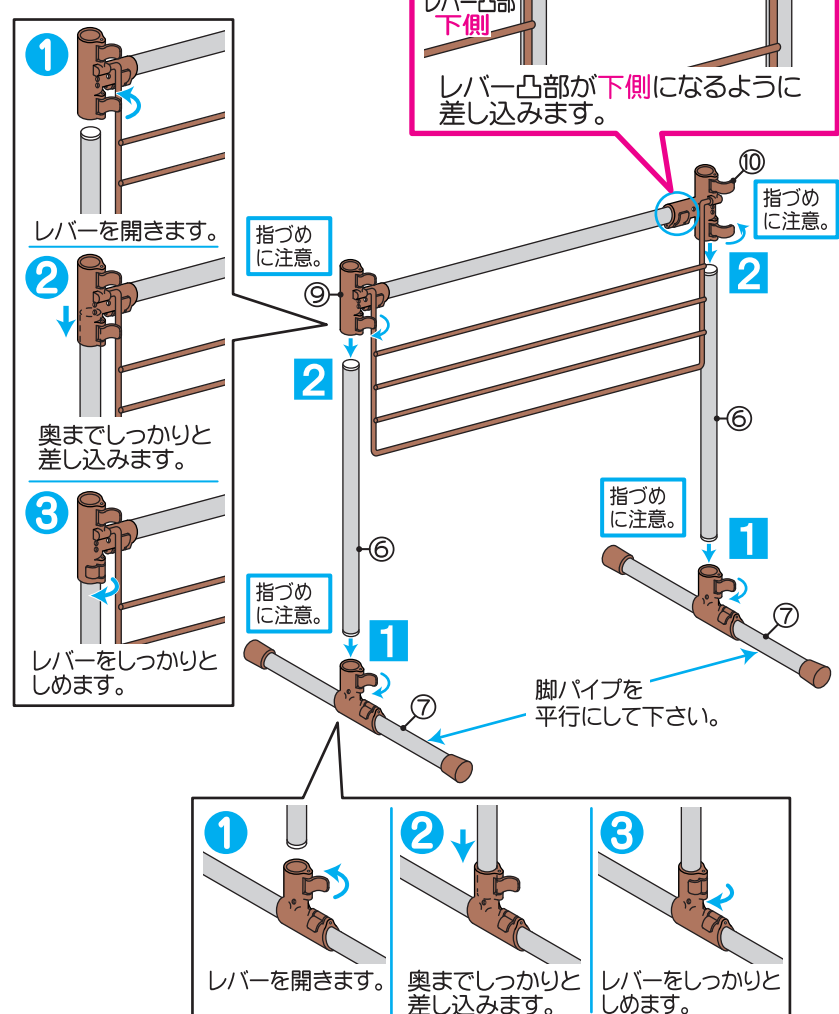
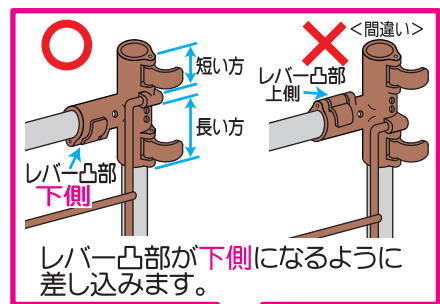
- パイプの先端は危険ですので、絶対に触れないで下さい。
- 組立は水平な場所で、床面にキズが付かないように、あて布や敷物を敷いて行って下さい。
- パイプの差し込み時や伸縮時は、指づめに注意して下さい。
- 安全のため、手袋(軍手)をして、組み立てて下さい。

1 ⑨T型ジョイントAと⑩T型ジョイントBのレバーを開き、⑧バスタオル干しを差し込み、⑤連結パイプ(中)を、先端の白色の樹脂が穴から見えるまでしっかりと差し込み、レバーをしっかりと締めて固定します。

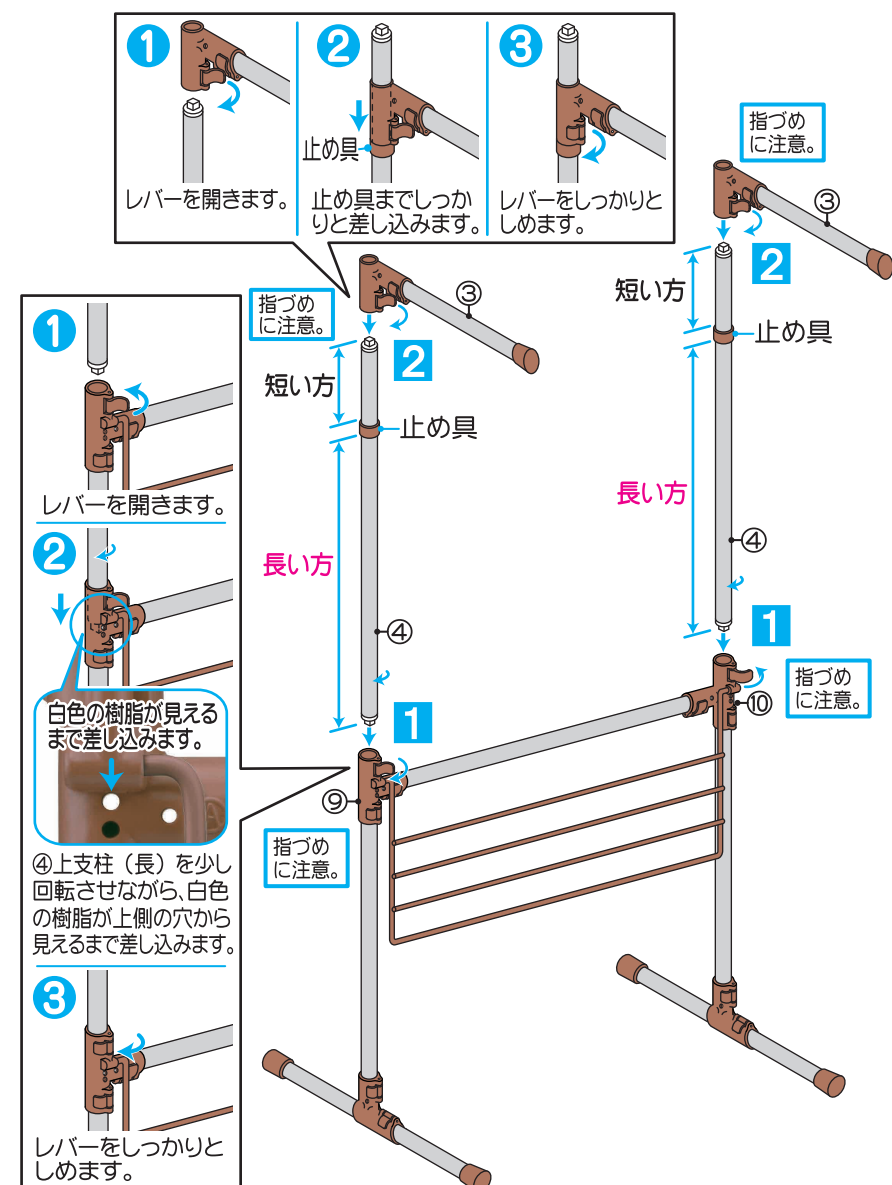
※グラツキ防止の為、レバーはしっかりと締めて下さい。(少し固めの設計になっています。)



2 1 ⑦脚パイプのジョイントのレバーを開き、脚パイプを平行にし、⑥下支柱(短)を奥までしっかりと差し込み、レバーをしっかりと締めて固定します。
2 ⑩T型ジョイントのレバーを開き、ジョイントの向きに注意して⑥下支柱(短)に奥までしっかりと差し込み、レバーをしっかりと締めて固定します。

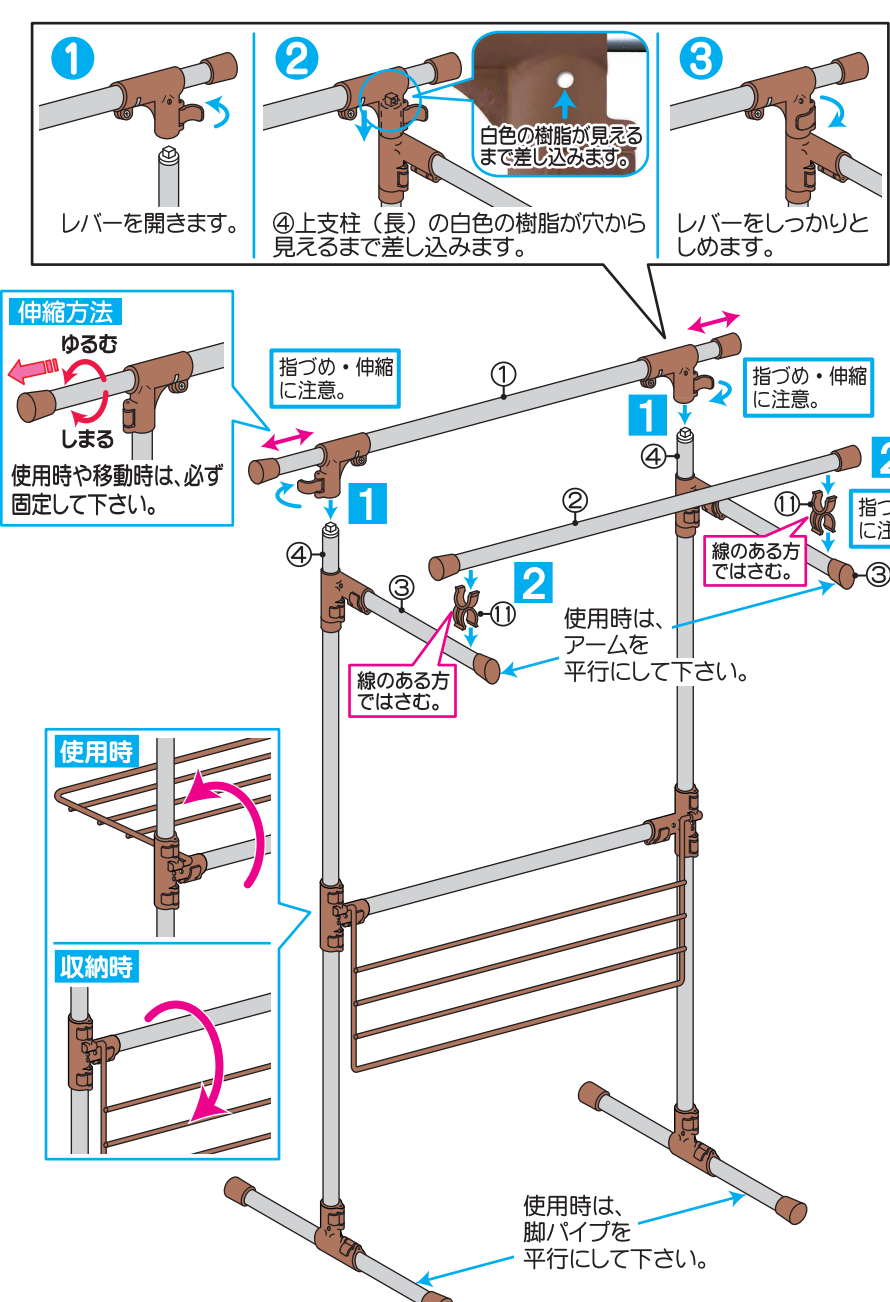


3 1 ④上支柱(長)の止め具までの長さの長い方を下側にして、⑨T型ジョイントに、先端の白色の樹脂が上側の穴から見えるまでしっかりと差し込み、レバーをしっかりと締めて固定します。
2 ③アームパイプのジョイントのレバーを開き、④上支柱(長)の止め具まで差し込み、レバーをしっかりと締めて固定します。



4 1 ①上パイプのジョイントのレバーを開き、④上支柱(長)の先端の白色の樹脂が穴から見えるまでしっかりと差し込み、レバーをしっかりと締めて固定します。
2 ③アームパイプを⑪竿受けの線のある方ではさみます。②ミニ竿をはさみます。

以上で組立は完了です。もう一度全てのレバーがしっかりと締め付けられていることを確認して下さい。



伸縮方法
 ゆるむ
 指づめに注意。
 しまる
 指づめに注意。
 使用時や移動時は、必ず固定して下さい。

使用時
 線のある方ではさむ。
 使用時は、アームを平行して下さい。

収納時
 使用時は、脚パイプを平行して下さい。

使用上のご注意

- 使用目的以外の遊戯器具等として使用しないで下さい。又、乗ったりぶら下がったりしないで下さい。
- ご使用前に、布で一度拭いて下さい。
- ムリな荷重はお避け下さい。
- 荷重は均等にかけ、急激にかけないで下さい。破損の心配のあるものや、危険なものはかけないで下さい。
- 十分な強度のある平たんな場所で、全体にバランス良く干して下さい。
- 風の強い日は倒れるおそれがありますので、屋外での使用は避けて下さい。
- 使用時は、脚パイプとアームパイプを平行にして下さい。
- 洗濯物を干したまま、移動をしないで下さい。
- 移動時は、必ず両側の支柱を持って下さい。
- 火や熱いものそばに置かないで下さい。
- 組立後も時々、レバーや差し込み部分のゆるみがないか点検して下さい。
- 屋外やベランダでの保管や放置はお避け下さい。
- 劣化や損傷により、製品に異常が生じた場合や、表面のステンレスががれた場合は、危険ですので使用しないで下さい。



お手入れ

- 定期的に、から拭きして下さい。
- 汚れのひどい場合は、やわらかい布に、水で薄めた中性洗剤(塩素系洗剤や酸性洗剤は使用しないで下さい。)を含ませて汚れを落とし、水でよく洗い流した後、乾いた布でから拭きして下さい。
- ステンレスは、鉄粉や塩分が付着して「もらいサビ」を起すことがあります。早期なら、やわらかい布にステンレス用クレンザーを付けてこすると、簡単に取ることができます。

品質表示

材質 パイプ: ステンレス巻きパイプ
 (・ステンレス)
 (・スチール)
 バスタオル干し: スチール(樹脂コーティング)
 樹脂
 パイプ径 φ19mm・φ22mm
 線材径 φ4mm・φ5mm
 寸法 使用時 幅82~130×奥行62×高さ154cm
 収納時 幅136×奥行5×高さ154cm
 耐荷重 均等に干せる重さは、全体で8kgまで。



バーコード

4967739 045688

暮らしにステンレスを

モリ工業株式会社

大阪市中央区難波5-1-60 ☎06-6635-0204

MADE IN CHINA