

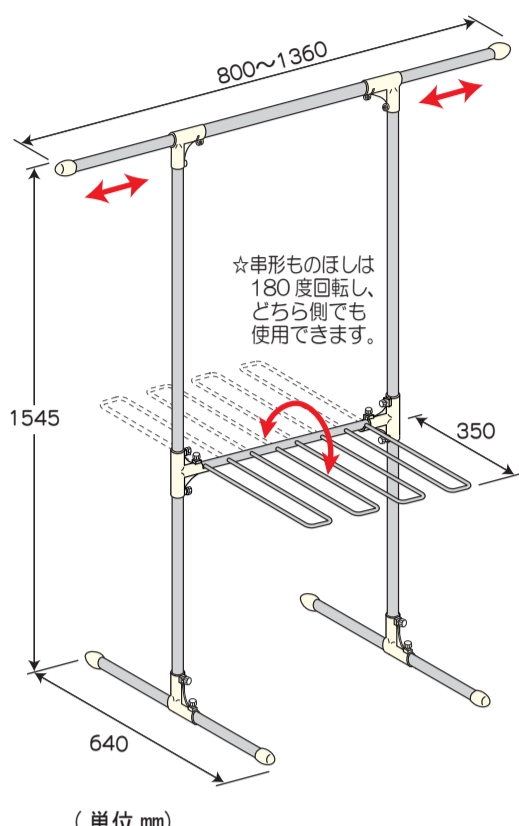
WH-04

ステンレス巻きパイプ製 室内多機能ものほし

下記項目を必ずお読みいただき、正しくご使用いただきますようお願いいたします。

取扱説明書 (組立後も取扱説明書を大切に保管してください。)

<組立完成図>



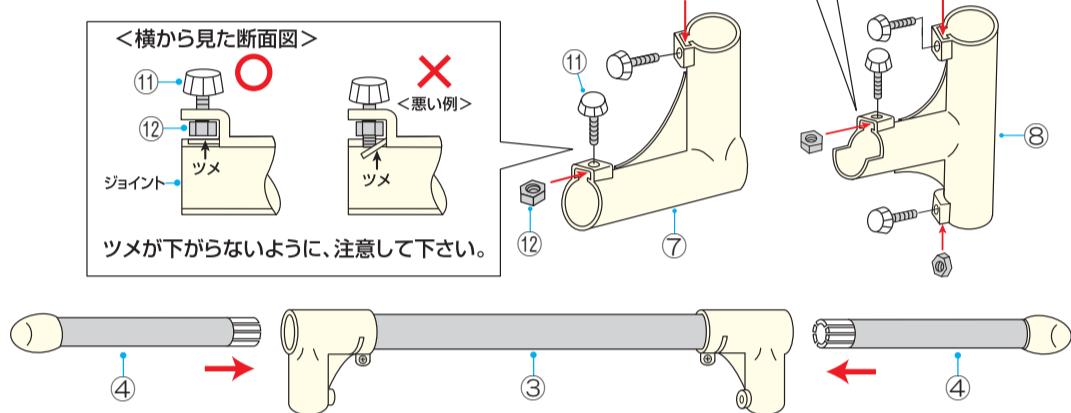
| セット内容 | | 部品を必ずお確かめください。 | |
|-------|---------|----------------|-----------|
| NO | 品名 | 数 | 形状 |
| ① | パイプ | 4 | |
| ② | 上支柱 | 2 | |
| ③ | 上連結パイプ | 1 | |
| ④ | 伸縮アーム | 2 | |
| ⑤ | 穴明きパイプ | 1 | |
| ⑥ | U形線材 | 4 | |
| ⑦ | L型ジョイント | 2 | |
| ⑧ | T型ジョイント | 2 | |
| ⑨ | キャップ(大) | 4 | |
| ⑩ | キャップ(小) | 4 | |
| ⑪ | 化粧ネジ | 10 | M4×10mm |
| ⑫ | ナット | 10 | M4 |
| ⑬ | タッピンネジ | 2 | 呼び径5×12mm |

組立方法 ⊕ドライバーを準備して下さい。

●組立時の注意事項

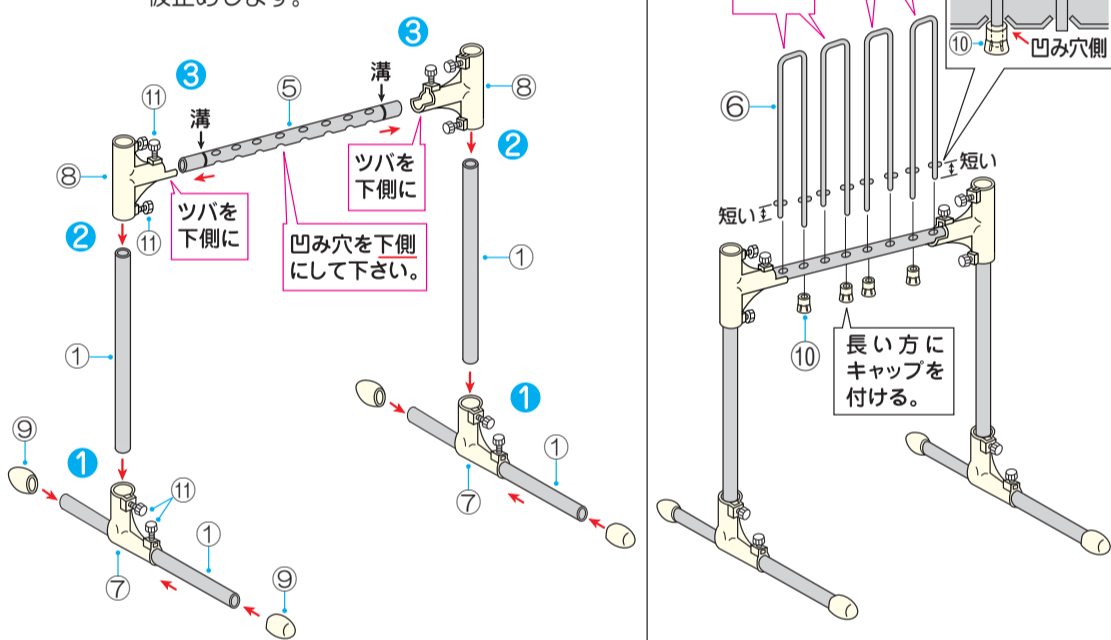
- 組立は水平な場所で、床面にキズが付かないように、あて布や敷物を敷いて行って下さい。
- パイプの先端や穴部分は危険ですので、絶対に触れないで下さい。
- パイプの差し込み時は、指づめに注意して下さい。
- 手袋(軍手)をして、組立して下さい。

- 1** ⑦L型ジョイントと⑧T型ジョイントに、⑫ナットを図のように、奥までしっかりと押し込みます。
⑪化粧ネジで図のようにジョイントのツメが下がらない程度に、仮止めします。
③上連結パイプに④伸縮アームを差し込みます。

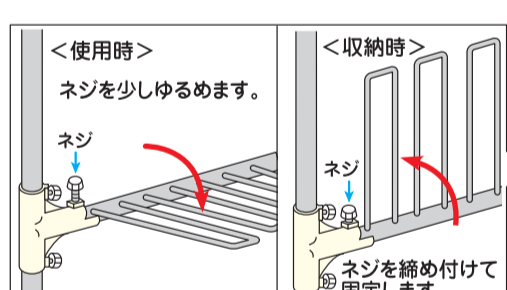


- 2** ①L型ジョイントに、①パイプを差し込み、⑪化粧ネジで固定します。
⑨キャップ(大)を取り付けます。
②T型ジョイントを図のように、向きに注意して差し込み、⑪化粧ネジで仮止めします。
③穴明きパイプを、⑧T型ジョイントに差し込み、溝部分に⑪化粧ネジがくるように仮止めします。

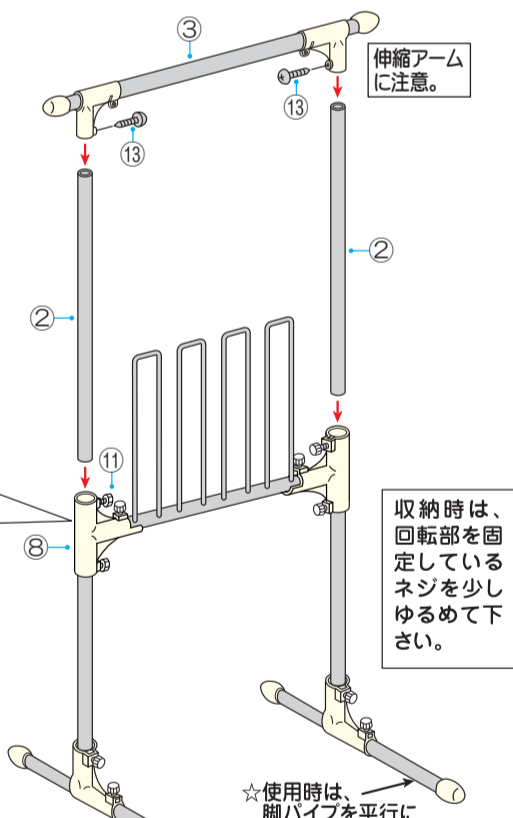
- 3** ⑥U形線材を、図のように向きに注意して差し込み、⑩キャップ(小)で固定します。



- 4** ⑧T型ジョイントに②上支柱を差し込み、⑪化粧ネジで固定します。
②上支柱に③上連結パイプを差し込み、⑬タッピンネジで固定します。



以上で組立は完了です。
もう一度、全てのネジをしっかりと締め付けて固定して下さい。



使用上のご注意

- ご使用前に、布で一度拭いて下さい。
- ムリな荷重はお避け下さい。
- 荷重は均等にかけ、急激にかけないで下さい。破損の心配のあるものや、危険なものとはかけないで下さい。
- 十分な強度のある平坦な場所で、全体にバランス良く干して下さい。
- 風の強い日は倒れるおそれがありますので、屋外での使用は避けて下さい。
- 使用目的以外の遊戯器具等として使用しないで下さい。又、乗ったりぶら下がったりしないで下さい。
- 使用時は脚パイプを平行にして下さい。
- 洗濯物を干したまま、移動をしないで下さい。
- 移動時は、必ず両側の上支柱を持って下さい。
- 火や熱いものそばに置かないで下さい。
- ベランダで使用する場合は、ベランダの十分内側に置いて下さい。
- 組立後も時々、ネジや差し込み部分のゆるみがないか、点検して下さい。
- 屋外での保管や放置は避け下さい。
- 劣化や損傷により、製品に異常が生じた場合や、表面のステンレスがはがれた場合は、危険ですので使用しないで下さい。



お手入れ

- 定期的に、から拭きして下さい。
- 汚れのひどい場合は、水で薄めた中性洗剤(塩素系洗剤や酸性洗剤は、使用しないで下さい)で汚れを落とし、水でよく洗い流して下さい。
- ステンレスは、鉄粉や塩分が付着して“もらいサビ”を起こすことがあります。早期なら、やわらかいステンレス用クレンザーを付けてこすると、簡単に取ることができます。

| 品質表示 | |
|------|--|
| 材質 | ステンレス巻きパイプ (・パネ性スチール材) ステンレス |
| 樹脂 | |
| パイプ径 | φ29mm, φ25mm, φ19mm |
| 線材径 | φ4mm |
| 寸法 | 使用時 幅800~1360×奥行640×高さ1545mm 収納時 幅800×奥行90×高さ1545mm |
| 耐荷重 | 均等に干せる重さは、全体で7kgまで。 |



暮らしにステンレスを
モリ工業株式会社

大阪市中央区難波5-1-60 ☎06-6635-0204

4967739 044780