

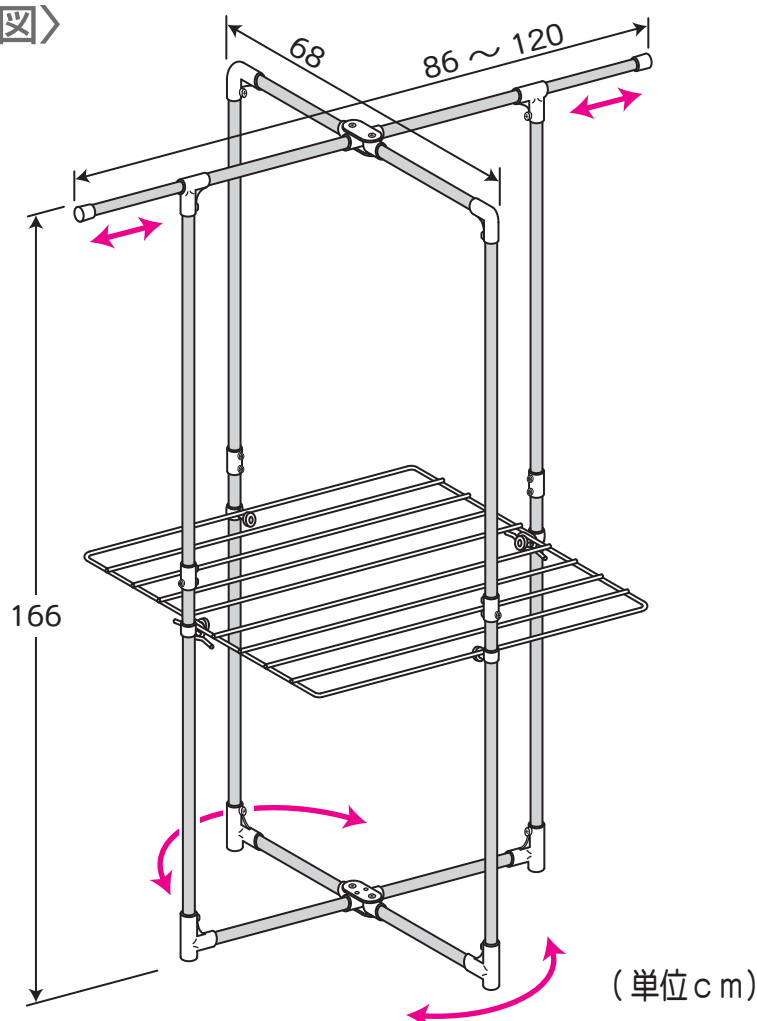
ステンレス巻きパイプ製 十字型室内ものほし

WF-02

下記項目を必ずお読みいただき、正しくご使用いただけますようお願いいたします。

取扱説明書 (組立後も取扱説明書を大切に保管して下さい。)

〈組立完成図〉



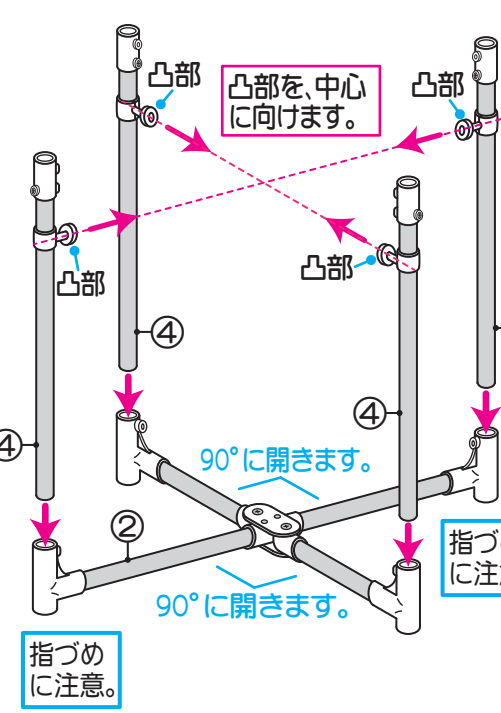
セット内容 組立前に、部品を必ずお確かめ下さい。

NO	品名	数	形状
①	干しパイプ	1	伸縮
②	脚パイプ	1	
③	上支柱	4	
④	下支柱	4	凸部
⑤	バスタオル干し	2	
⑥	ネジ	12	

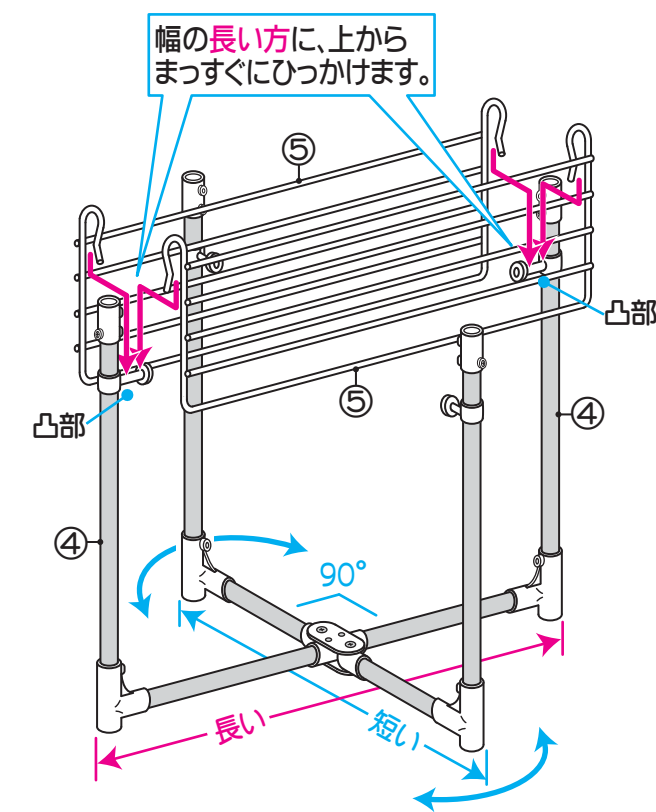
組立方法 ④ドライバーを準備して下さい。

- 組立時の注意事項
- パイプの先端は危険ですので、絶対に触れないで下さい。
 - 組立は水平な場所で、床面にキズが付かないように、あて布や敷物を敷いて行って下さい。
 - パイプの差し込み時や伸縮時・開閉時は、指づめに注意して下さい。
 - 安全のため、手袋(軍手)をして組み立てて下さい。

1 ②脚パイプを開き、図のように、④下支柱の凸部を中心に向けて、奥までしっかりと差し込みます。

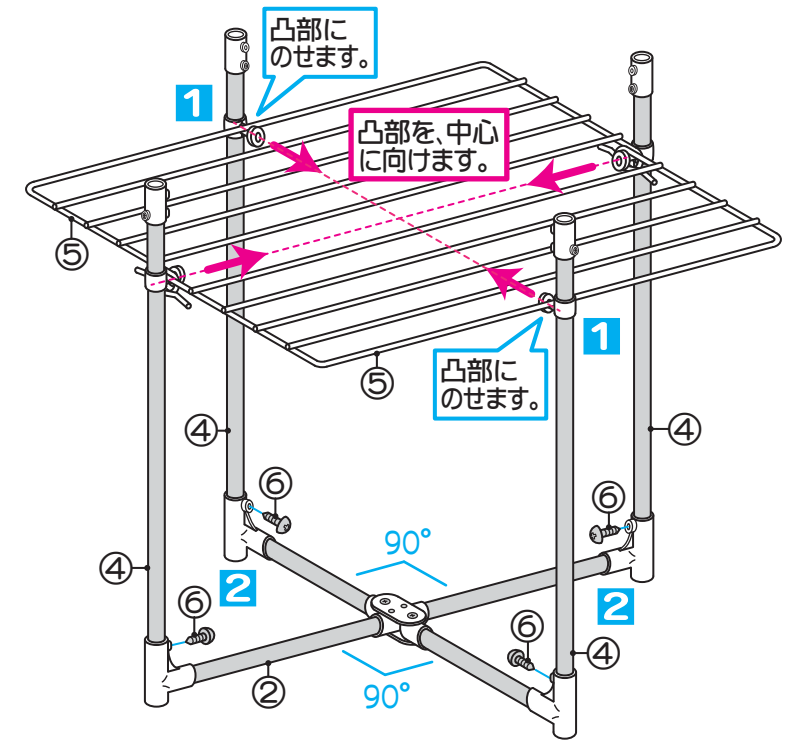


2 ④下支柱の幅の長い方の凸部に、⑤バスタオル干しを、上からまっすぐにひっかけます。



3 ①図のように、一度⑥バスタオル干しを開き、凸部の向きを確認します。

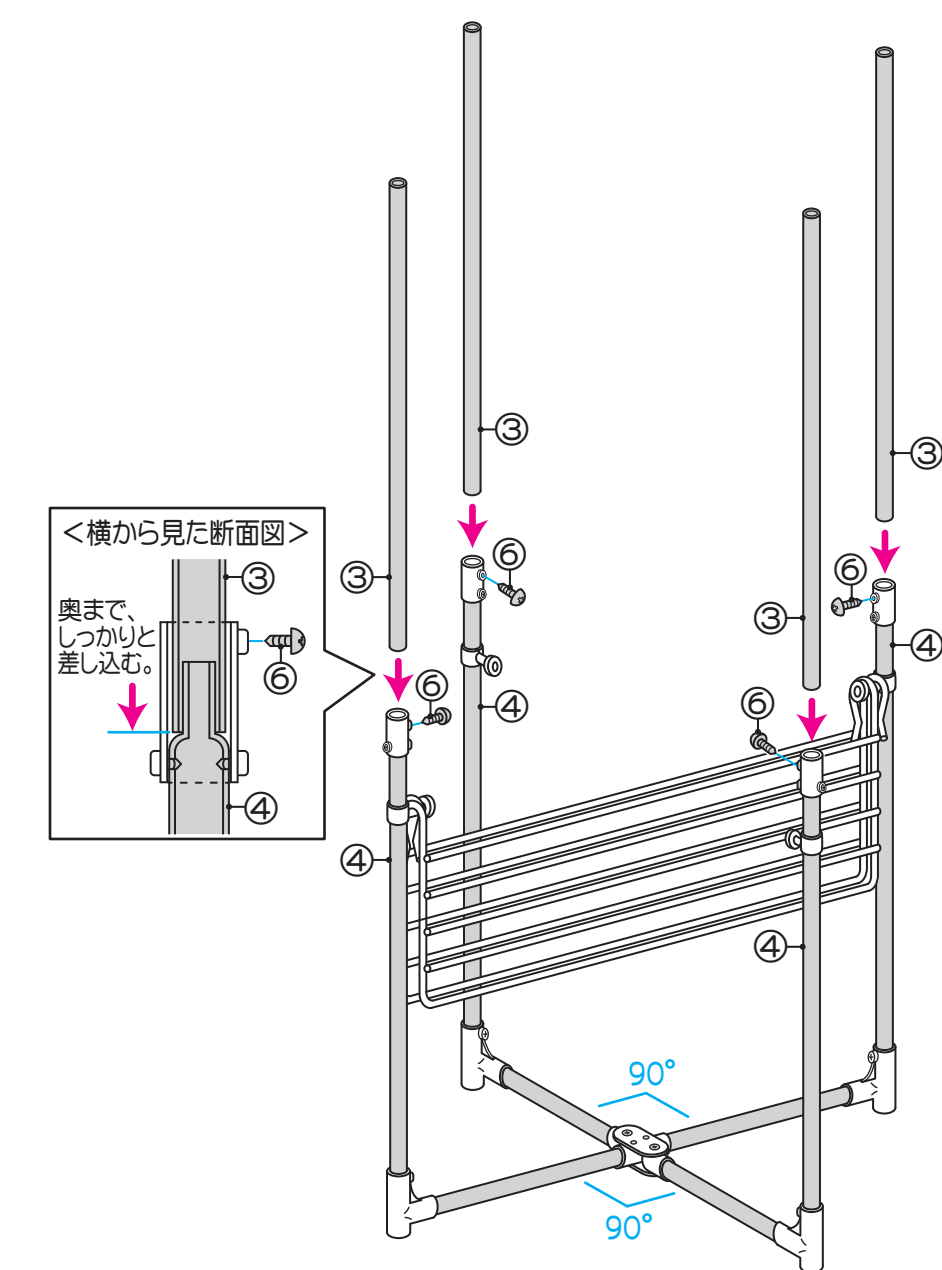
2 ④下支柱が②脚パイプにしっかりと差し込まれ、凸部が中心に向いているかを確認した後、⑥タオル干しを折りたたんでから、⑥ネジで固定します。



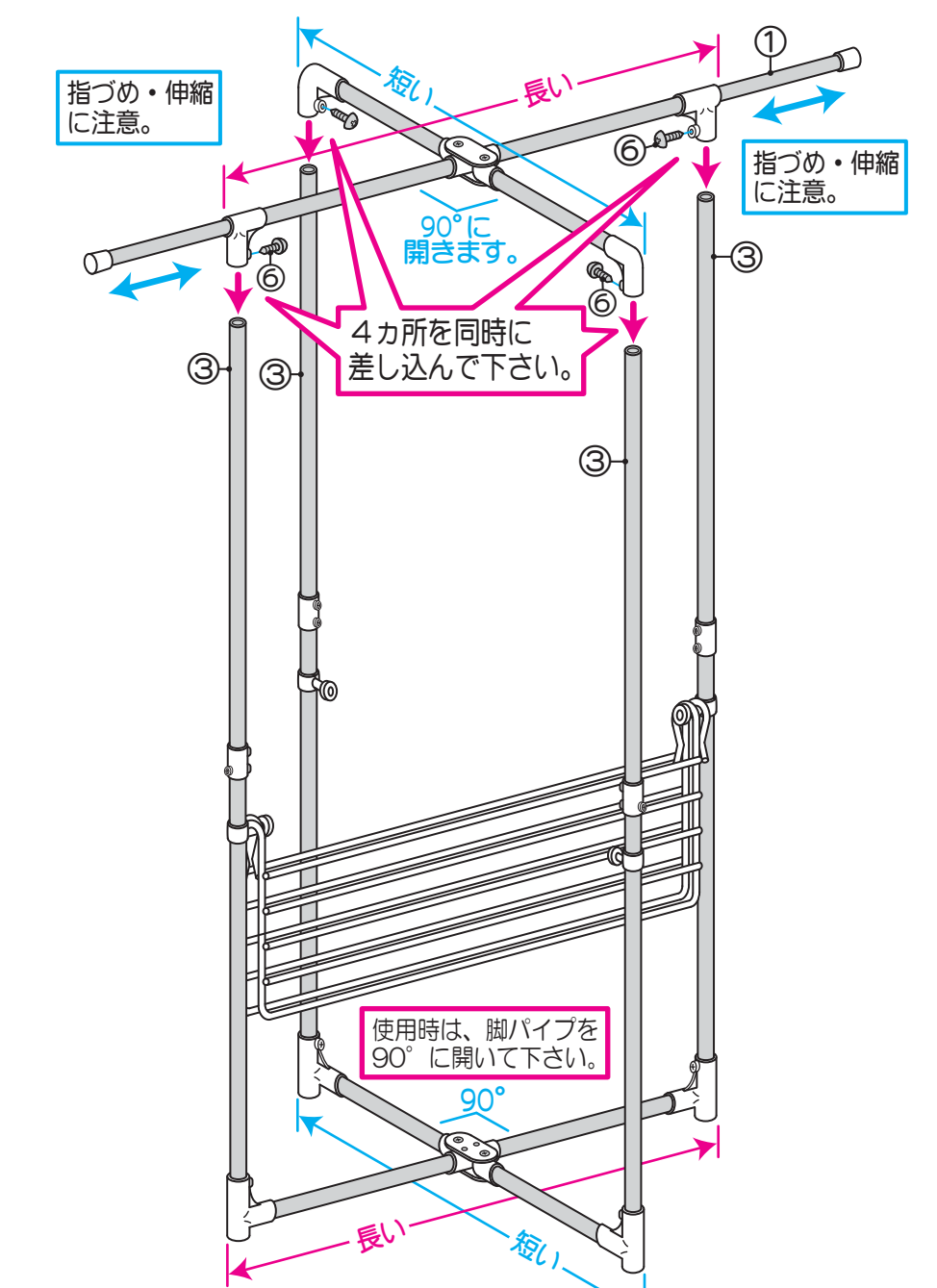
※タオル干しを折りたたんでから、ネジ止めして下さい。

※グラスキ防止の為、ネジはしっかりとネジ込んで下さい。(少し固めの設計になっています。)

4 ③上支柱を④下支柱のジョイントに、奥までしっかりと差し込み、⑥ネジで固定します。



5 ①干しパイプと③上支柱の、幅の長い方と短い方をそれぞれ合わせ、4カ所を同時に奥までしっかりと差し込み、⑥ネジで固定します。



以上で組立は完了です。もう一度、全てのネジをしっかりと締め付けて固定して下さい。

使用上のご注意

- 使用目的以外の遊戯器具等として使用しないで下さい。又、乗ったりぶら下がったりしないで下さい。
- ご使用前に、布で一度拭いて下さい。
- ムリな荷重は避け下さい。
- 荷重は均等にかけ、急激にかけないで下さい。破損の心配のあるものや、危険なものはかけないで下さい。
- 十分な強度のある平坦な場所で、全体にバランス良く干して下さい。
- 風の強い日は倒れるおそれがありますので、屋外での使用は避けして下さい。
- 洗濯物を干したまま、移動をしないで下さい。
- 移動時は、必ず両側の支柱を持って下さい。
- 火や熱いものそばに置かないで下さい。
- 組立後も時々、ネジや差し込み部分のゆるみがないか点検して下さい。
- 屋外やベランダでの保管や放置は避け下さい。
- 劣化や損傷により、製品に異常が生じた場合や、表面のステンレスがはがれた場合は、危険ですので、使用しないで下さい。



お手入れ

- 定期的に、から拭きして下さい。
- 汚れのひどい場合は、やわらかい布に、水で薄めた中性洗剤(塩素系洗剤や酸性洗剤は使用しないで下さい。)を含ませて汚れを落とし、水でよく洗い流した後、乾いた布で拭きして下さい。
- ステンレスは、鉄粉や塩分が付着して“もらいサビ”を起すことがあります。早期なら、やわらかい布にステンレス用クレンザーを付けてこすると、簡単に取ることができます。

品質表示

材質 ステンレス巻きパイプ
 (.ステンレス)
 (.スチール)
 バスタオル干し: スチール(樹脂コーティング)
 樹脂
 パイプ径 φ19mm・φ16mm
 線材径 φ4mm
 寸法 使用時 幅86~120×奥行68×高さ166cm
 収納時 幅86×奥行8×高さ166cm
 耐荷重 均等に干せる重さは、全体で8kgまで。



バーコード

4967739 045237

暮らしにステンレスを
モリ工業株式会社

大阪市中央区西心斎橋2-2-3 ☎06-4708-1273

MADE IN CHINA