

ステンレス ペランダものほし台

SV-A4

格子手すりタイプ

下記項目を必ずお読みいただき、正しくご使用いただきますようお願いいたします。

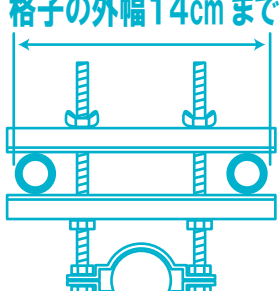
取扱説明書 (組立後も取扱説明書を大切に保管して下さい。)

取付け可能寸法

- ★手すりの寸法を一度、はかって下さい。
- 必ず、手すりの強度を確認して下さい。

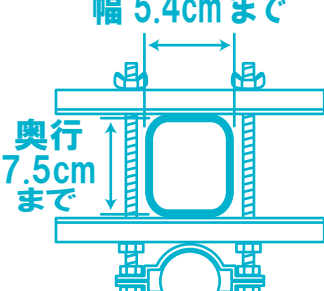
格子に取付ける場合

格子の外幅14cmまで

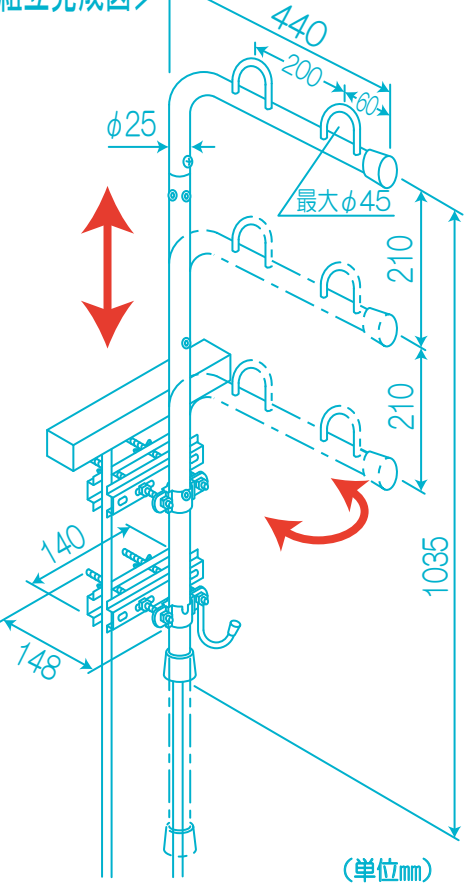


支柱に取付ける場合

幅 5.4cmまで



〈組立完成図〉



セット内容

NO	品名	数	形状
①	支柱 (止め具組立済)	2	
②	アーム	2	
③	フック	2	
④	ブリッジ	8	
⑤	受け金具	8	U形溝
⑥	通しボルト	8	M6
⑦	ネジ	2	M5×10mm
⑧	ナット	24	M6
⑨	蝶ナット	8	M6
⑩	キャップ	2	
組立工具 六角スリキ			1

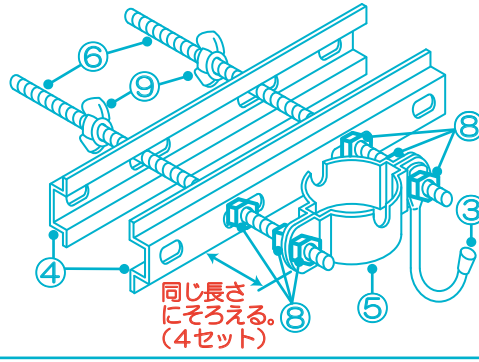
取付方法 ④ドライバーを準備して下さい。

- 組立時の注意事項
 - ・組立は水平な場所で行って下さい。
 - ・パイプの先端や穴部分は危険ですので、絶対に触れないで下さい。
 - ・パイプの差し込み時は、指づめに注意して下さい。
 - ・手袋(軍手)をして、組立して下さい。

取付準備 ●下記部品を先に組立てて、手すりに取付けて下さい。

1 取付け金具の組立

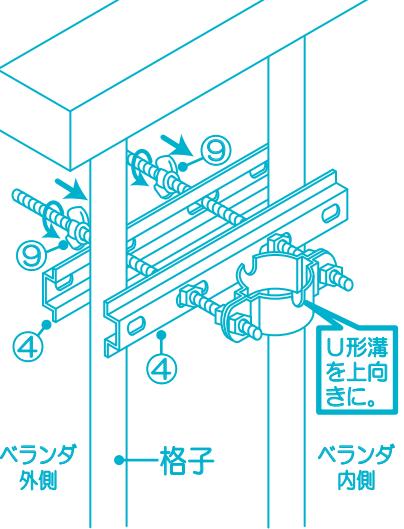
図のように、③フック、④ブリッジ、⑤受け金具、⑥通しボルト、⑧ナット、⑨蝶ナットを仮止めします。(4セット)
注意：フックは2個のみです。



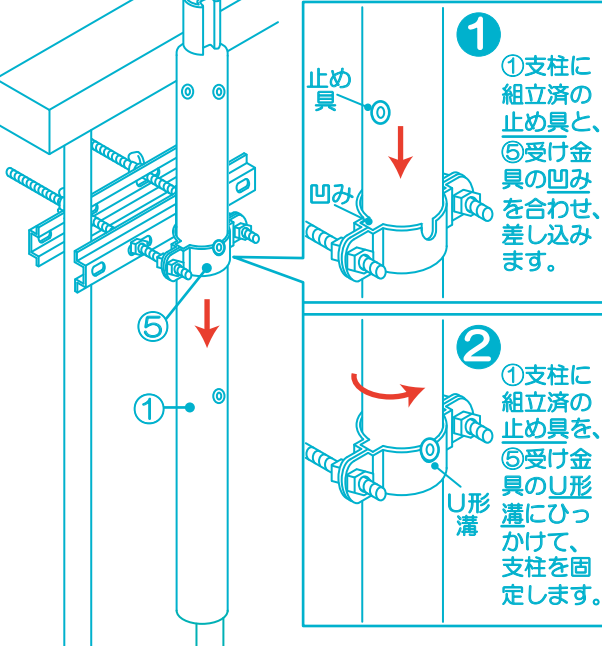
■手すりに取付

2 手すりへの取付け (上側)

1で準備した金具(フック無し)の④ブリッジで格子をはさみ、⑨蝶ナットで締めつけ、固定します。

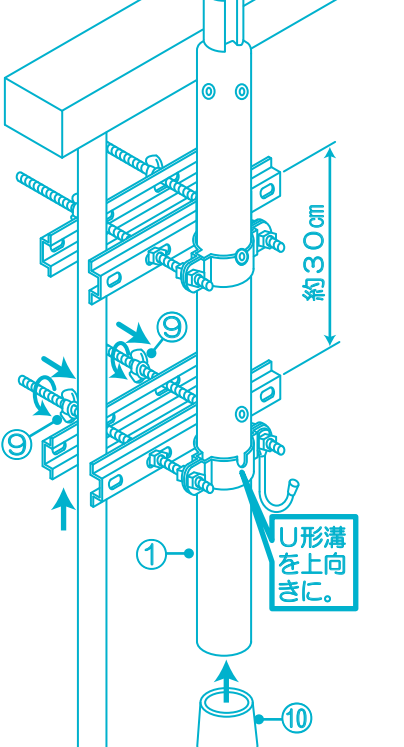


3 支柱の取付け



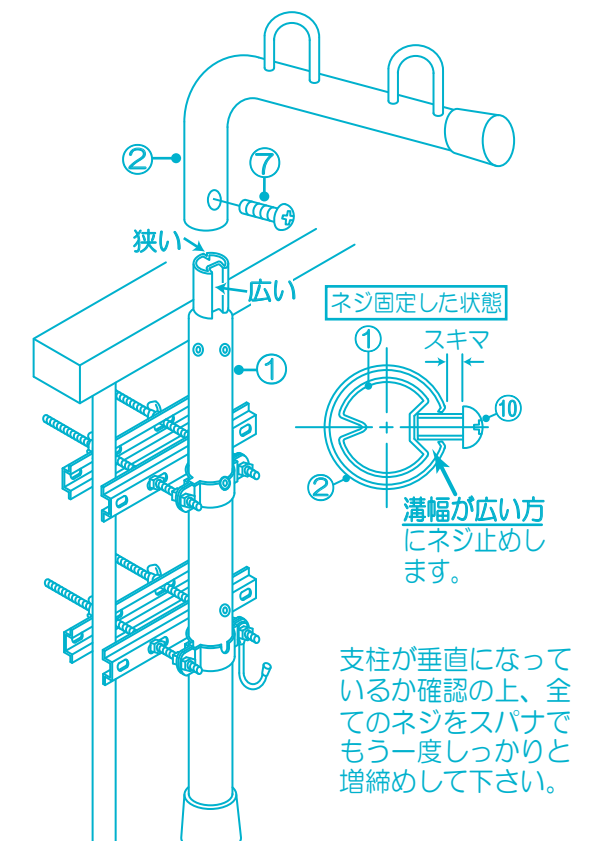
4 手すりへの取付け (下側)

1で準備した金具(フック有り)を下側から通し、図のように⑨蝶ナットでしっかりと固定します。
①支柱の下側に⑩キャップを取付けます。

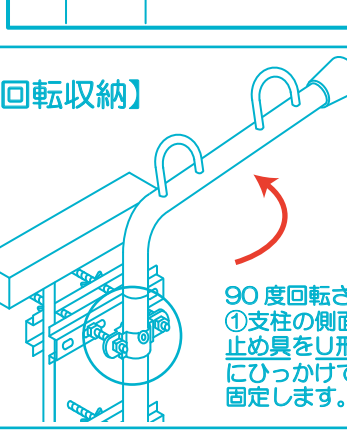
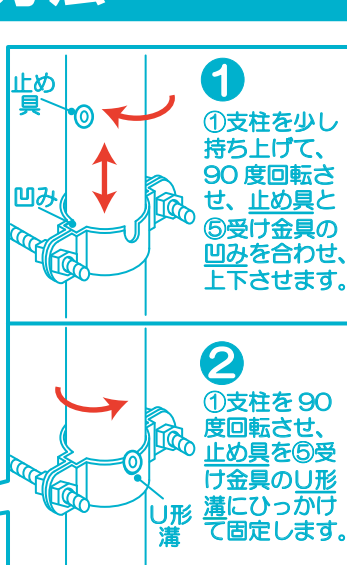
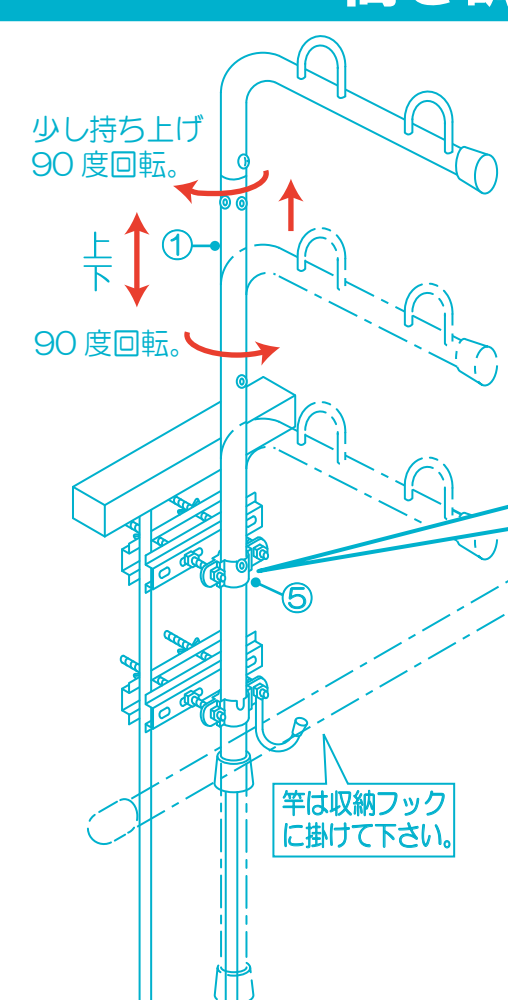


5 アームの組立

①支柱の上部に②アームを差し込み、穴と凹みを合わせて⑦ネジで固定して下さい。



高さ調節方法



使用上のご注意

- 必ず、ペランダの内側に取付けて下さい。危険ですので、ペランダの外側には絶対に取付けしないで下さい。
- ものほし竿を掛けたまま、高さ調節をしないで下さい。
- 支柱は必ず、垂直に取付けて下さい。
- ムリな荷重はお避け下さい。
- 荷重は均等に加え、急激にかけないで下さい。破損の心配のあるものや、危険なものはかけないで下さい。
- 風の強い日は使用を避け、竿は取り外して床等に置いて下さい。
- 使用目的以外の遊戯器具等として使用しないで下さい。又、ぶら下がったり、乗ったりしないで下さい。
- 高さ調節時や使用時に、アームで身体を突かないように、ご注意ください。
- 中高層住宅での使用は、落下等に特に注意して下さい。
- 取付け後も時々、ネジのゆるみがないか、点検して下さい。
- 長期の使用により、劣化が生じた場合は使用しないで下さい。



お手入れ

- 定期的に、から拭きして下さい。
- 汚れのひどい場合は、水で薄めた中性洗剤(塩素系洗剤や酸性洗剤は、使用しないで下さい。)で汚れを落とし、水でよく洗い流して下さい。
- ステンレスは、鉄粉や塩分が付着して、“ちらいサビ”を起すことがあります。早期なら、やわらかい布にステンレス用クレンザーを付けてこすると、簡単に取ることができます。

品質表示	
材質	ステンレス
	樹脂
パイプ径	φ25mm
寸法	幅140×奥行440×高さ1035mm
耐荷重	均等に干せる重さ 全体で30kgまで



暮らしにステンレスを
モリ工業株式会社

大阪市中央区西心斎橋2-2-3 ☎ 06-4708-1273

4967739 043011

日本製