

ドライハンガースタンド

タオルバー 2本付き

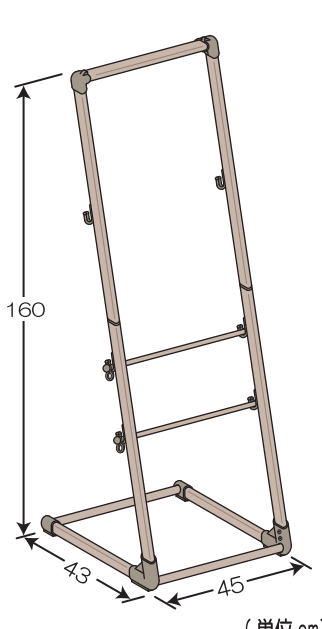
スリム

RL-01S

下記項目を必ずお読みいただき、正しくご使用いただきますようお願いいたします。

取扱説明書 (組立後も取扱説明書を大切に保管して下さい。)

<組立完成図>



セット内容 組立前に、部品を必ずお確かめ下さい。

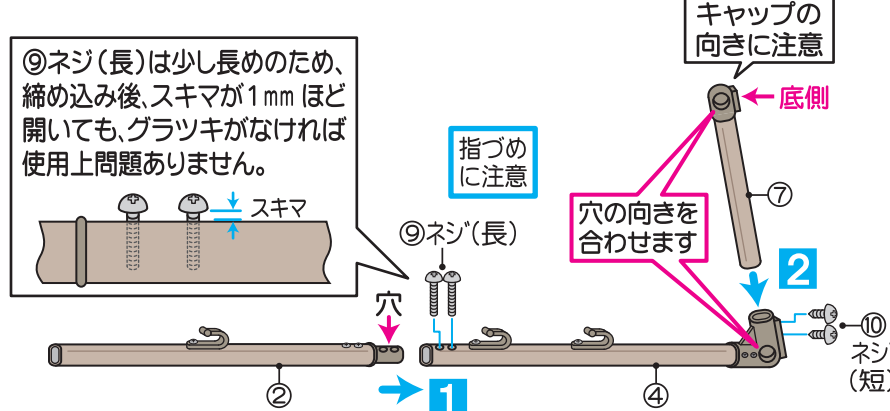
| NO | 品名 | 数 | 形状 |
|----|----------|----|-----------|
| ① | 干しパイプ | 1 | |
| ② | 上支柱 | 2 | |
| ③ | 下支柱 (右) | 1 | |
| ④ | 下支柱 (左) | 1 | |
| ⑤ | 連結パイプ | 2 | |
| ⑥ | 脚パイプ (右) | 1 | |
| ⑦ | 脚パイプ (左) | 1 | |
| ⑧ | タオルバー | 2 | |
| ⑨ | ネジ (長) | 4 | M4×20mm |
| ⑩ | ネジ (短) | 10 | 呼び径4×10mm |

組立方法 ④ドライバーを準備して下さい。

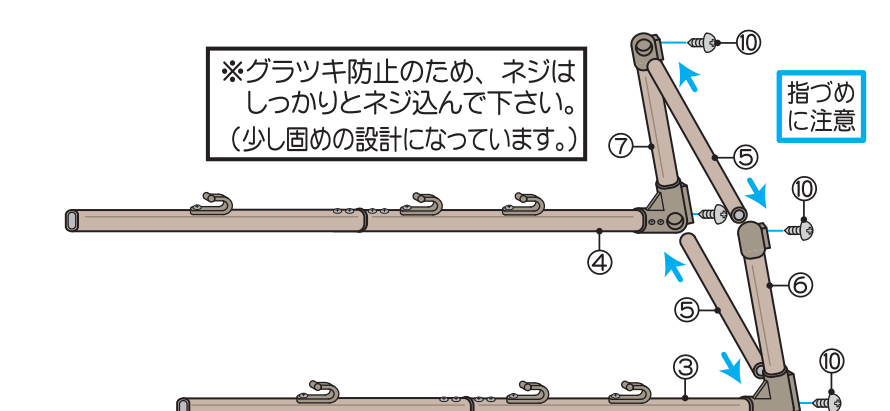
●組立時の注意事項

- パイプの先端や穴部分は危険ですので、絶対に触れないで下さい。
- 組立は水平な場所で、床面にキズが付かないように、あて布や敷物を敷いて行って下さい。
- パイプの差し込み時は、指づめに注意して下さい。
- 安全のため、手袋(軍手)をして組み立てて下さい。

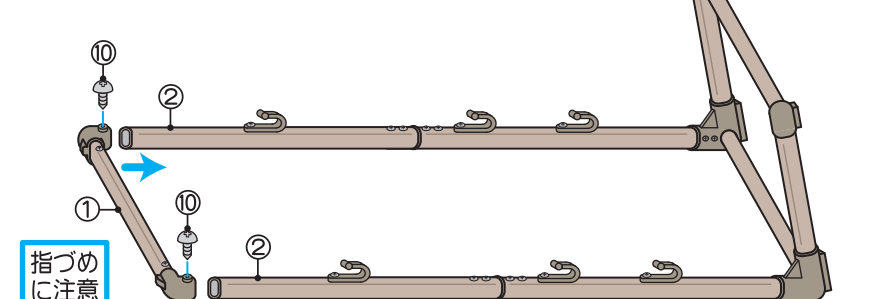
- ②上支柱と③下支柱(右)・④下支柱(左)の穴を合わせて、奥までしっかりと差し込み、⑨ネジ(長)で固定します。
- ③下支柱(右)に⑥脚パイプ(右)を、④下支柱(左)に⑦脚パイプ(左)を、それぞれ奥までしっかりと差し込み、⑩ネジ(短)で固定します。



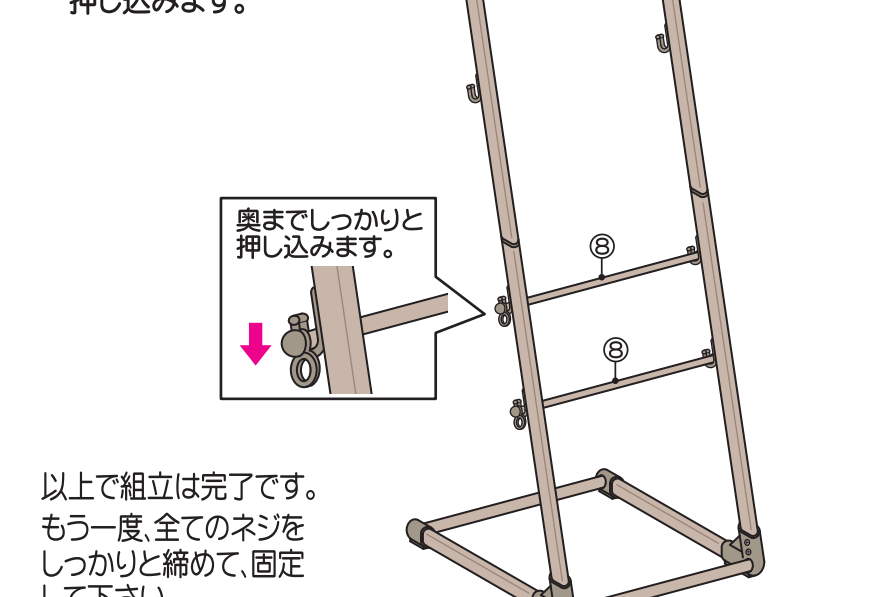
- ③④下支柱と⑥⑦脚パイプのキャップの穴に、⑤連結パイプを奥までしっかりと差し込み、⑩ネジ(短)で固定します。



- ①干しパイプを②上支柱に奥までしっかりと差し込み、⑩ネジ(短)で固定します。



- 本体を、ゆっくりと立てます。フックに⑧タオルバーを奥までしっかりと押し込みます。



使用上のご注意

- 使用目的以外の遊戯器具等として、使用しないで下さい。又、ぶら下がったり、ゆすたりしないで下さい。
- ご使用前に、布で一度拭いて下さい。
- 適度な荷重はお避け下さい。
- 衣類やタオルをかけたまま、移動をしないで下さい。破損の心配のあるものや、危険なものはかけないで下さい。
- 十分な強度のある平たんな場所で、全体にバランス良くかけて下さい。
- 室内専用のものでありますので、屋外では使用しないで下さい。
- 衣類やタオルをかけたまま、移動をしないで下さい。
- サビの原因になりますので、樹脂コーティング部分にキズが付かないように、ご注意ください。
- 移動時は、必ず両側の支柱を持って下さい。
- 火や熱いものそばに置かないで下さい。
- 組立後も時々、ネジや差し込み部分のゆるみがないか、点検して下さい。
- 屋外やベランダでの保管や放置は避け下さい。
- 劣化や損傷により、製品に異常が生じた場合や、表面の樹脂やステンレスがはがれた場合は、危険ですので使用しないで下さい。

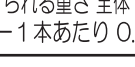


お手入れ

- 定期的に、から拭きして下さい。
- 汚れのひどい場合は、やわらかい布に水で薄めた中性洗剤(塩素系洗剤や酸性洗剤は使用しないで下さい。)を含ませて汚れを落とし、水でよく洗い流した後、乾いた布でから拭きして下さい。
- シンナー・ベンジン・金属タワシ・クレンザー・みがき粉等は、樹脂コーティングがはがれ、サビの原因になりますので使用しないで下さい。

品質表示

材質 だ円パイプ: スチール(樹脂コーティング)
パイプ: ステンレス巻きパイプ(樹脂コーティング)
(ステンレス・スチール)
樹脂
パイプ径 だ円パイプ 25.5×17mm
パイプ φ8mm・φ16mm
寸法 幅45×奥行43×高さ160cm
耐荷重 均等にかげられる重さ 全体で8kgまで、
タオルバー1本あたり0.6kgまで。



バーコード

4967739 045664

モリ工業株式会社

大阪市中央区西心斎橋2-2-3 ☎ 06-4708-1273

MADE IN CHINA