

ステンレス

バスタオルハンガー

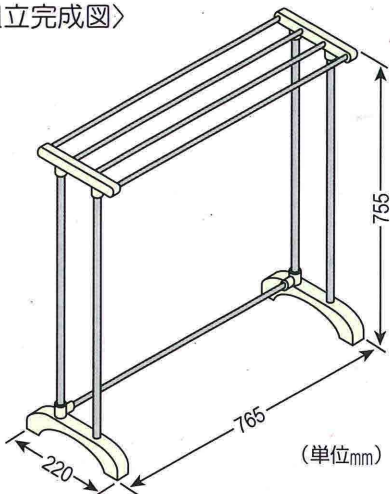
4枚干し

RH10-1U

取扱説明書

必ずお読みください。説明書を大切に保管してください。

〈組立完成図〉



セット内容

部品を必ずお確かめ下さい

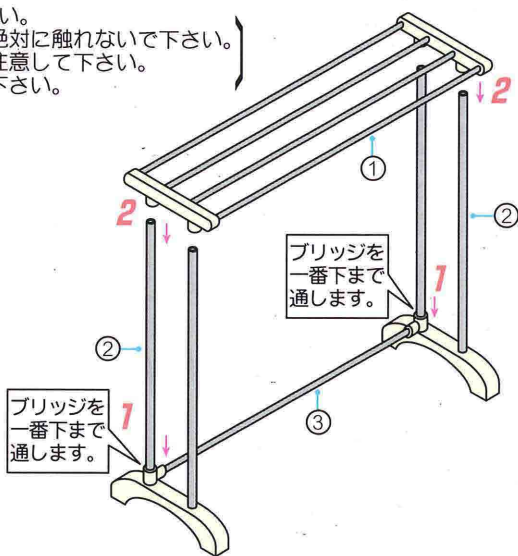
NO	品名	数	形状
①	干しバー	1	
②	フレーム	2	
③	ブリッジ	1	

組立方法

- 組立時の注意事項
 - ・組立は水平な場所で行って下さい。
 - ・パイプの先端は危険ですので、絶対に触れないで下さい。
 - ・部品の差し込み時は、指づめに注意して下さい。
 - ・手袋(軍手)を使用して、組立して下さい。

1 ②フレームに③ブリッジを一番下まで通します。

2 ①干しバーを②フレームにしっかりと差し込みます。



使用上のご注意

- ご使用前に、一度布で拭いて下さい。
- 耐荷重の範囲内で使用して下さい。
- 移動時はフレームを持って下さい。
- 荷重は均等にかけ、急激にかけないで下さい。破損の心配のあるものや危険なものはかけないで下さい。
- 干しバーに物をのせないで下さい。
- タオルを干したまま、移動させないで下さい。
- 風の強い日の、屋外での使用はお避け下さい。
- 使用目的以外の遊戯器具等として、乗ったり、もたれかかたりしないで下さい。
- 十分な強度のある、平坦な場所で、全体にバランスよく干して下さい。
- パイプの先端は危険ですので絶対に触れないで下さい。
- 部品の差し込み時は、指づめに注意して下さい。
- 組立後も時々、差し込み部分のゆるみがないか、点検して下さい。



パイプの先端危険



差し込み時、指づめ注意



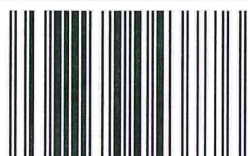
紙台紙 袋

お手入れ

- 定期的に、から拭きして下さい。
- 汚れのひどい場合は、水で薄めた中性洗剤(塩素系洗剤や酸性洗剤は使用しないで下さい。)で汚れを落とし、水でよく洗い流して下さい。
- ステンレスは、鉄粉や塩分が付着して“もらいサビ”を起こすことがあります。早期なら、ステンレス用クレンザーを付けてこすると簡単に取ることができます。

品質表示

材質 ステンレス
樹脂
パイプ径 φ11, φ8mm
寸法 幅 765×奥行 220×高さ 755mm
耐荷重 干しバー 1本あたり 0.6 kg まで
全体で 2.4 kg まで



4 967739 043776

暮らしにステンレスを——
モリ工業株式会社

大阪市中央区難波5-1-60 ☎06-6635-0204

Made in Thailand