

ステンレス バスタオルハンガー

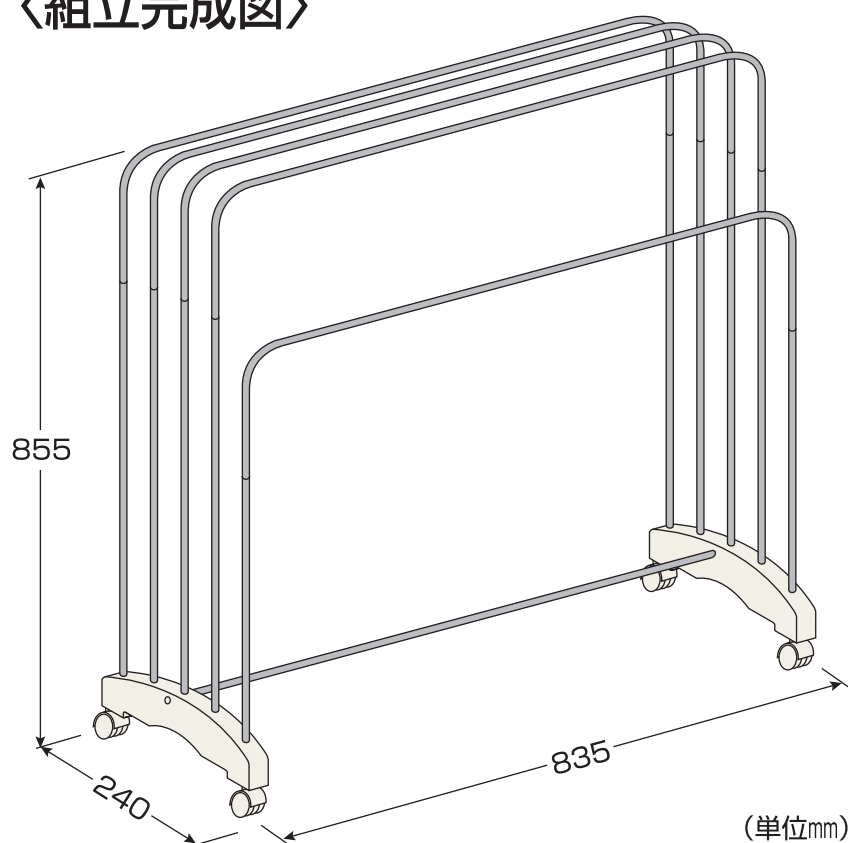
4枚干し・バスマット干し付き

RH-01

下記項目を必ずお読みいただき、正しくご使用いただきますようお願いいたします。

取扱説明書 (組立後も取扱説明書を大切に保管して下さい。)

〈組立完成図〉



セット内容 組立前に、部品を必ずお確かめ下さい。

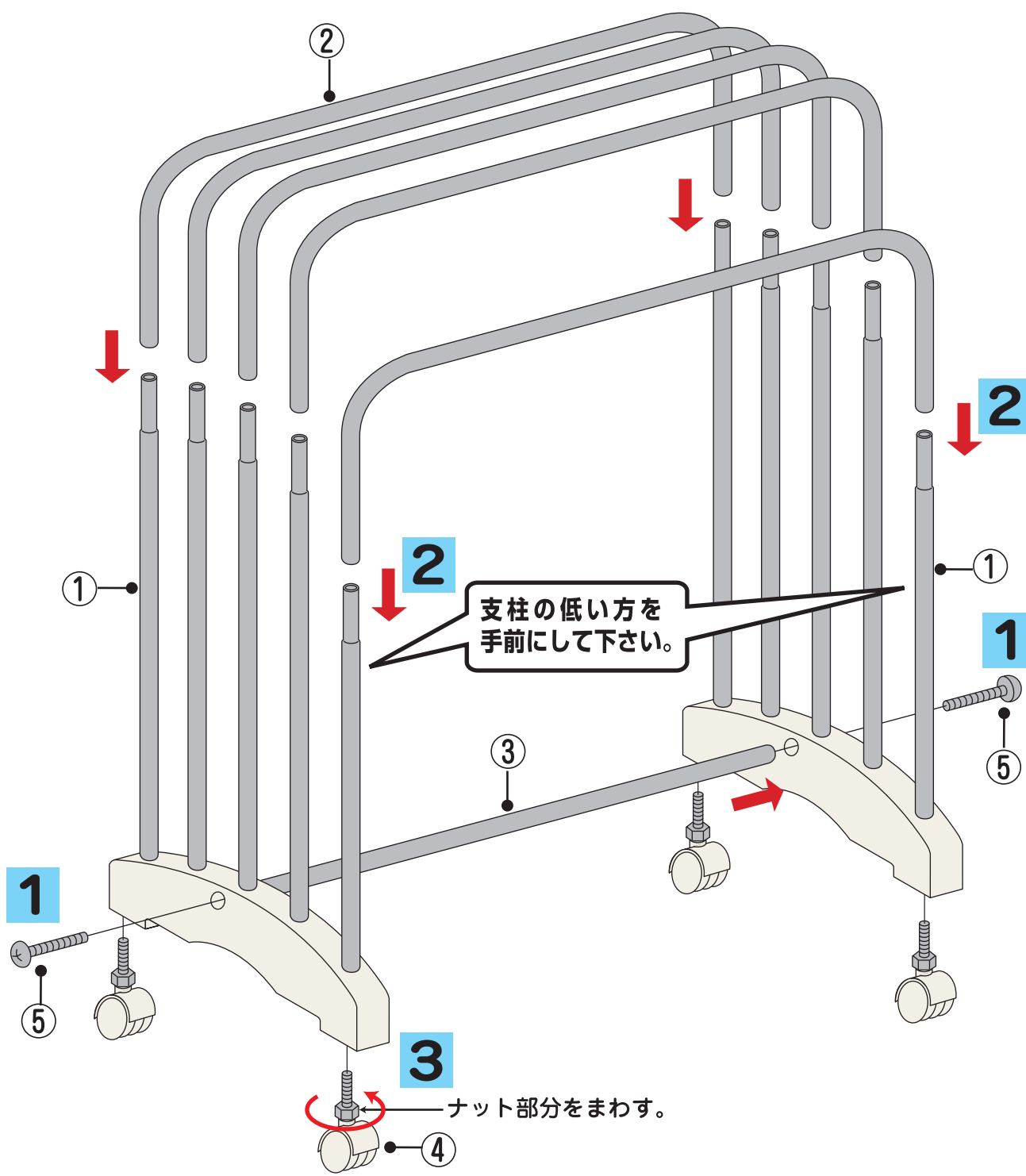
NO	品番	数	形状
①	支柱	2	
②	曲げパイプ	5	
③	連結パイプ	1	
④	キャスター	4	
⑤	ネジ	2	M5×20mm
組立工具 六角スパナ			1

組立方法 ⊕ドライバーを準備して下さい。

●組立時の注意事項

- ・組立は水平な場所で、床面にキズが付かないように、あて布や敷物を敷いて行って下さい。
- ・パイプの先端は危険ですので、絶対に触れないで下さい。
- ・パイプの差し込み時は、指づめに注意して下さい。
- ・手袋(軍手)をして、組立して下さい。

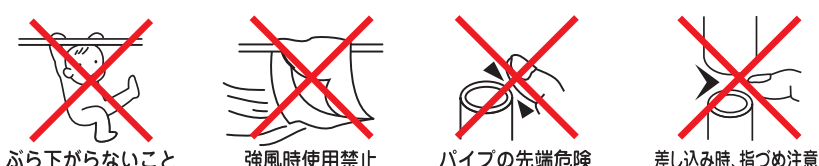
- ①支柱の穴に③連結パイプを差し込み、⑤ネジで固定します。
- ①支柱に②曲げパイプを奥までしっかりと差し込みます。
- 本体をねかせ、①支柱に④キャスターを、ナット部分をスパナでまわして固定します。



以上で組立は完了です。
もう一度、全てのネジをしっかりと締めて固定して下さい。
又、差し込み部分の確認を行って下さい。

使用上のご注意

- ご使用前に、布で一度拭いて下さい。
- ムリな荷重はお避け下さい。
- 荷重は均等にかかけ、急激にかけないで下さい。破損の心配のあるものや危険なものはかけないで下さい。
- 平坦な場所で、全体にバランス良く干して下さい。
- 風の強い日は倒れる恐れがありますので、屋外での使用は避けて下さい。
- 使用目的以外の遊戯器具等として使用しないで下さい。又、乗ったりゆすったりしないで下さい。
- 移動時は必ず両側の支柱を持ち、転倒しないように、ゆっくりと移動させて下さい。
- 火や熱いもののそばに置かないで下さい。
- 組立後も時々、ネジや差し込み部分のゆるみがないか点検して下さい。
- 屋外での長期保管や放置はお避け下さい。
- 長期の使用により、劣化が現れた場合は使用しないで下さい。



お手入れ

- 定期的に、から拭きして下さい。
- 汚れのひどい場合は、水で薄めた中性洗剤(塩素系洗剤や酸性洗剤は使用しないで下さい。)で汚れを落とし、水でよく洗い流して下さい。
- ステンレスは鉄粉や塩分が付着して“もらいサビ”を起すことがあります。早期なら、やわらかい布に、ステンレス用クレンザーを付けてこすると、簡単に取ることができます。

品質表示

材質 ステンレス
樹脂
パイプ径 φ9.5mm
寸法 幅835×奥行240×高さ855mm
耐荷重 干し枠1本あたり0.6Kgまで。全体で3kgまで。



モリ工業株式会社

大阪市中央区西心斎橋2-2-3 ☎06-4708-1273



日本製