

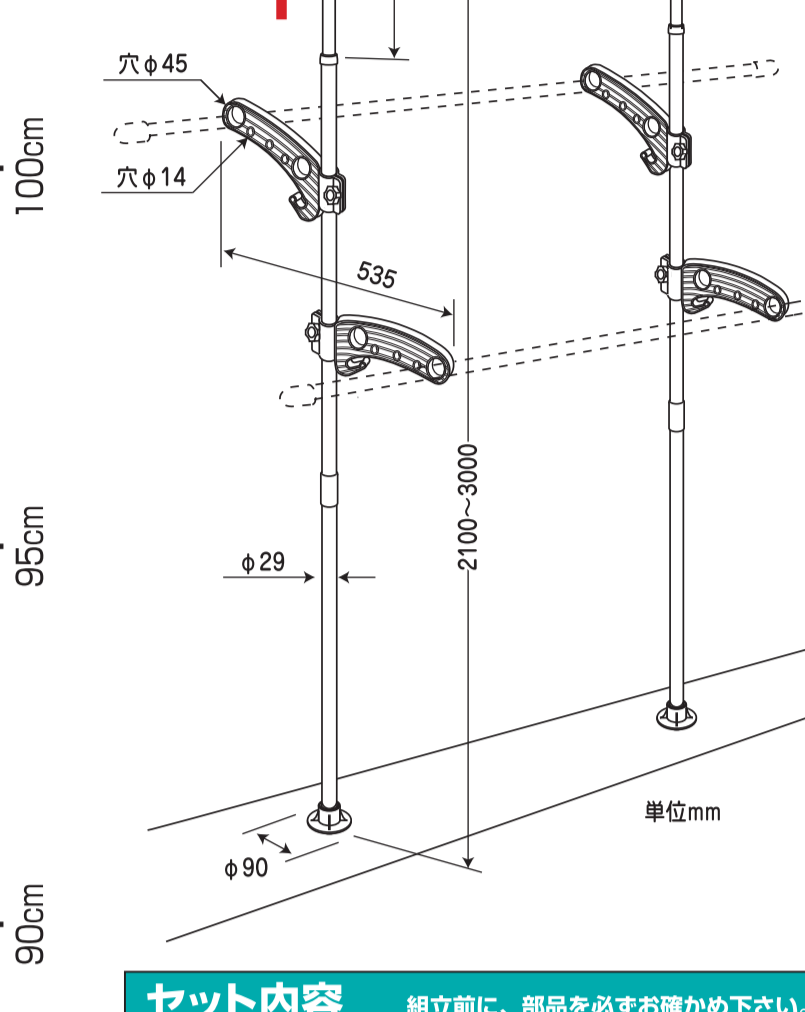
ステンレス PV-04 ベランダ つつぱり ものほし台 (ロングタイプ)

本体のみ (竿は別売り)

下記項目をよくお読みいただき、正しくご使用いただけますよう、お願いいたします。

取扱説明書 (組立後も取扱説明書を保管して下さい。)

〈組立完成図〉

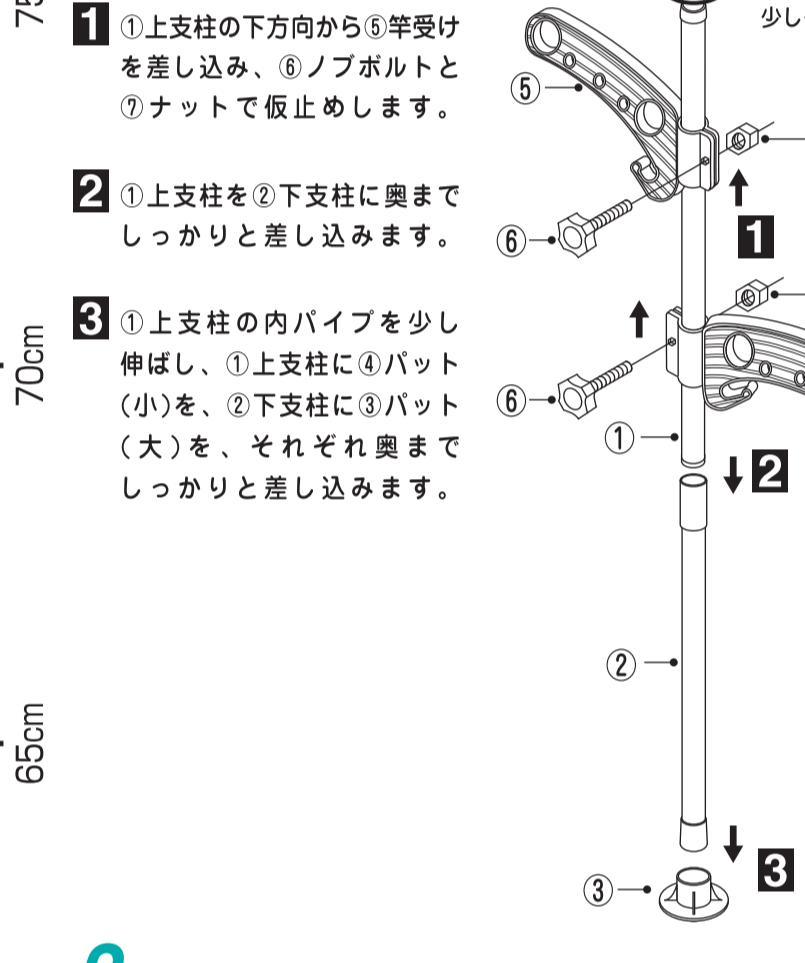


セット内容		組立前に、部品を必ずお確かめ下さい。	
NO	品名	数	形状
①	上支柱	2	伸びる内パイプ
②	下支柱	2	
③	パット (大)	2	口径が広い ゴムパット付
④	パット (小)	2	口径が狭い ゴムパット付
⑤	竿受け	4	
⑥	ノブボルト	4	
⑦	ナット	4	M6

組立方法

●組立時の注意事項

- ・組立は水平な場所で、床面にキズが付かないように、あて布や敷物を敷いて行って下さい。
- ・パイプの先端は危険ですので、絶対に触れないで下さい。
- ・パイプの差し込み時は、指づめに注意して下さい。
- ・手袋(軍手)をして、組立て下さい。



1 ①上支柱の下方から⑤竿受けを差し込み、⑥ノブボルトと⑦ナットで仮止めします。

2 ①上支柱を②下支柱に奥までしっかりと差し込みます。

3 ①上支柱の内パイプを少し伸ばし、①上支柱に④パット(小)を、②下支柱に③パット(大)を、それぞれ奥までしっかりと差し込みます。

2 内パイプを天井に軽く当たる(つつぱらない程度)まで伸ばしてから、一度はずし、箱の定規を利用して、スリーブの先端からの距離(A寸法)をはかって下さい。下記表を目安に、内パイプを伸ばして下さい。

☆下記表はあくまで目安です。天井や床の強度によって異なりますので、ご注意下さい。

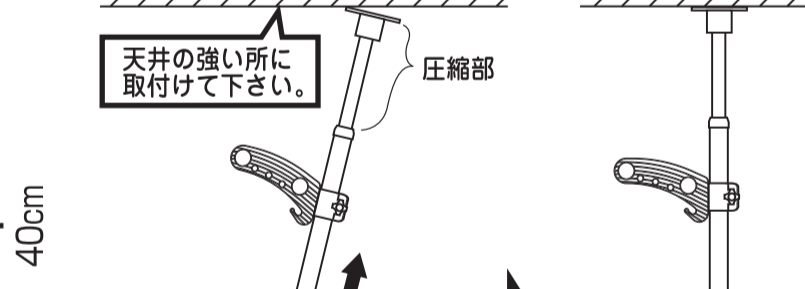
☆A寸法が5cm未満、又は95cmを超える場合は取付けできません。

A 寸法	圧縮長さ
5~10cm なら	2cm 伸ばして下さい。
10~20cm なら	3cm 伸ばして下さい。
20~30cm なら	4cm 伸ばして下さい。
30~40cm なら	6cm 伸ばして下さい。
40~50cm なら	8cm 伸ばして下さい。
50~60cm なら	12cm 伸ばして下さい。
60~70cm なら	15cm 伸ばして下さい。
70~80cm なら	18cm 伸ばして下さい。
80~90cm なら	21cm 伸ばして下さい。
90~95cm なら	22cm 伸ばして下さい。

・圧縮長さとは、内蔵バネをちぢめ、つつぱるための長さです。

取付けは必ず、コンクリートや梁・棧の通っている、天井や床の強い所を選んで下さい。

天井にパットを押し当て、内蔵バネを圧縮して垂直に取付けます。必ず、支柱が前後・左右に傾かず、垂直に取付けてきているか確認して下さい。又、少しゆずって、しっかりとつつぱっているか確認して下さい。



3 左右の竿受けの高さと向きが同じになっているか確認し、⑥ノブボルトを増締めします。必ず、竿を掛け、竿が水平になっているか確認してから使用して下さい。

取付け上のご注意

- 下地の弱い天井や床に取付けると、天井や床が破損又は変形する恐れがありますので取付けなして下さい。又、圧着力不足で本品の耐荷重が下がり、倒れやすくなります。
- 室内の天井や床は、破損又は変形する恐れがありますので取付けなして下さい。
- ものほし台は、水平で安定した場所に、必ず垂直に取付けて下さい。
- 万一、竿が落ちて安全なように、ベランダの十分内側へ取付けて下さい。
- 火や熱いものの近くに取付けなして下さい。
- すべりやすい天井や床、傾斜した場所への取付けはお避け下さい。
- 身体が当たったり、足を引っ掛けたりしそうな場所への取付けはお避け下さい。
- 通路・避難路を確保できる場所へ取付けて下さい。

使用上のご注意

- ものほしロープは使用しないで下さい。
- 使用目的以外の遊戯器具等として使用しないで下さい。又、乗ったり、ぶら下がったりしないで下さい。
- 中高層住宅での使用は、落下等に特に注意して下さい。
- 荷重は均等にかけ、急激にかけないで下さい。破損の心配のあるものや、危険なものはかけないで下さい。
- 風の強い日は使用を避け、竿は取り外して床等に置いて下さい。
- 移動時は、竿や掛けているものを外して下さい。
- 取付け数日後に、つつぱり強さを再確認して下さい。その後も時々、ゆるみがないか点検して下さい。
- 樹脂部分にひび割れ等の劣化が現れた場合は、危険ですので使用しないで下さい。



お手入れ

- 定期的から拭きして下さい。
- 汚れのひどい場合は、水で薄めた中性洗剤(塩素系洗剤や酸性洗剤は使用しないで下さい。)で汚れを落とし、水でよく洗い流して下さい。
- ステンレスは、鉄粉や塩分が付着して“もらいサビ”を起こすことがあります。早期なら、やわらかい布にステンレス用クレンザーを付けてこすると、簡単に取ることができます。

品質表示	
材質	ステンレス巻きパイプ 〔ステンレス ・パネ性スチール材 ステンレス 樹脂〕
パイプ径	φ25mm、φ29mm
寸法幅	90×奥行 535×高さ 2100~3000mm
耐荷重	竿受け1個あたり10kgまで。全体で20kgまで。

袋小袋

モリ工業株式会社

大阪市中央区難波5-1-60 ☎06-6635-0204

日本製



Copyright (C) 2004 MORY INDUSTRIES INC. All Rights Reserved