

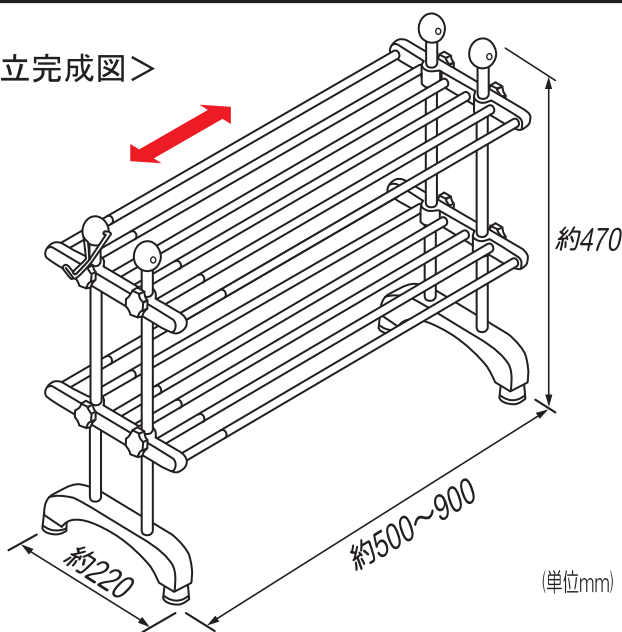
オールステンレス・パイプ棚 **KF2S-90**

きらきらシェルフ *フレッシュ* fresh

2段伸縮棚 **50~90cm**

取扱説明書 (必ずお読みください。説明書を大切に保管してください。)

<組立完成図>



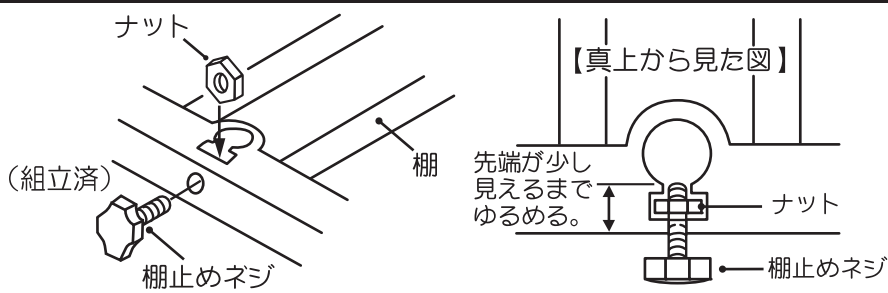
キッチン用品をタップリ、スッキリ収納。

組立
カンタン

セット内容		部品をお確かめください。
フレーム	支柱(脚付)	2セット
	アジャスター(組立済)	4個
	飾り玉	3個
	フック付飾り玉	1個
棚	伸縮棚	2枚
	棚止めネジ(組立済)	8個
	ナット(組立済)	8個

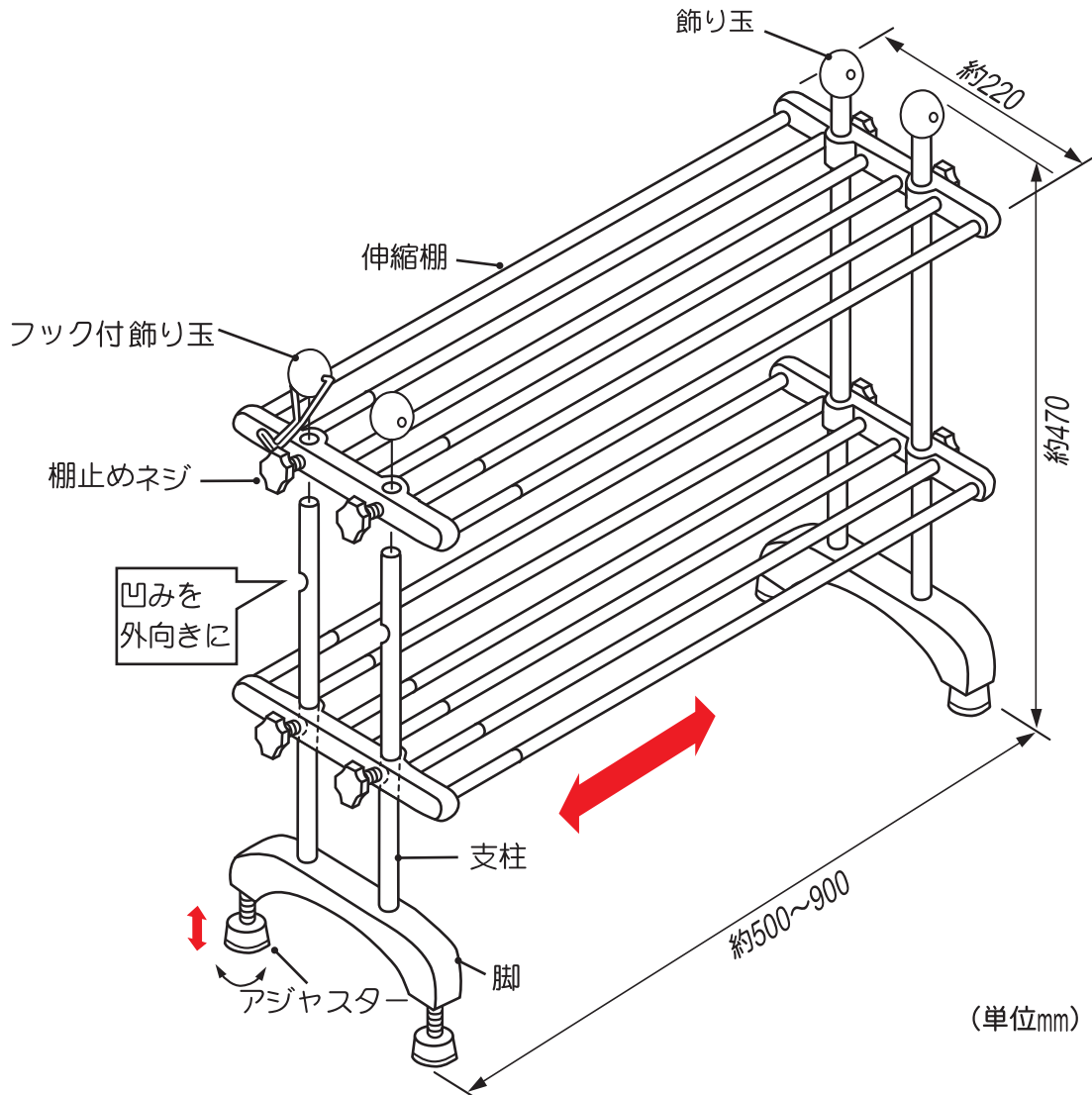
組立方法

- 伸縮棚に組立済の棚止めネジを、図のように、一度ゆるめてください。



- 支柱の凹みを外向きにし、伸縮棚を差し込み、凹みに合わせ、棚止めネジで固定します。飾り玉を取付けます。

- 伸縮棚が水平になる様に、アジャスターで高さを調節してください。



使用上のご注意とお手入れ

- 耐荷重の範囲内で使用してください。
- ご使用の際は、支柱の凹み部分に伸縮棚を固定してください。
- 棚止めネジは確実に締めて使用してください。その後も時々、ゆるみがないか点検してください。
- 荷重は均等にかけ、急激にかけないでください。破損の心配があるものや危険なものは置かないでください。
- 火や熱いものの近くに置かないでください。
- 使用目的以外の遊戯器具等として、乗ったりしないでください。
- 十分な強度のある場所に、安定よく置いてください。
- 平たんな所で使用してください。伸縮棚は水平にしてください。
- 物をのせたまま移動しないでください。移動させる時は、支柱を持ってください。
- 汚れのひどい場合は、中性洗剤(塩素系洗剤や酸性洗剤は使用しないでください。)で汚れを落とし、水でよく洗い流してください。
- ステンレスは、鉄粉や塩分が付着して“もらいサビ”を起すことがあります。早期なら、やわらかい布にステンレス用クレンザーを付けてこすると簡単に取れます。

品質表示

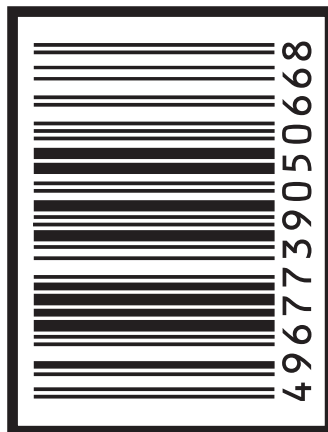
材質	フレーム/ステンレス 樹脂 飾り玉/樹脂 棚/ステンレス 樹脂
パイプ径	φ8、φ9.5、φ11mm
寸法	幅500~900×奥行220×高さ470mm
耐荷重	16kg(伸縮棚1枚あたり8kg) (伸・縮時とも同じ)



暮らしにステンレスを

モリ工業株式会社

大阪市中央区西心斎橋2-2-3 ☎ 06-4708-1273



MADE IN THAILAND