

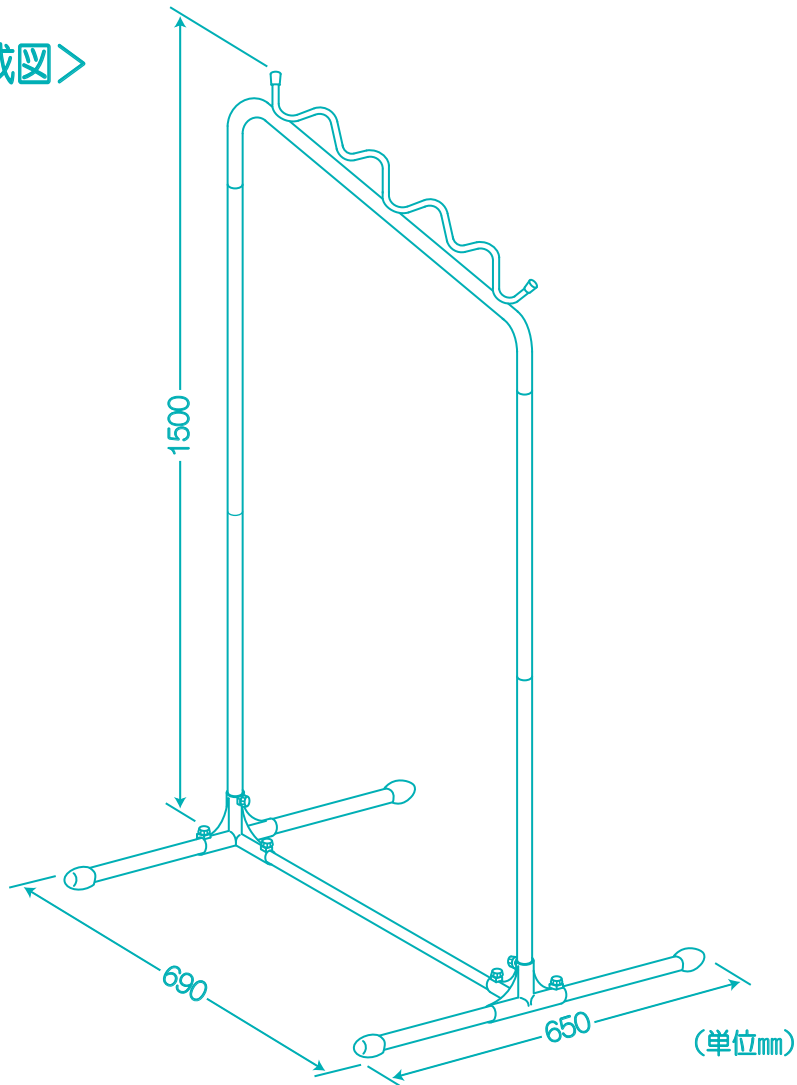
# ステンレス らくらくほっせ Friend 組立式ものほし台

HB1-3U

下記項目を必ずお読みいただき、正しくご使用いただきますようお願いいたします。

## 取扱説明書 (組立後も取扱説明書を大切に保管してください。)

### <組立完成図>



### セット内容 部品を必ずお確かめください。

NO	品名	数	形状
①	曲パイプ	2	
②	支柱 (長)	4	穴無し
		2	穴有り
③	支柱 (短)	2	
④	脚	4	
⑤	連結パイプ	2	
⑥	ジョイント	4	
⑦	キャップ	8	
⑧	化粧ネジ	12	M4×10mm
⑨	ナット	12	M4

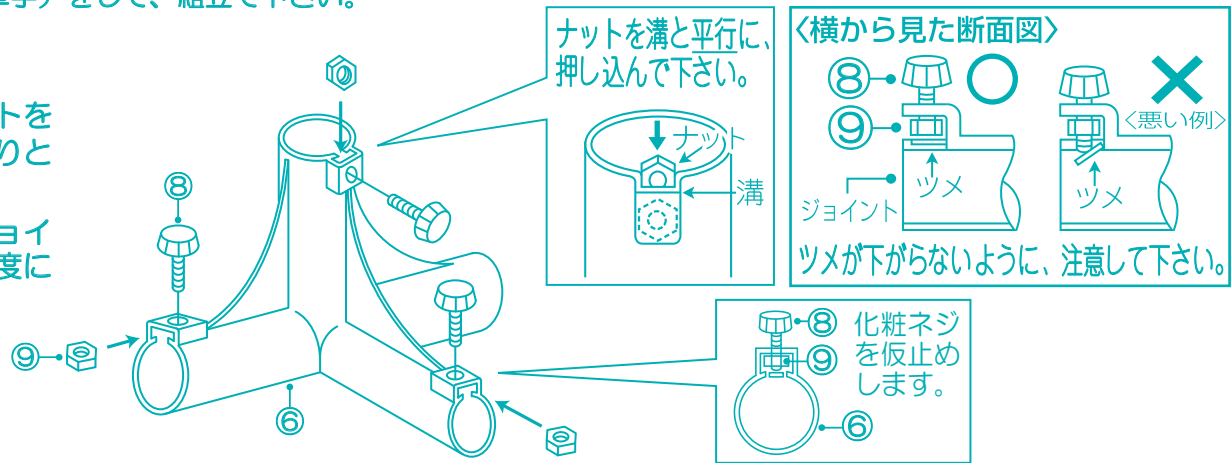
## 組立方法

### ●組立時の注意事項

- 組立は水平な場所で、床面にキズが付かないように、あて布や敷物を敷いて行って下さい。
- パイプの先端や穴部分は危険ですので、絶対に触れないで下さい。
- パイプの差し込み時は、指づめに注意して下さい。
- 手袋 (軍手) をして、組立して下さい。

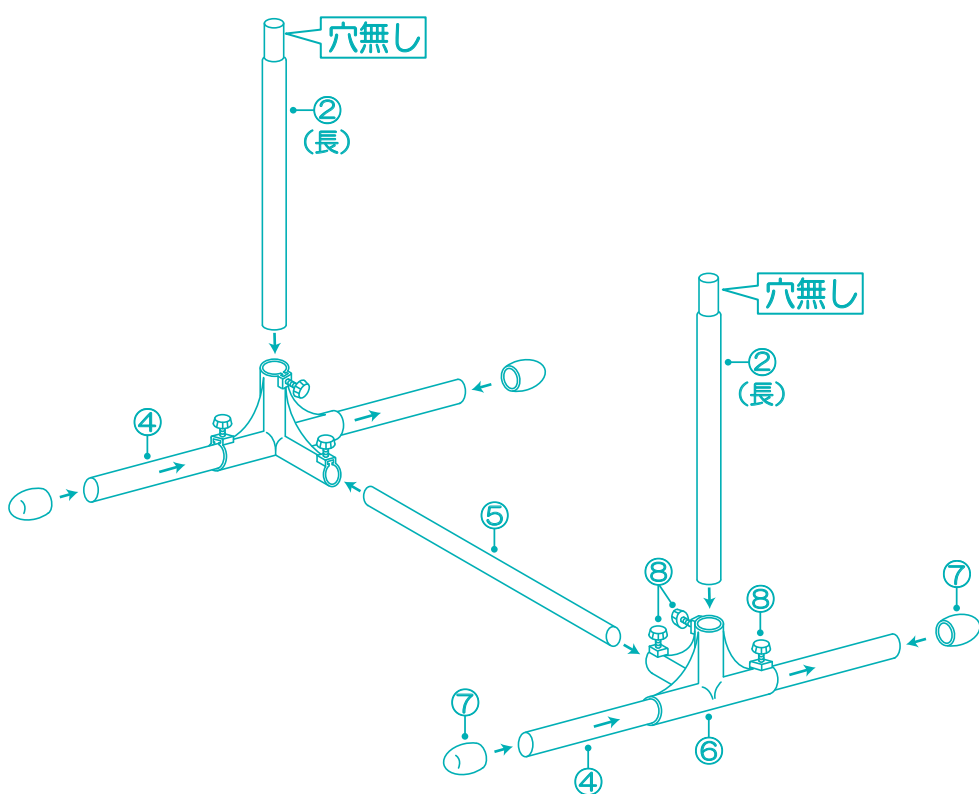
## 1 組立準備

- ⑥ジョイントの溝に⑨ナットを平行にして、奥までしっかりと押し込んで下さい。
- ⑧化粧ネジを図のようにジョイントのツメが下がる程度に仮止めして下さい。



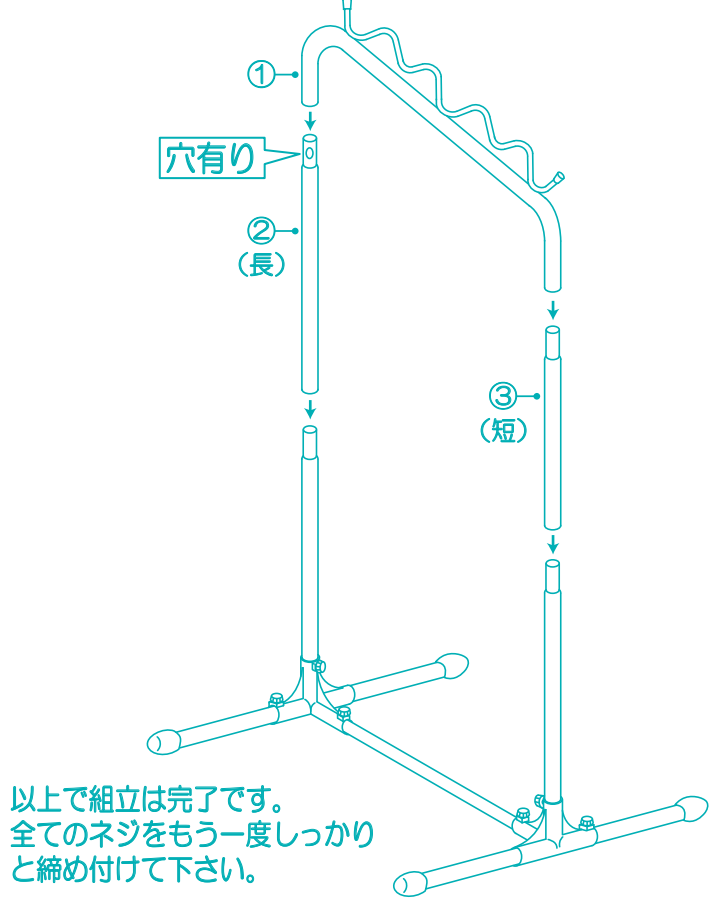
## 2 下フレームの組立

- 図のように、②支柱 (長) [穴無し]・④脚・⑥連結パイプを⑥ジョイントに差し込み、④脚のほぼ中央の位置で、⑧化粧ネジで仮止めします。
- ⑦キャップを取付けます。



## 3 上フレームの組立

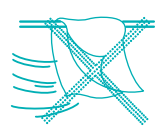
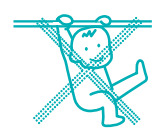
- 図のように、①曲パイプ・②支柱 (長) [穴有り]・③支柱 (短) をそれぞれ奥までしっかりと、差し込みます。



以上で組立は完了です。  
全てのネジをもう一度しっかりと締め付けて下さい。

## 使用上のご注意

- ご使用前に、布で一度拭いて下さい。
- ムリな荷重は避け下さい。
- 荷重は均等にかけ、急激にかけないで下さい。破損の心配のあるものや、危険なものはかけないで下さい。
- 十分な強度のある平たんな場所で、全体にバランス良く干して下さい。
- 使用目的以外の遊戯器具等として使用しないで下さい。又、乗ったりぶら下がったりしないで下さい。
- 洗濯物を干したまま、移動をしないで下さい。また、ひきずって移動しないで下さい。
- 風の強い日の使用は避け、竿は取り外し、床等に置いて下さい。
- ものほし竿を、両端の竿受け具より十分外側に出して (40cm以上) 使用して下さい。
- 火や熱いものそばに置かないで下さい。
- ベランダで使用する場合は、万一、竿が落ちて安全なように、ベランダの十分内側に置いて下さい。中高層住宅での使用は、落下等に特に注意して下さい。
- 組立後も時々、ネジや差し込み部分のゆるみがないか、点検して下さい。
- 屋外での保管や放置は避け下さい。
- 長期の使用により、劣化が生じた場合は使用しないで下さい。



ぶら下がらないこと 強風時使用禁止 パイプの先端危険 穴部分危険 差し込み時指づめ注意

## お手入れ

- 定期的に、から拭きして下さい。
- 汚れのひどい場合は、水で薄めた中性洗剤 (塩素系洗剤や酸性洗剤は、使用しないで下さい。) で汚れを落とし、水でよく洗い流して下さい。
- ステンレスは、鉄粉や塩分が付着して“もらいサビ”を起こすことがあります。早期なら、やわらかい布にステンレス用クレンザーを付けてこすると、簡単に取ることができます。

### 品質表示

材質 ステンレス  
ステンレス巻きパイプ  
〔ステンレス  
パネ性スチール材〕  
樹脂  
パイプ径 φ8mm, φ19mm, φ25mm  
寸法 幅650×奥行690×高さ1500mm  
耐荷重 均等に干せる重さは、全体で40kgまで。



暮らしにステンレスを

モリ工業株式会社

大阪市中央区難波5-1-60 ☎06-6635-0204



日本製