

HB-02®

ステンレス巻きパイプ製

ベランダ ものほし台

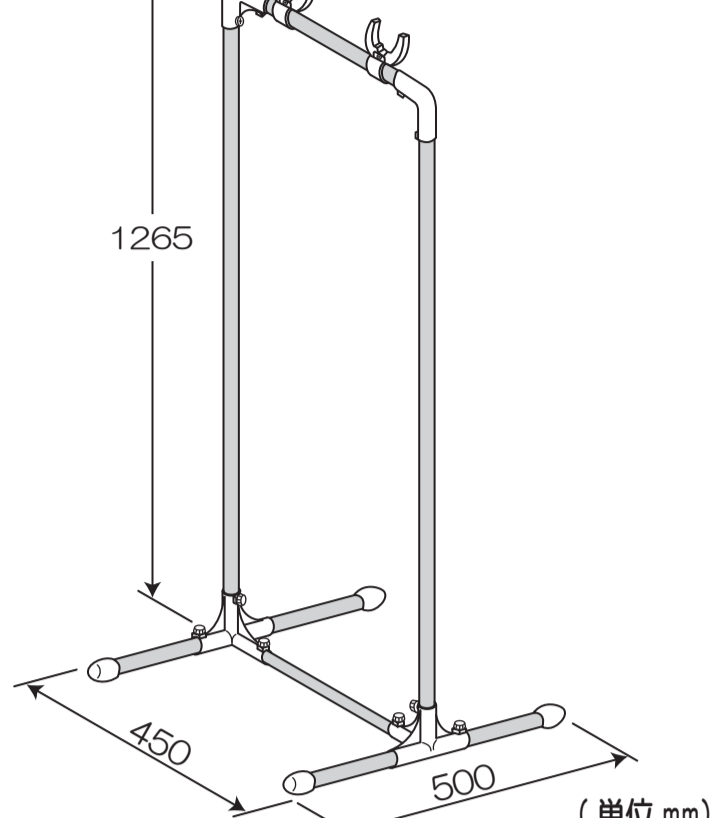
スリムタイプ

(竿は別売)

下記項目を必ずお読みいただき、正しくご使用いただけますようお願いいたします。

取扱説明書 (組立後も取扱説明書を大切に保管して下さい)

<組立完成図>



セット内容 組立前に、部品を必ずお確かめ下さい。

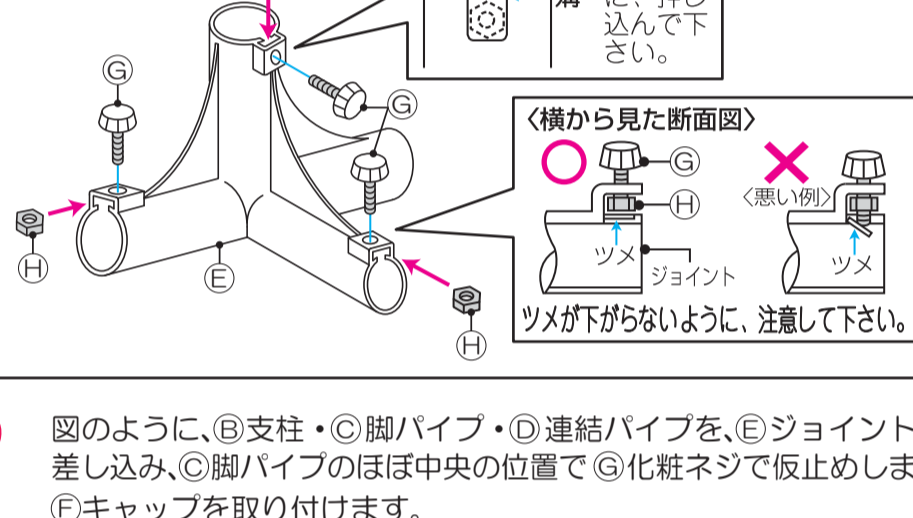
NO	品名	数	形状
Ⓐ	上パイプ (竿受け組立済)	2	
Ⓑ	支柱	4	
Ⓒ	脚パイプ	4	
Ⓓ	連結パイプ	2	
Ⓔ	ジョイント	4	
Ⓕ	キャップ	8	
Ⓖ	化粧ネジ	12	M4×10mm
Ⓗ	ナット	12	M4
Ⓙ	タッピンネジ	4	呼び径5

組立方法 ⊕ドライバーを準備して下さい。

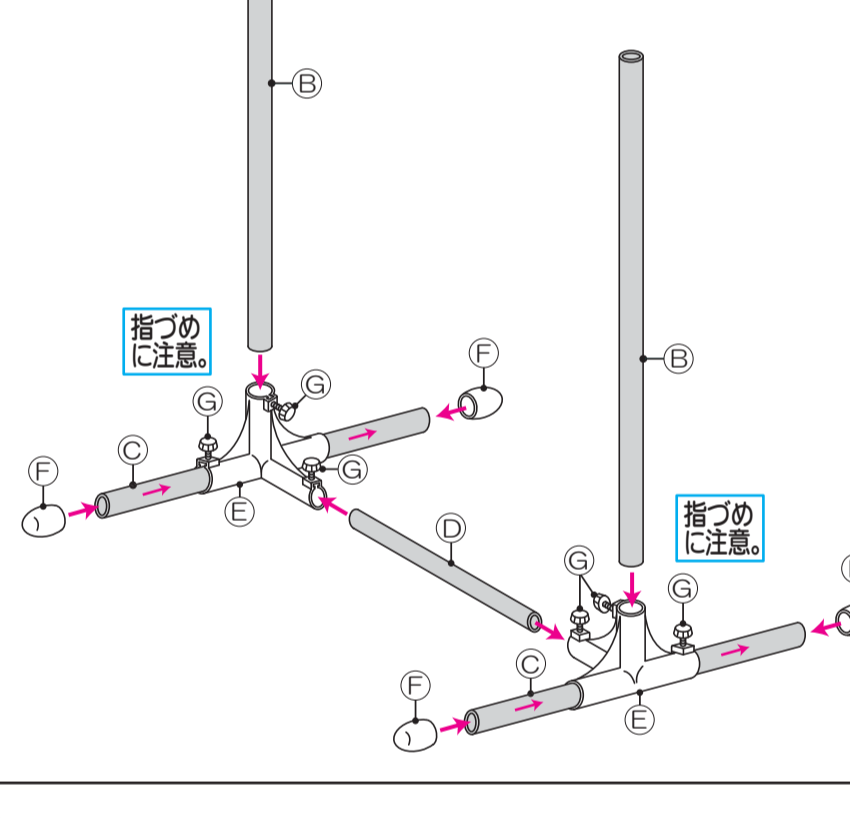
●組立時の注意事項

- パイプの先端は危険ですので、絶対に触れないで下さい。
- 組立は水平な場所で、床面にキズが付かないように、あて布や敷物を敷いて行って下さい。
- パイプの差し込み時は、指づめに注意して下さい。
- 安全のため、手袋(軍手)をして、組み立てて下さい。

- 1** ⑺ジョイントの溝に⑼ナットを図のように、奥までしっかりと押し込みます。
⑻化粧ネジを図のように、ジョイントのツメが下がらない程度に、仮止めします。

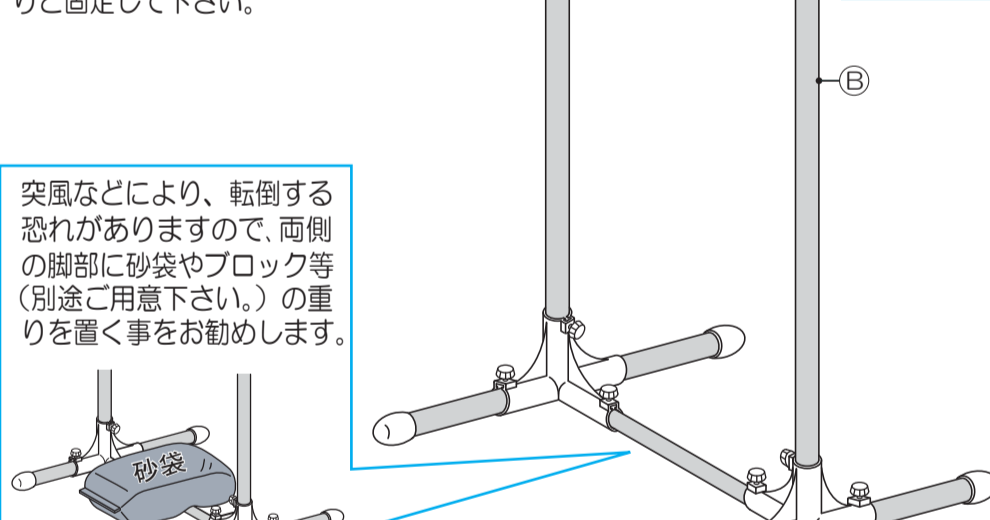


- 2** 図のように、⑺支柱・⑻脚パイプ・⑼連結パイプを、⑺ジョイントに差し込み、⑻脚パイプのほぼ中央の位置で⑻化粧ネジで仮止めします。
⑻キャップを取り付けます。



- 3** ⑼上パイプを⑺支柱に奥までしっかりと差し込み、⑿タッピンネジで固定します。

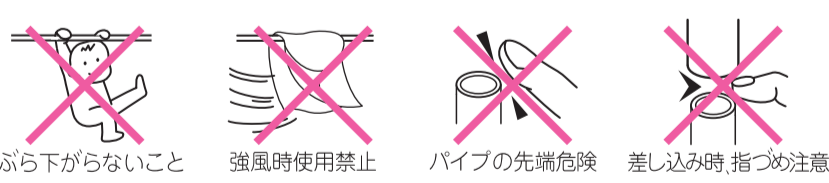
最後にもう一度、差し込み部分が奥まで差し込まれているか確認し、ネジを増締めして、しっかりと固定して下さい。



突風などにより、転倒する恐れがありますので、両側の脚部に砂袋やブロック等(別途ご用意下さい。)の重りを置く事をお勧めします。

使用上のご注意

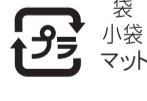
- ご使用前に、布で一度拭いて下さい。
- 耐荷重の範囲内で使用して下さい。
- 荷重は均等にかけ、急激にかけないで下さい。破損の心配のあるものや、危険なもののはかけないで下さい。
- 風の強い日の使用は避け、竿は外して床面に置いて下さい。
- 十分な強度のある平坦な場所で、全体にバランス良く干して下さい。
- 使用目的以外の遊戯器具等として、使用しないで下さい。又、ぶら下がったり、ゆすったりしないで下さい。
- 洗濯物やふとんを干したまま、移動しないで下さい。
- 移動時は、必ず両側の支柱を持って下さい。
- ものほし竿を、両側の竿受けより十分外側に出して(40cm以上)使用して下さい。
- ベランダで使用する場合は、万一、竿が落ちて安全なように、ベランダの十分内側に置いて下さい。中高層住宅での使用は、落下等に特に注意して下さい。
- 火や熱いもののそばに置かないで下さい。
- 組立後も時々、ネジや差し込み部分のゆるみがないか、点検して下さい。
- 劣化や損傷により、製品に異常が生じた場合や、表面のステンレスがはがれた場合は、危険ですので使用しないで下さい。



お手入れ

- 定期的に、から拭きして下さい。
- 汚れのひどい場合は、水で薄めた中性洗剤(塩素系洗剤や酸性洗剤は使用しないで下さい。)で汚れを落とし、水でよく洗い流して下さい。
- ステンレスは鉄粉や塩分が付着して“もらいサビ”を起こすことがあります。早期なら、やわらかい布に、ステンレス用クレンザーを付けてこすると、簡単に取ることができます。

品質表示	
材質	ステンレス巻きパイプ (・スチール材)
樹脂	
パイプ径	φ25.4mm、φ19mm
寸法	幅500×奥行450×高さ1265mm
耐荷重	均等に干せる重さ 全体で20kgまで。



バーコード
4967739 044803

暮らしにステンレスを
モリ工業株式会社

大阪市中央区西心斎橋2-2-3 ☎06-4708-1273

MADE IN CHINA