

サビに強く
清潔

オールステンレス

ふとんほし

パイプ太さ **25mm** 扇形(5枚干し) **FS5-3U[®]**

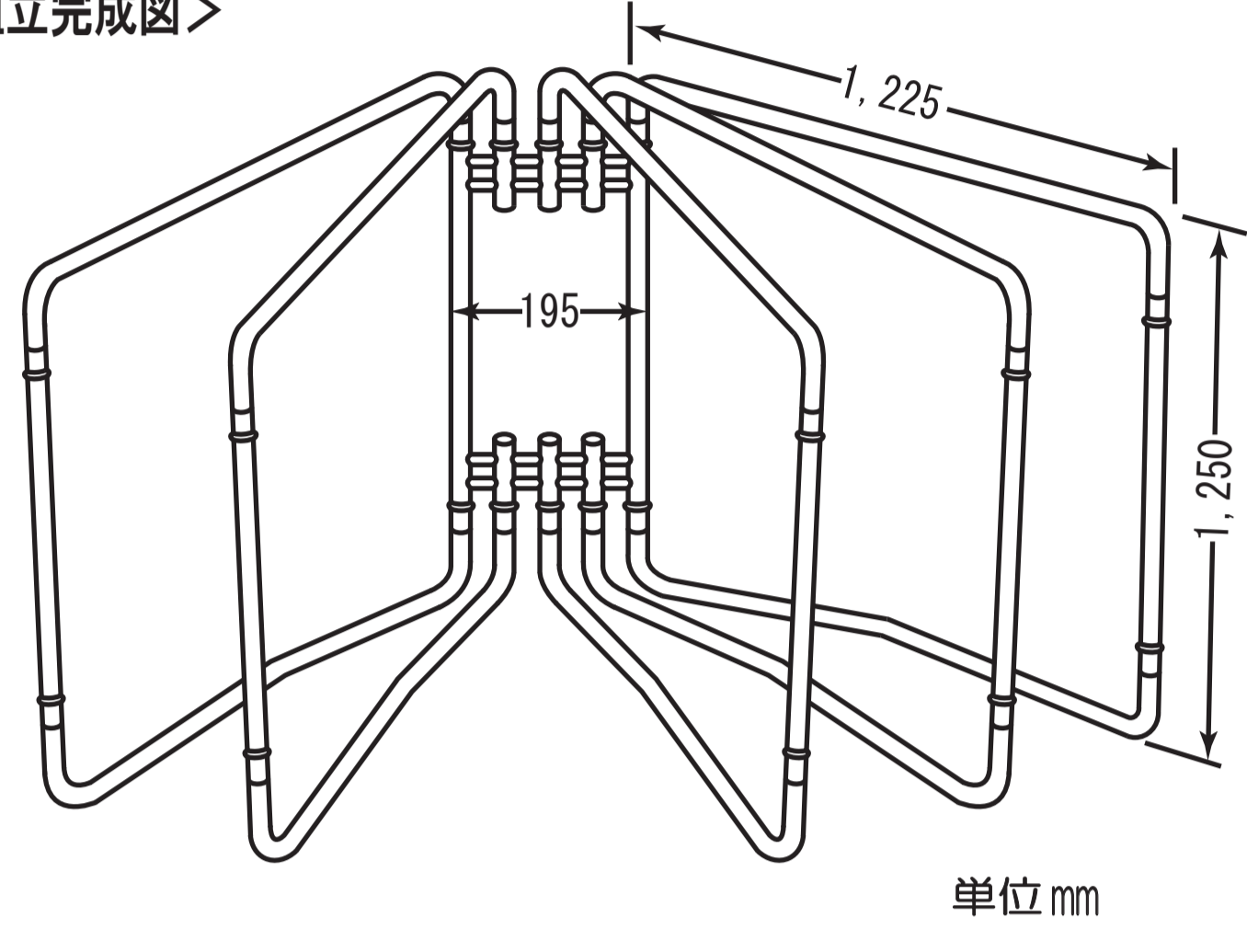
下記項目をよくお読みいただき、
正しくご使用いただきますよう、お願いいたします。

取扱説明書 (組立後も取扱説明書を保管してください。)

組立
カンタン

- 360° 広がり、陽射したっぷり。
- 風通し・安定性のよい太パイプ使用。
- コンパクトに収納でき場所を取りません。

〈組立完成図〉



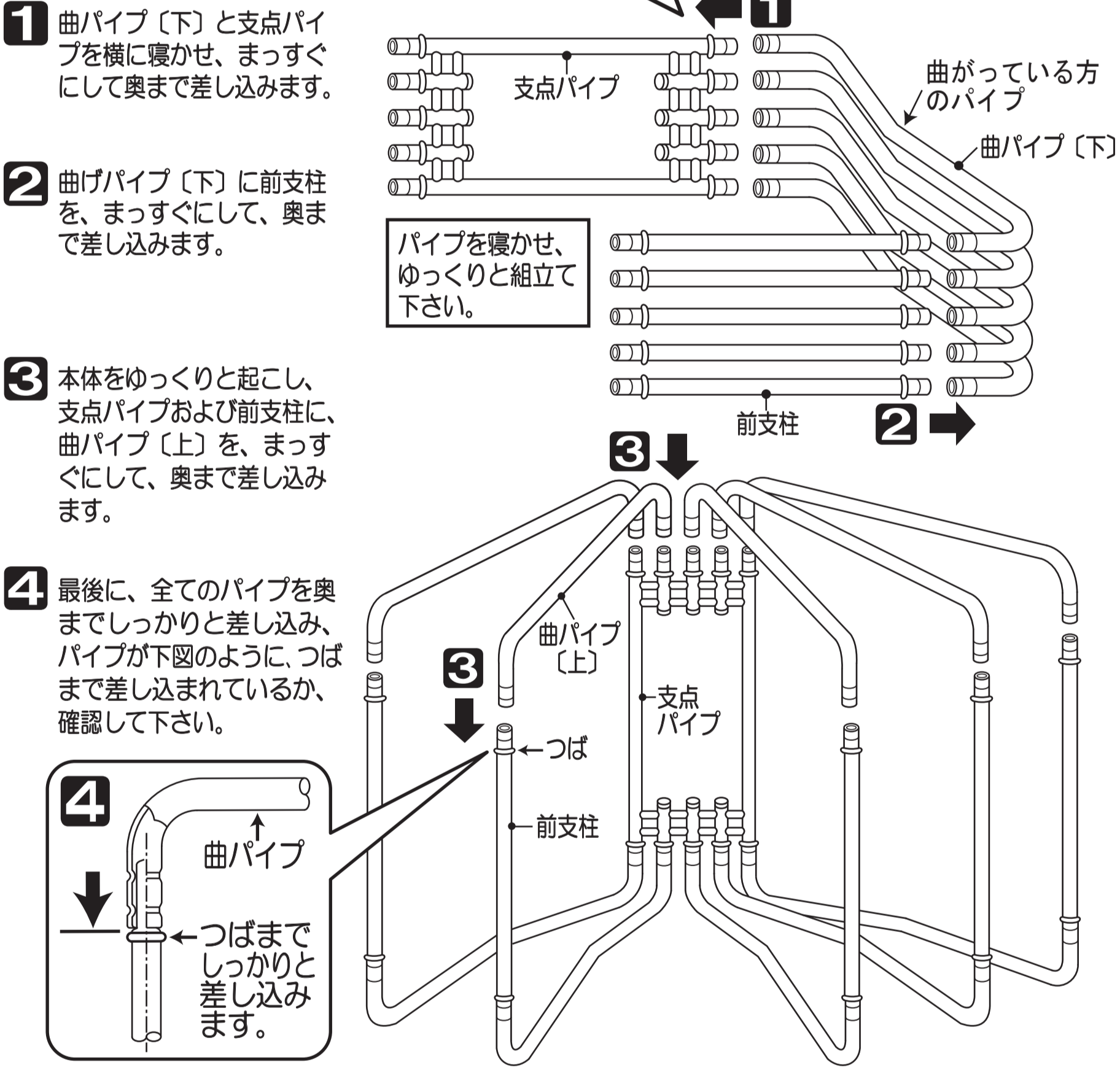
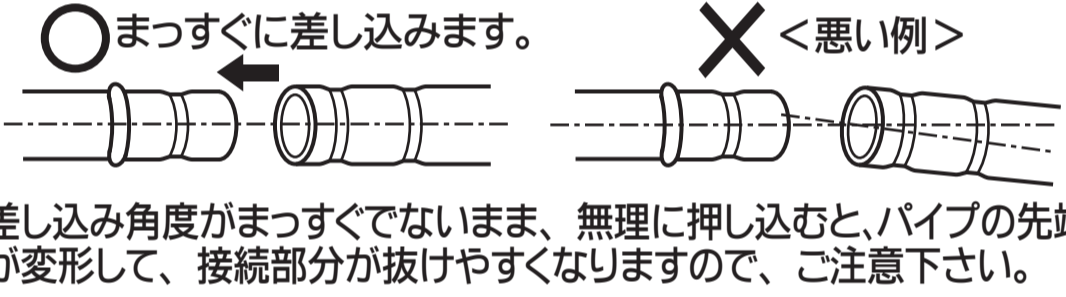
セット内容	組立前に必ず部品をお確かめください。
 曲パイプ(上) 5本	 ※水抜き穴付 曲パイプ(下) 5本
 つば 支点パイプ 1本	 つば 前支柱 5本

組立方法

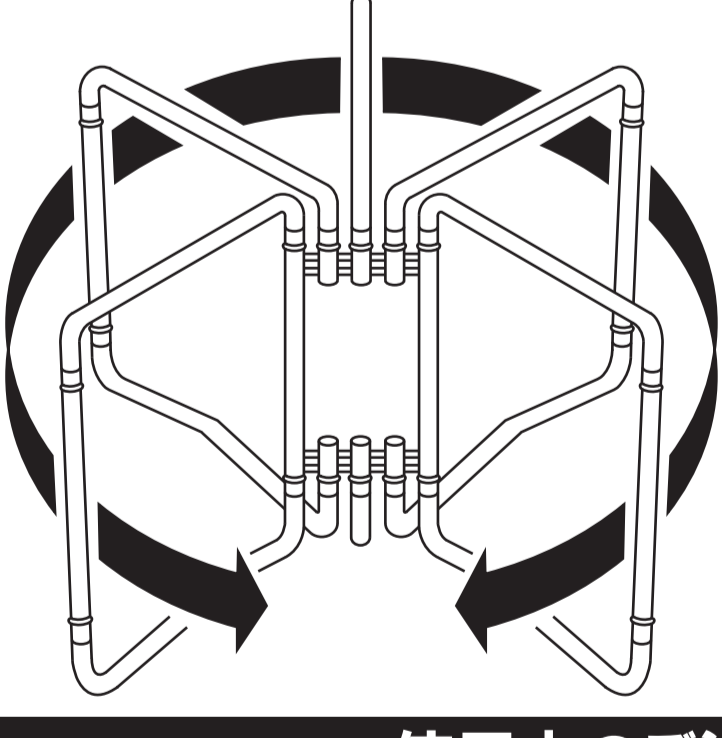
●組立時の注意事項

(手袋(軍手)を使用して、組立てください。
パイプの先端や水抜き穴部分は危険ですので、絶対に触れないでください。
パイプの差し込み時は、指づめに注意してください。
組立は水平な場所で行ってください。)

〈パイプ差し込み時のご注意〉



ご使用方法



- 組み立てられた枠の前支柱を持って、左右に広げ扇状にして使用します。
- 干せる荷重は各曲パイプ部分でそれぞれ 20kg まで使用できます。
- 収納するときは、支点パイプを軸に枠を回転させて束ねてください。

使用上のご注意とお手入れ

- ご使用前に、布で一度拭いてください。また、定期的から拭きしてください。
- 耐荷重の範囲内で使用してください。
- 荷重は均等にかけ、急激にかけないでください。破損の心配のあるものや、危険なもののはかけないでください。
- 風の強い日の使用はお避けください。
- パイプの先端や水抜き穴部分は危険ですので、絶対に触れないでください。
- パイプの差し込み時は、指づめに注意してください。
- 十分な強度のある、平坦な場所で、全体にバランスよく干してください。
- 使用目的以外の遊戯器具等として、ぶら下がったり、ゆすったりしないでください。
- ふとんを干したまま、移動しないでください。
- 汚れのひどい場合は、水で薄めた中性洗剤(塩素系洗剤や酸性洗剤は使用しないでください。)で汚れを落とし、水でよく洗い流してください。
- ステンレスは、鉄粉や塩分が付着して“もらいサビ”を起すことがあります。早期なら、やわらかい布にステンレス用クレンザーを付けてこすると簡単に取れます。



品質表示	
材 質	ステンレス
パイプ径	φ25mm φ22mm
寸 法	幅 1,225 × 5枚 × 高さ 1,250mm
収納時	幅 1,225 × 奥行 195 × 高さ 1,250mm

暮らしにステンレスを
モリ工業株式会社
大阪市中央区難波5-1-60 ☎ 06-6635-0204

4967739 042618