

サビに強く 清潔

オールステンレス

ふとんほし

パイプ太さ 25mm 扇形(3枚干し) FS3-3U[®]

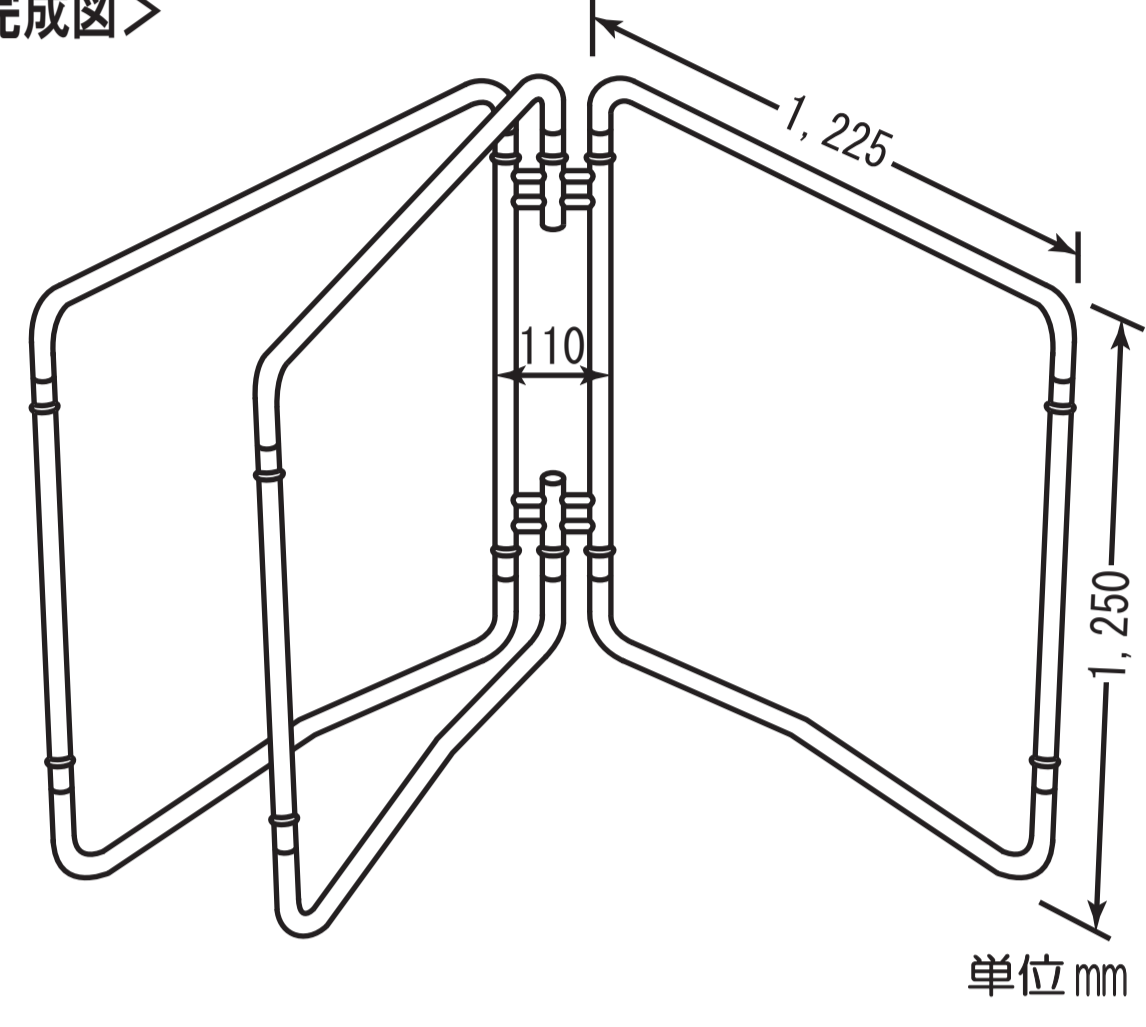
下記項目をよくお読みいただき、正しくご使用いただきますよう、お願いいたします。

取扱説明書 (組立後も取扱説明書を保管してください。)

**組立
カンタン**

- 360° 広がり、陽射したっぷり。
- 風通し・安定性のよい太パイプ使用。
- コンパクトに収納でき場所を取りません。

<組立完成図>



セット内容 組立前に必ず部品をお確かめください。

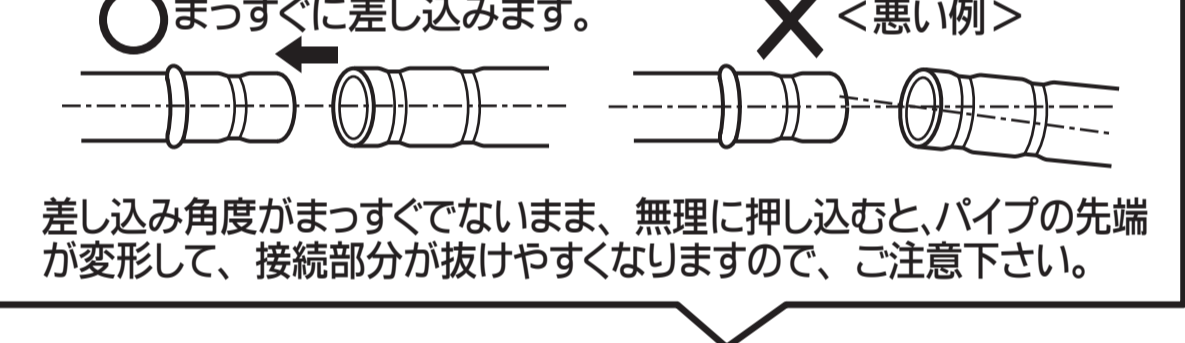
<p>曲パイプ (上) 3本</p>	<p>※水抜き穴付 水抜き穴 曲パイプ (下) 3本</p>
<p>つば 支点パイプ 1本</p>	<p>つば 前支柱 3本</p>

組立方法

●組立時の注意事項

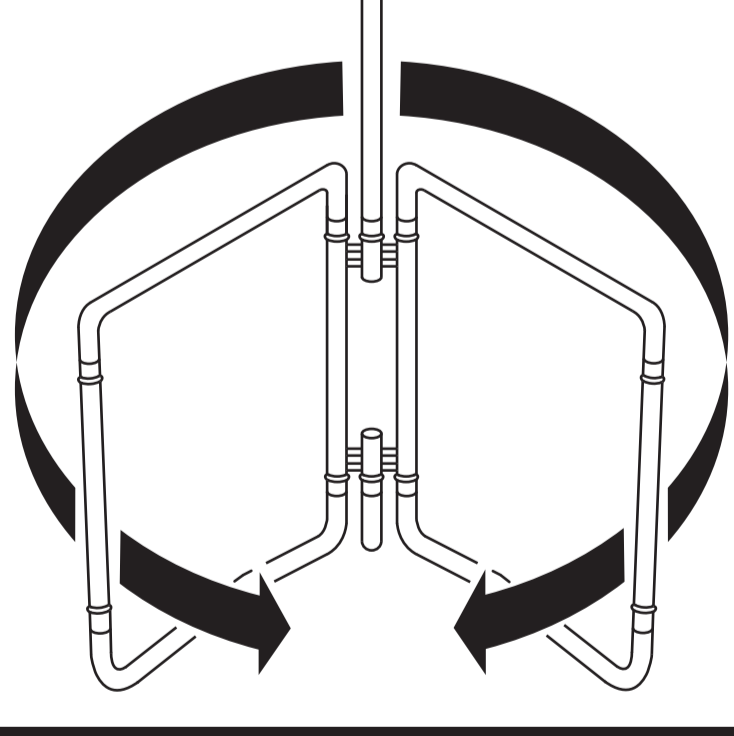
手袋(軍手)を使用して、組立てください。
パイプの先端や水抜き穴部分は危険ですので、絶対に触れないでください。
パイプの差し込み時は、指づめに注意してください。
組立は水平な場所で行ってください。

<パイプ差し込み時のご注意>



- 1 曲パイプ〔下〕と支点パイプを横に寝かせ、まっすぐに奥まで差し込みます。
- 2 曲パイプ〔下〕に前支柱を、まっすぐに、奥まで差し込みます。
- 3 本体をゆっくりと起こし、支点パイプおよび前支柱に、曲パイプ〔上〕を、まっすぐに、奥まで差し込みます。
- 4 最後に、全てのパイプを奥までしっかりと差し込み、パイプが下図のように、つばまで差し込まれているか、確認して下さい。

ご使用方法



- 組み立てられた枠の前支柱を持って、左右に広げ扇状にして使用します。
- 干せる荷重は各曲パイプ部分でそれぞれ 20kg まで使用できます。
- 収納するときは、支点パイプを軸に枠を回転させて束ねてください。

使用上のご注意とお手入れ

- ご使用前に、布で一度拭いてください。また、定期的にから拭きしてください。
- 耐荷重の範囲内で使用してください。
- 荷重は均等にかけ、急激にかけないでください。破損の心配のあるものや、危険なもののはかけないでください。
- 風の強い日の使用はお避けください。
- パイプの先端や水抜き穴部分は危険ですので、絶対に触れないでください。
- パイプの差し込み時は、指づめに注意してください。
- 十分な強度のある、平たんな場所で、全体にバランスよく干してください。
- 使用目的以外の遊戯器具等として、ぶら下がったり、ゆすったりしないでください。
- ふとんを干したまま、移動しないでください。
- 汚れのひどい場合は、水で薄めた中性洗剤(塩素系洗剤や酸性洗剤は使用しないでください)で汚れを落とし、水でよく洗い流してください。
- ステンレスは、鉄粉や塩分が付着して“ちらいサビ”を起すことがあります。早期なら、やわらかい布にステンレス用クレンザーを付けてこすると簡単に取れます。



品質表示	
材質	ステンレス
パイプ径	φ25mm φ22mm
寸法	幅 1,225 × 3枚 × 高さ 1,250mm
	収納時 幅 1,225 × 奥行 110 × 高さ 1,250mm

暮らしにステンレスを
モリ工業株式会社
 大阪市中央区西心斎橋2-2-3 ☎ 06-4708-1273

4967739 042977