

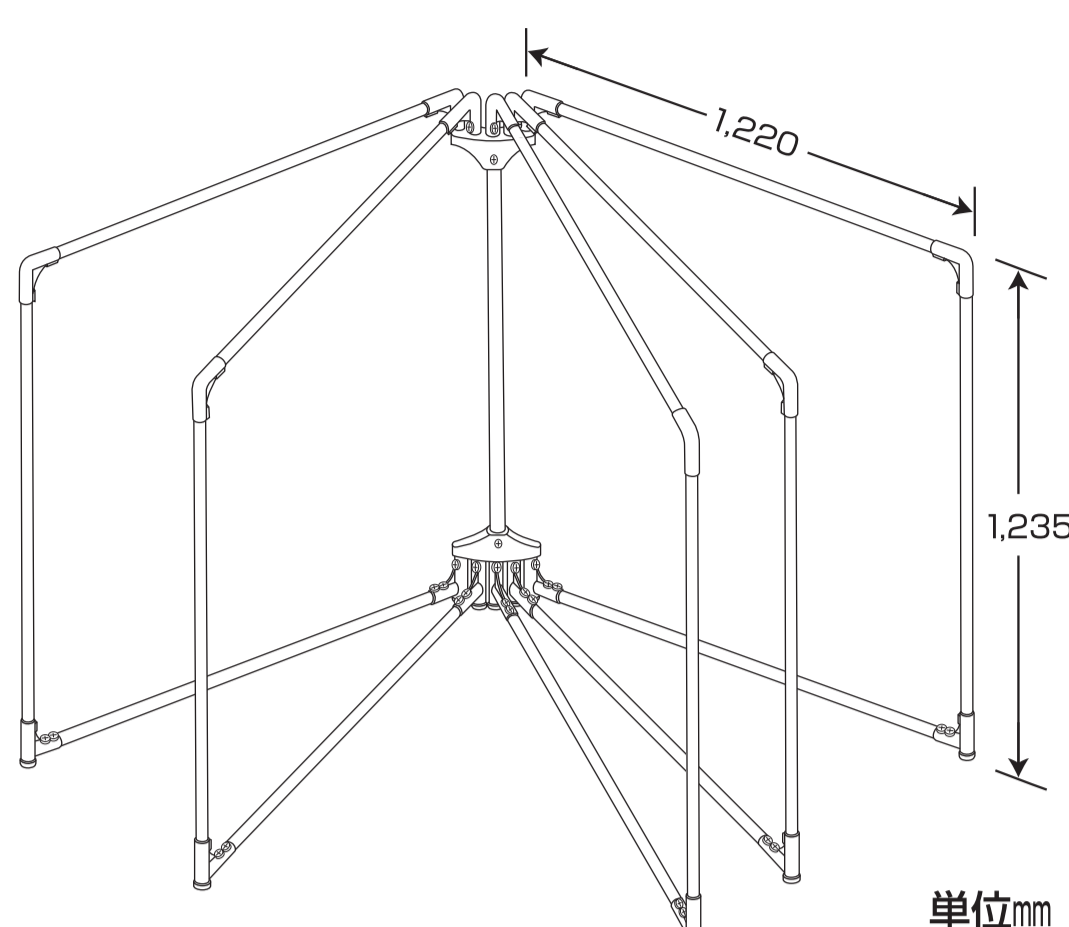
ステンレス ふとんほし FC1-5U

パイプ太さ 25mm 扇形(5枚干し)

下記項目をよくお読みいただき、正しくご使用いただきますよう、お願いいたします。

取扱説明書 (組立後も取扱説明書を保管して下さい。)

〈組立完成図〉

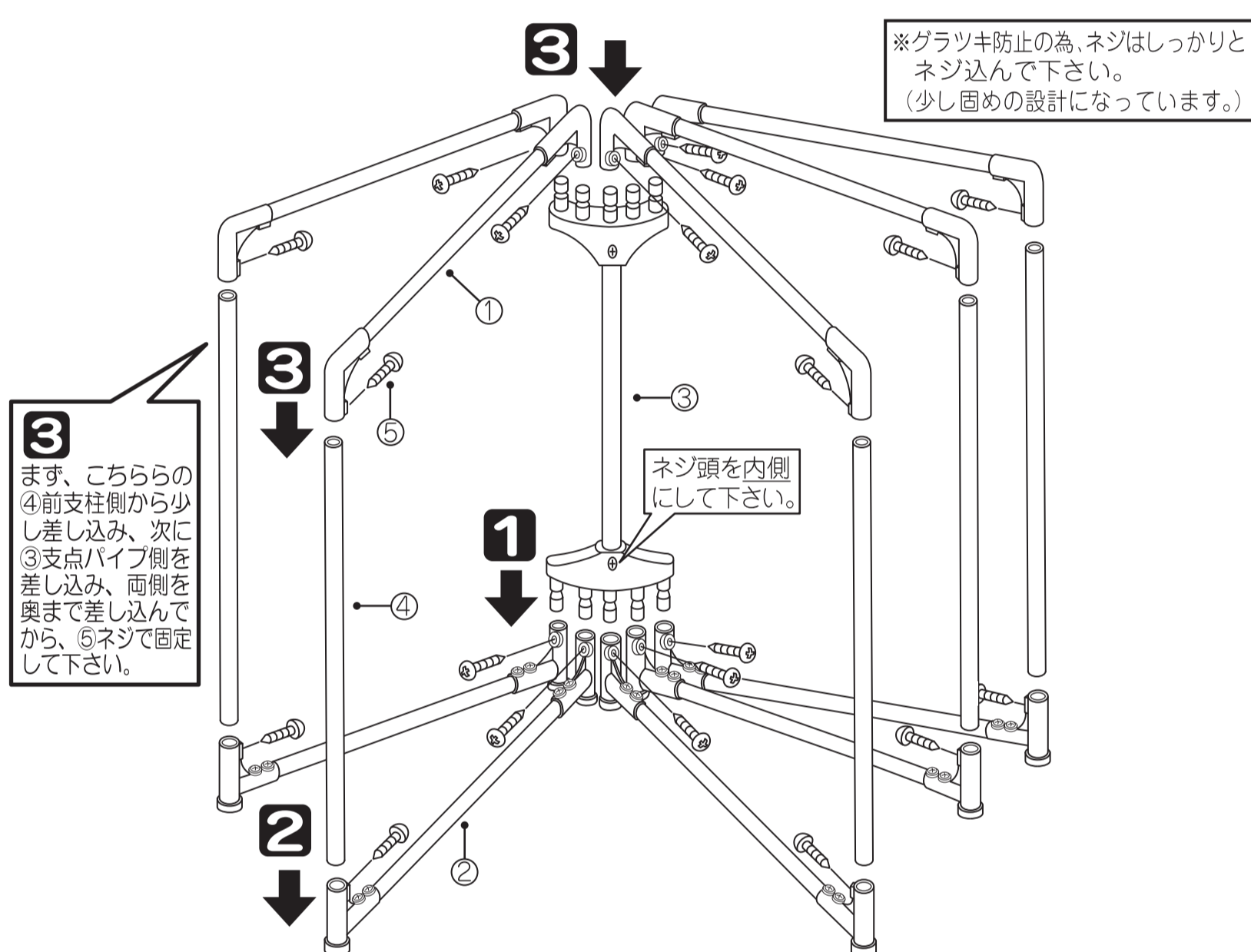


セット内容		組立前に必ず部品をお確かめ下さい。	
NO	品名	数	形状
①	上パイプ	5	
②	下パイプ	5	
③	支点パイプ	1	
④	前支柱	5	
⑤	タッピンネジ	20	呼び径5×12mm

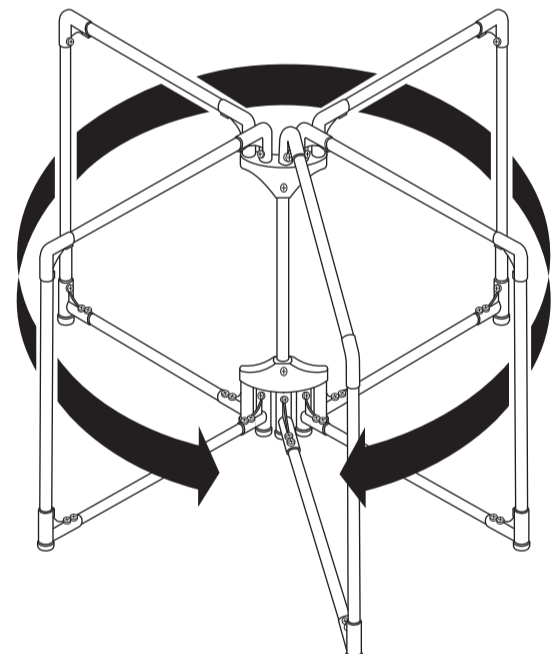
組立方法 ⊕ドライバーを準備して下さい。

- 組立時の注意事項
- ・組立は水平な場所で、床面にキズが付かないように、あて布や敷物を敷いて行って下さい。
 - ・パイプの先端は危険ですので、絶対に触れないで下さい。
 - ・パイプの差し込み時は、指づめに注意して下さい。
 - ・手袋(軍手)をして、組み立てて下さい。

- ②下パイプに、③支点パイプをネジ頭を内側にして、奥までしっかりと差し込み、⑤タッピンネジで固定します。
- ②下パイプに、④前支柱を奥までしっかりと差し込み、⑤タッピンネジで固定します。
- ①上パイプを、③支点パイプおよび④前支柱に奥までしっかりと差し込み、⑤タッピンネジで固定します。
- 最後にもう一度、差し込み部分が奥まで差し込まれ、ネジでしっかりと固定されているか、又、支点部分がスムーズに回転するか確認して下さい。



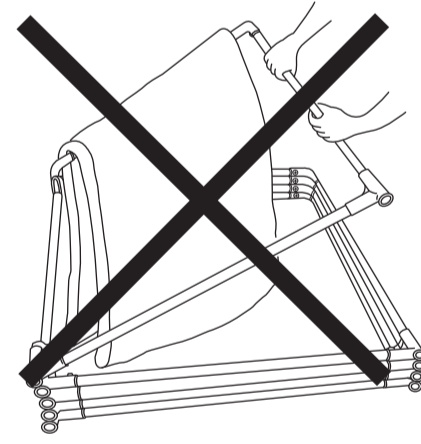
ご使用方法



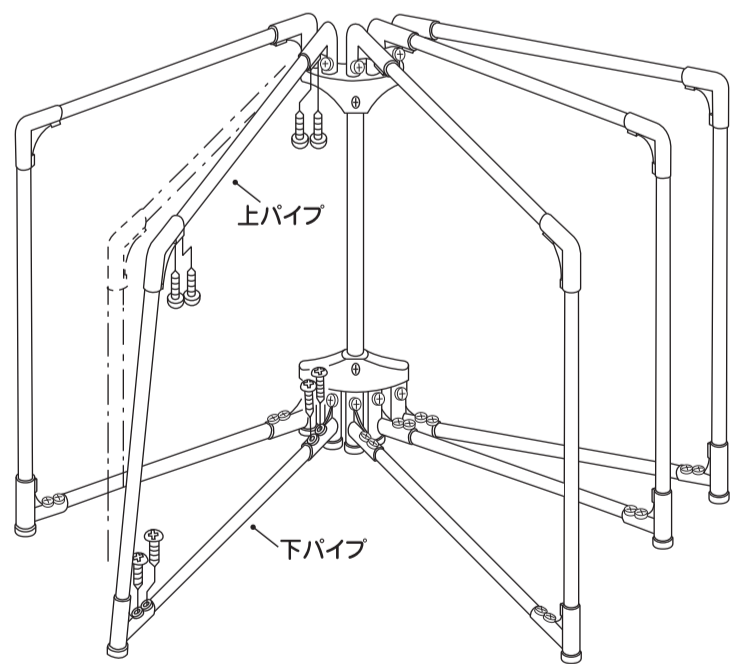
- 組み立てられた枠の前支柱を持って、左右に広げ扇形にして使用します。
- 収納するときは、支点パイプを軸に、枠を回転させて束ねて下さい。

注意

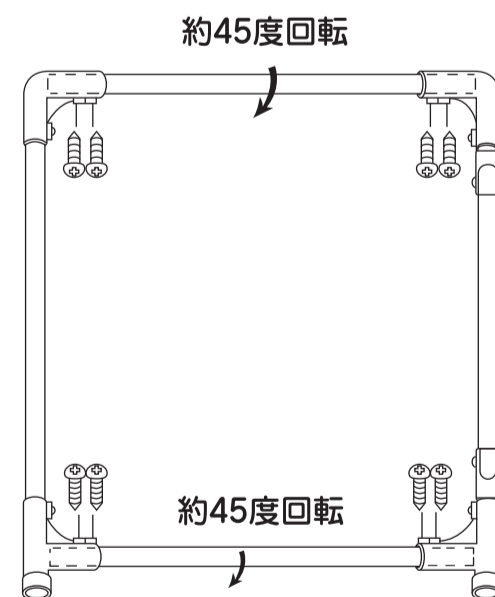
- ★耐荷重は、1枠あたり平均に干せる重さ5kgまでです。(ムリな荷重は、お避け下さい。)
- ★風等で転倒した場合は、必ず布団を全て取り外してから、全体を持ち、ゆっくりと起こして下さい。布団を掛けたままや、1枠だけを持ってムリに起こすと、干し枠の形状が変形し、干せなくなることがあります。
- ★枠組が変形した場合は、下記の要領で組直して下さい。



- ① 変形した枠の上・下パイプを固定しているネジをゆるめて下さい。



- ② 上・下パイプを約45度回転させ、左右が平行になるようにして、再びネジを締め直して下さい。



★枠組が変形していないか、確認してから使用して下さい。

使用上のご注意

- ご使用前に、布で一度拭いて下さい。
- 耐荷重の範囲内で使用して下さい。
- 荷重は均等なかけ、急激にかけないで下さい。破損の心配のあるものや、危険なもののはかけないで下さい。
- 使用目的以外の遊戯器具等として、使用しないで下さい。又、乗ったりぶら下がったりしないで下さい。
- 風の強い日の使用はお避け下さい。
- 十分な強度のある平たんな場所で、全体にバランス良く干して下さい。
- ふとん等を干したまま、移動をしないで下さい。
- 移動時は、必ず両側の支柱を持って下さい。
- 火や熱いもののそばに置かないで下さい。
- 組立後も時々、ネジや差し込み部分のゆるみがないか、点検して下さい。
- 屋外やベランダでの保管や放置はお避け下さい。
- 劣化や損傷により、製品に異常が生じた場合や、表面のステンレスがはかれた場合は、危険ですので使用しないで下さい。

お手入れ

- 定期的に、から拭きして下さい。
- 汚れのひどい場合は、水で薄めた中性洗剤(塩素系洗剤や酸性洗剤は使用しないで下さい。)で汚れを落とし、水でよく洗い流して下さい。
- ステンレスは、鉄粉や塩分が付着して“もらいサビ”を起こすことがあります。早期なら、やわらかい布にステンレス用クレンザーを付けてこすると、簡単に取る事ができます。

品質表示	
材質	ステンレス巻きパイプ
	{ ステンレス }
	{ パネチスチール材 }
樹脂	樹脂
パイプ径	φ25mm、φ29mm
寸法	1,220×5枚×1,235mm
	収納時 1,220×200×1,235mm
耐荷重	枠平均に干せる重さ 1枠あたり5kgまで



暮らしにステンレスを

モリ工業株式会社

大阪市中央区西心斎橋 2-2-3 ☎06-4708-1273

4 967739 044384