

# ステンレス巻きパイプ製 FC-16

## コンパクト扇形ふとんほし

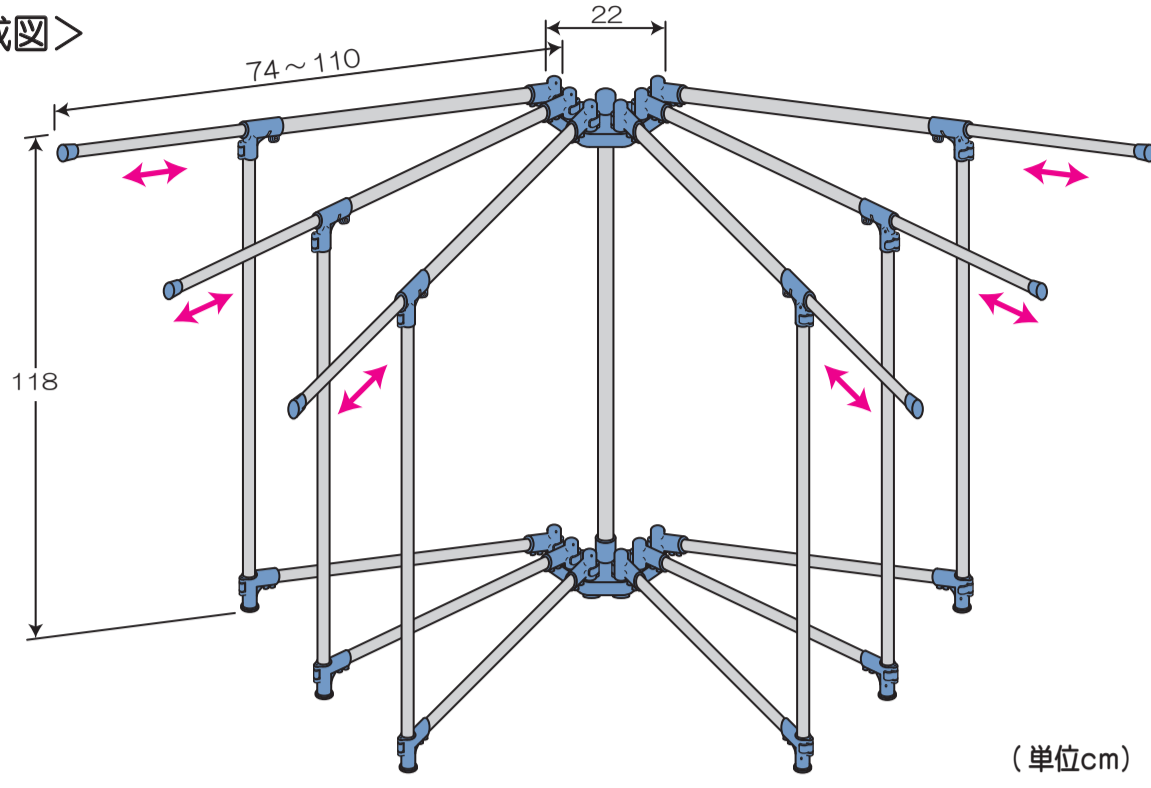
たっぷり干せる

6枚干しタイプ・伸縮アーム付き

下記項目を必ずお読みいただき、正しくご使用いただきますようお願いいたします。

### 取扱説明書 (組立後も取扱説明書を大切に保管して下さい)

＜組立完成図＞



(単位cm)

#### セット内容

組立前に、部品を必ずお確かめ下さい。

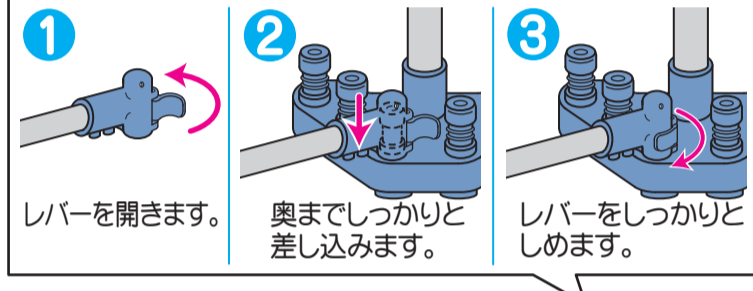
NO	品名	数	形状
①	干しパイプ	6	伸縮
②	脚パイプ	6	
③	支点パイプ	1	
④	前支柱	6	

#### 組立方法

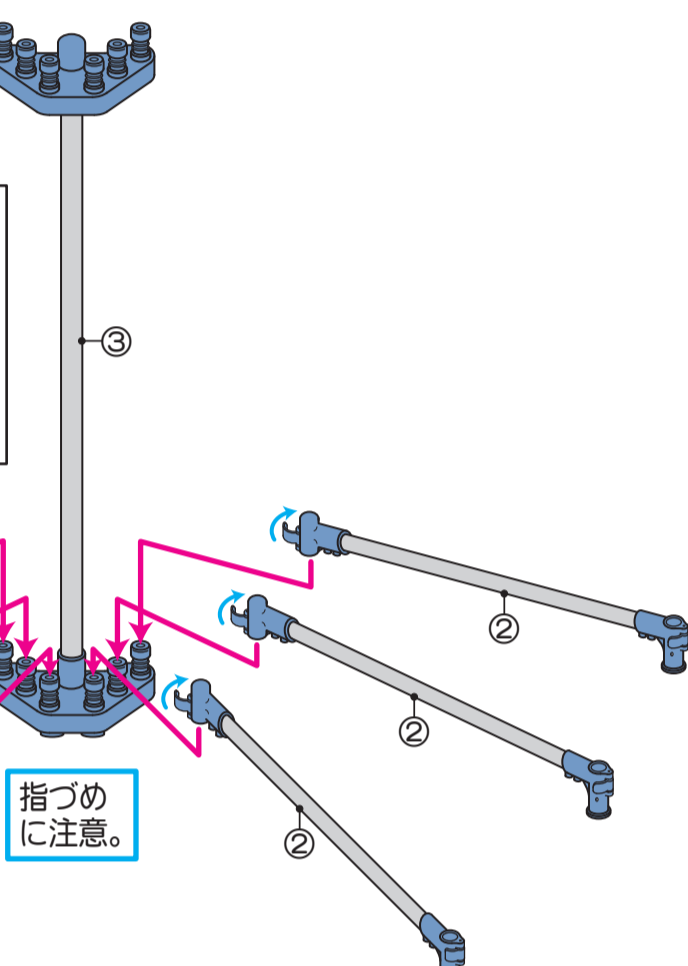
##### ●組立時の注意事項

- ・組立は水平な場所で、床面にキズが付かないように、あて布や敷物を敷いて行って下さい。
- ・パイプの差し込み時や伸縮時は、指づめに注意して下さい。
- ・安全のため、手袋(軍手)をして組み立てて下さい。

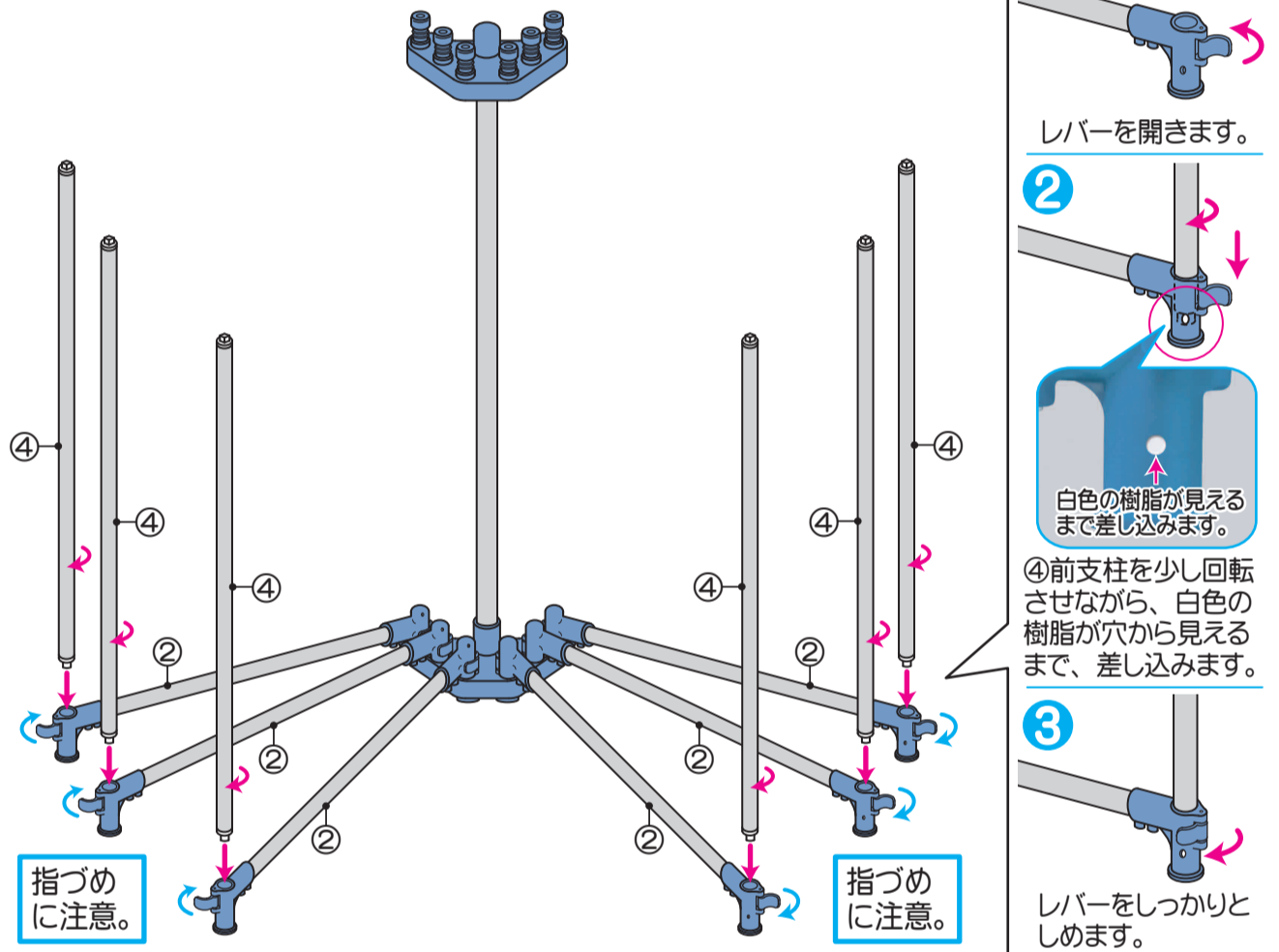
**1** ②脚パイプのジョイントのレバーを開き、③支点パイプに奥までしっかりと差し込み、レバーをしっかりとめて固定します。



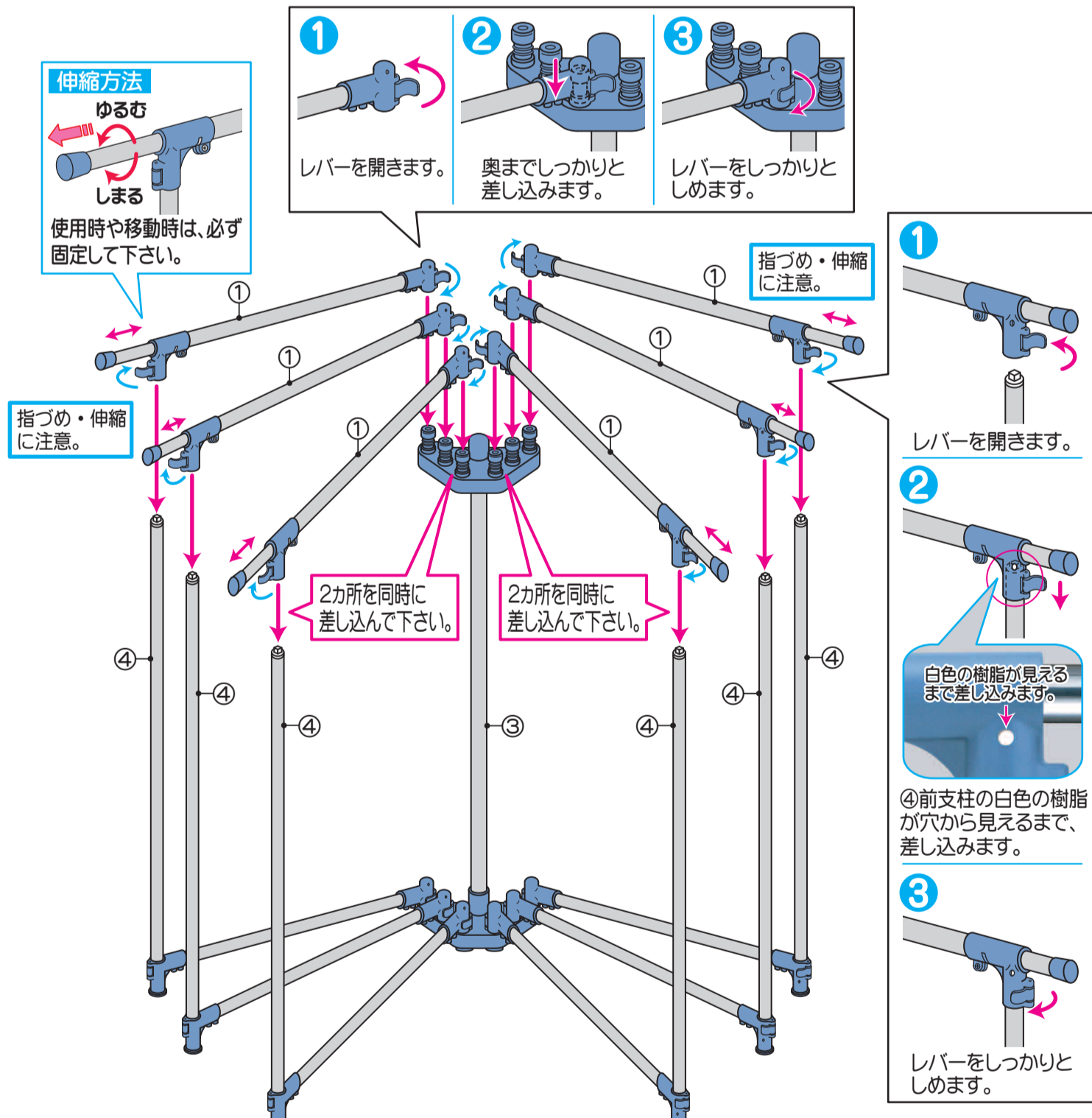
※グラツキ防止の為、レバーはしっかりとめて下さい。(少し固めの設計になっています。)



**2** ②脚パイプのジョイントのレバーを開き、④前支柱の先端の白色の樹脂が、穴から見えるまでしっかりと差し込み、レバーをしっかりとめて固定します。



**3** ①干しパイプのジョイントのレバーを開き、③支点パイプと④前支柱に奥までしっかりと差し込み、レバーをしっかりとめて固定します。



以上で組立は完了です。  
もう一度、全てのレバーがしっかりと締め付けられていることを確認して下さい。

#### 使用上のご注意

- 使用目的以外の遊戯器具等として使用しないで下さい。又、乗ったりぶら下がったりしないで下さい。
- ご使用前に、布で一度拭いて下さい。
- ムリな荷重は避け下さい。
- 荷重は均等なかけ、急激にかけないで下さい。破損の心配のあるものや、危険なものはかけないで下さい。
- 十分な強度のある平坦な場所で、全体にバランス良く干して下さい。
- 風の強い日は倒れるおそれがありますので、屋外での使用は避けて下さい。
- ふとんや洗濯物を干したまま、移動をしないで下さい。
- 移動時は、必ず折りたたみ、支点パイプと前支柱を持って下さい。
- 火や熱いものそばに置かないで下さい。
- 組立後も時々、レバーや差し込み部分のゆるみがないか点検して下さい。
- 屋外やベランダでの保管や放置は避け下さい。
- 劣化や損傷により、製品に異常が生じた場合や、表面のステンレスがはがれた場合は、危険ですので使用しないで下さい。



#### お手入れ

- 定期的に、から拭きして下さい。
- 汚れのひどい場合は、やわらかい布に、水で薄めた中性洗剤(塩素系洗剤や酸性洗剤は使用しないで下さい。)を含ませて汚れを落とし、水でよく洗い流した後、乾いた布でから拭きして下さい。
- ステンレスは、鉄粉や塩分が付着して“もらいサビ”を起こすことがあります。早期なら、やわらかい布にステンレス用クレンザーを付けてこすると、簡単に取ることが出来ます。

#### 品質表示

材質 ステンレス巻きパイプ  
〔ステンレス〕  
樹脂  
パイプ径 φ25.4mm・φ22mm・φ19mm  
寸法 使用時 幅74～110×奥行22×高さ118cm  
収納時 幅81.5×奥行22×高さ118cm  
耐荷重 枠平均に干せる重量 1枚あたり5kgまで。



バーコード  
4967739 045497

暮らしにステンレスを  
**モリ工業株式会社**

大阪市中央区西心斎橋2-2-3 ☎06-4708-1273

MADE IN CHINA