

# ステンレス巻きパイプ(樹脂コーティング)製 コンパクト扇形ふとんほし

パイプ色  
パール  
シャンパン

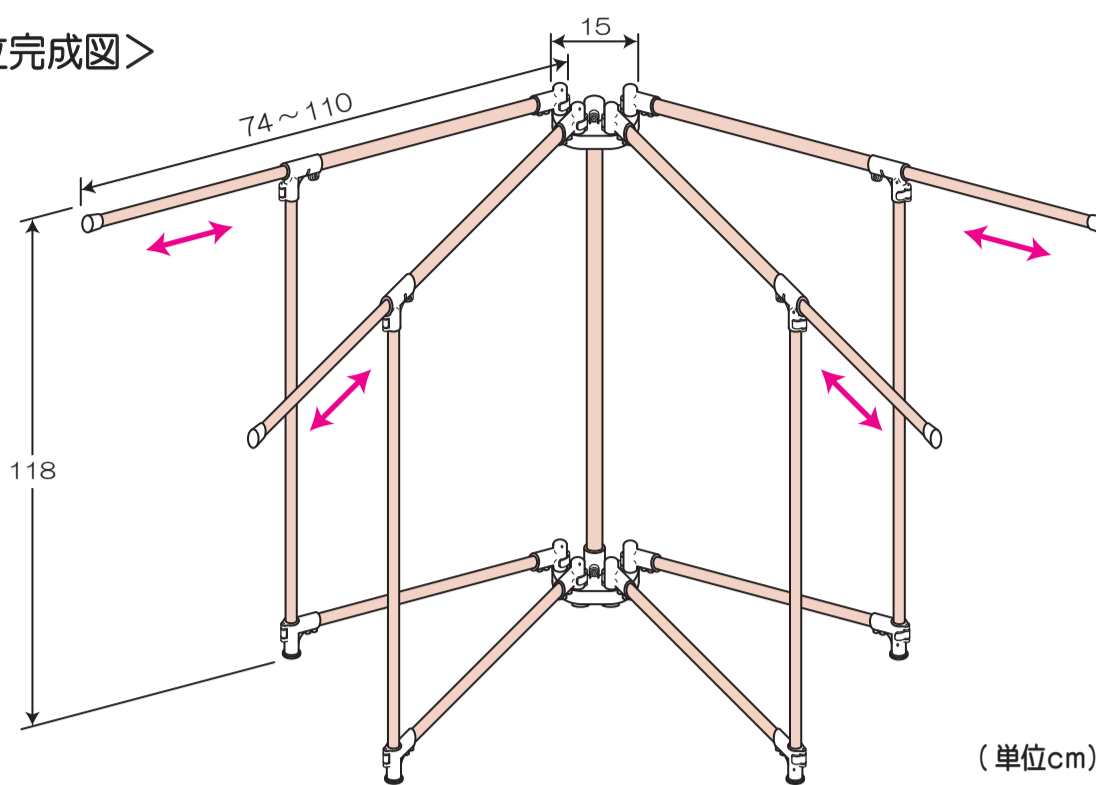
4枚干しタイプ・伸縮アーム付き

FC-15PC

下記項目を必ずお読みいただき、正しくご使用いただきますようお願いいたします。

## 取扱説明書 (組立後も取扱説明書を大切に保管して下さい。)

＜組立完成図＞



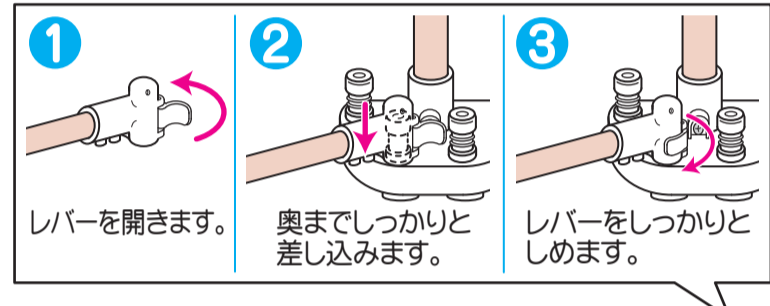
セット内容			組立前に、部品を必ずお確かめ下さい。	
NO	品名	数	形状	
①	干しパイプ	4		
②	脚パイプ	4		
③	支点パイプ	1		
④	前支柱	4		

## 組立方法

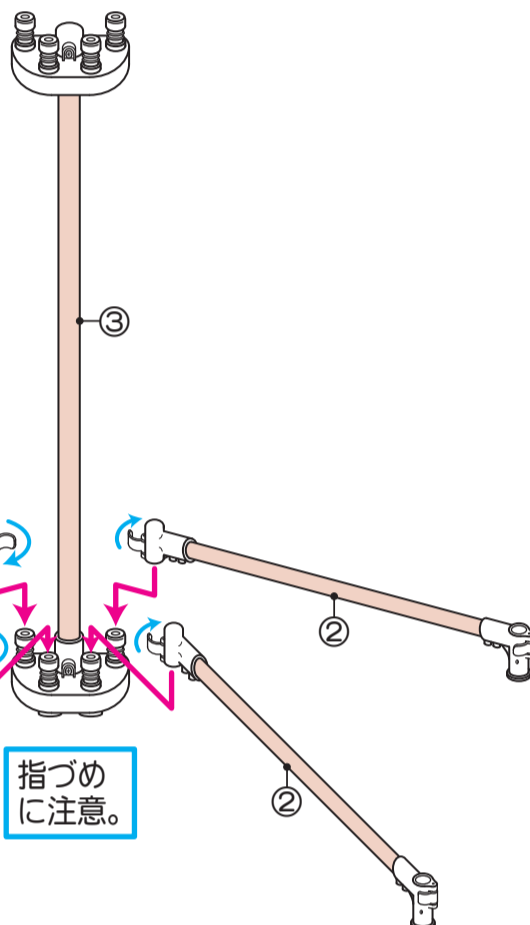
### ●組立時の注意事項

- ・組立は水平な場所で、床面にキズが付かないように、あて布や敷物を敷いて行って下さい。
- ・パイプの差し込み時や伸縮時は、指づめに注意して下さい。
- ・安全のため、手袋(軍手)をして組み立てて下さい。

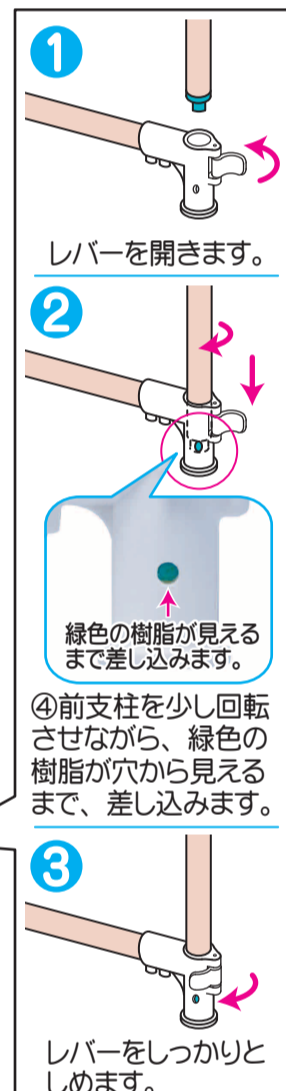
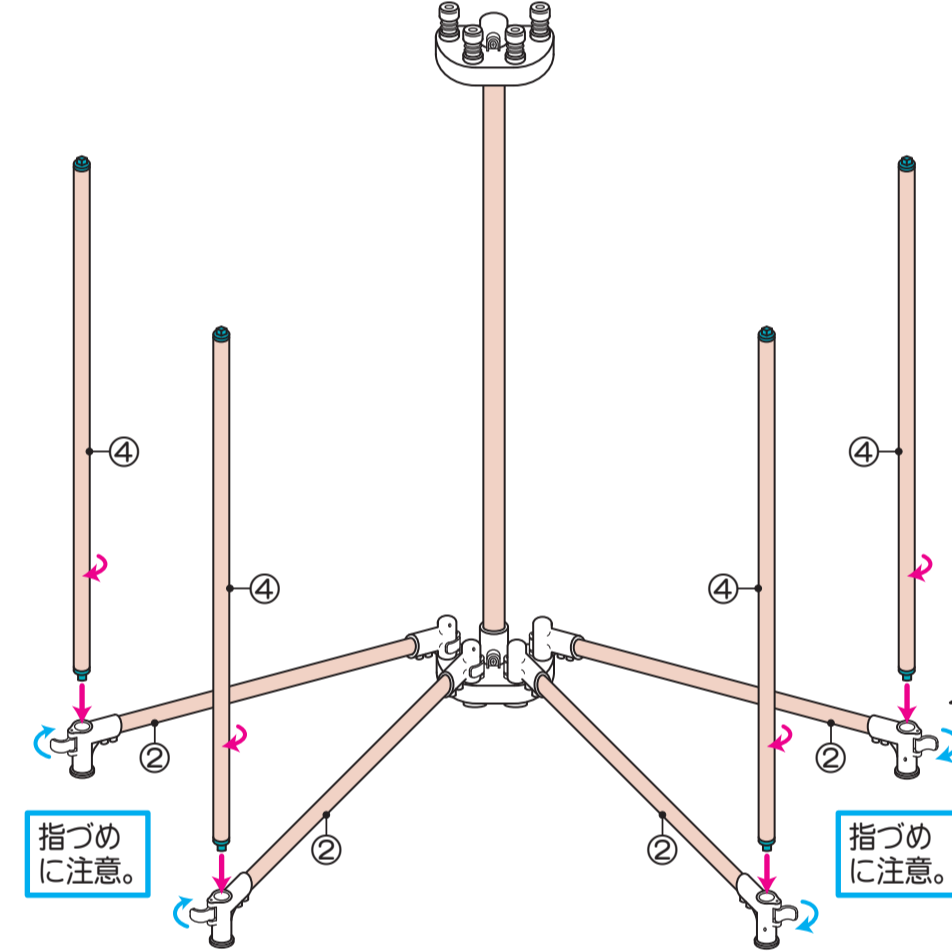
**1** ②脚パイプのジョイントのレバーを開き、  
③支点パイプに奥までしっかりと差し込み、  
レバーをしっかりと締めて固定します。



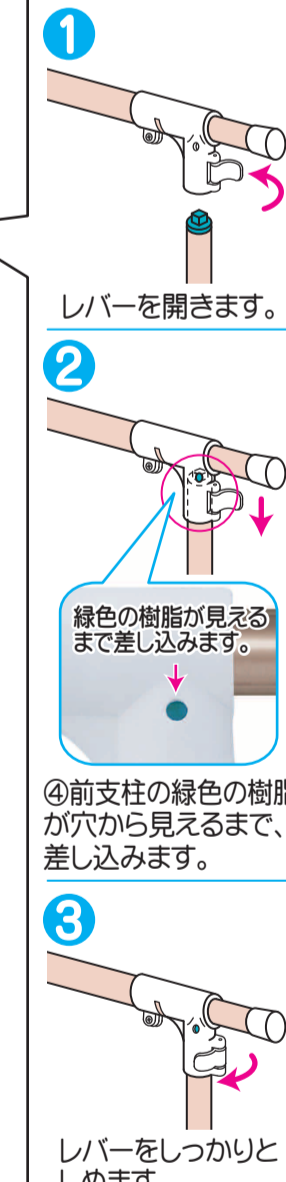
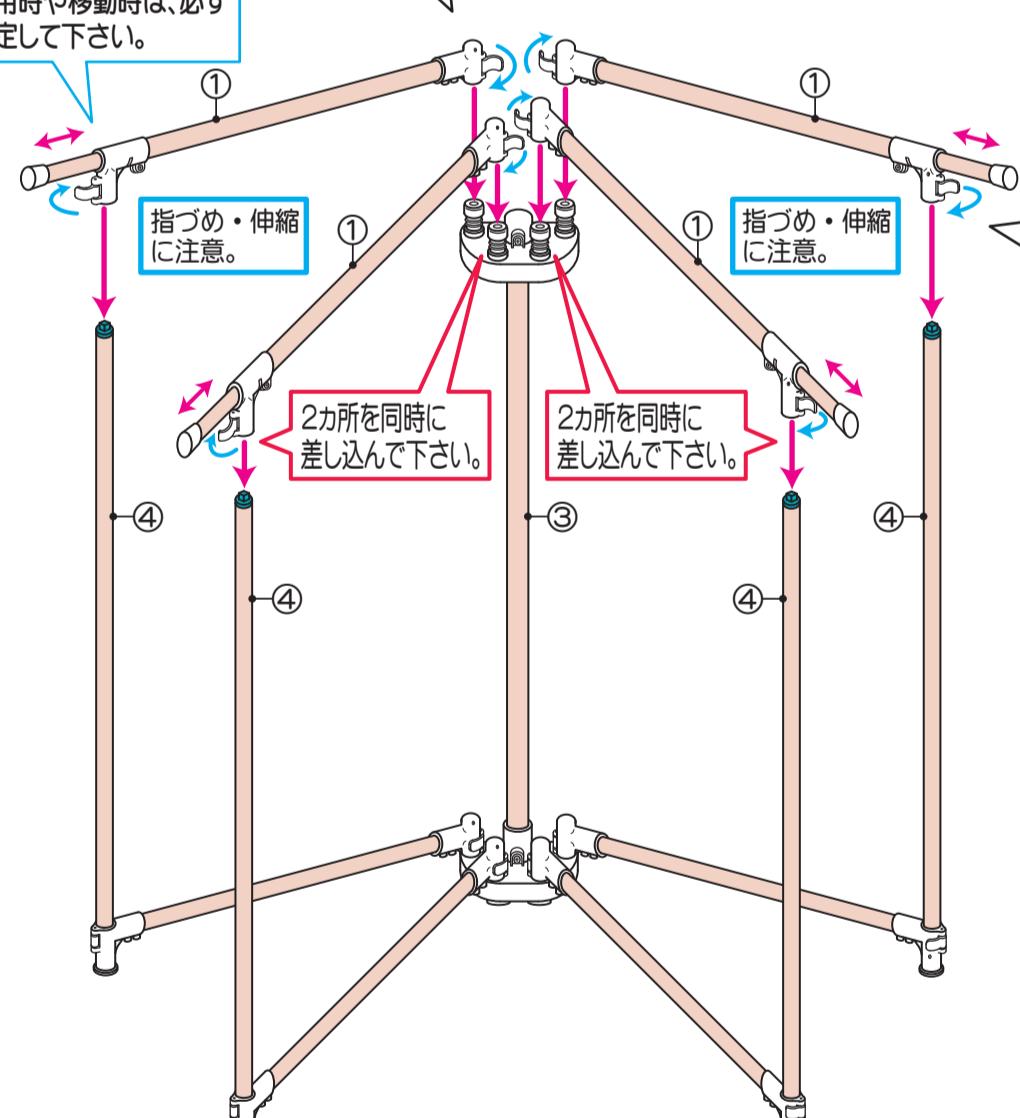
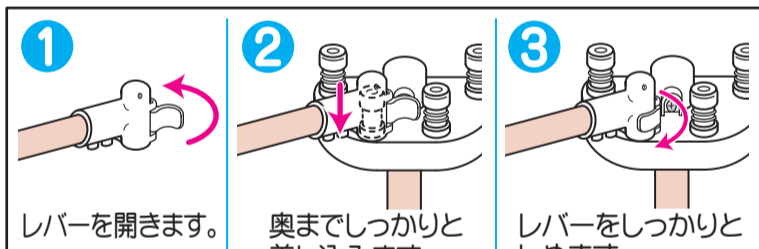
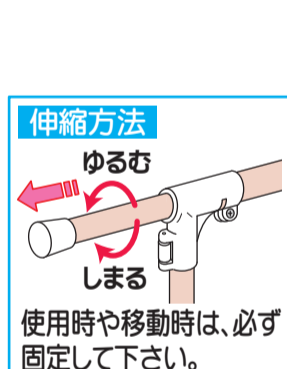
※グラツキ防止の為、レバーはしっかりと締めて下さい。  
(少し固めの設計になっています。)



**2** ②脚パイプのジョイントのレバーを開き、④前支柱の先端の緑色の樹脂が穴から見えるまでしっかりと差し込み、レバーをしっかりと締めて固定します。



**3** ①干しパイプのジョイントのレバーを開き、③支点パイプと④前支柱に奥までしっかりと差し込み、レバーをしっかりと締めて固定します。



以上で組立は完了です。  
もう一度、全てのレバーがしっかりと締め付けられていることを確認して下さい。

## 使用上のご注意

- 使用目的以外の遊戯器具等として使用しないで下さい。又、乗ったりぶら下がったりしないで下さい。
- ご使用前に、布で一度拭いて下さい。
- ムリな荷重はお避け下さい。
- 荷重は均等にかけ、急激にかけないで下さい。破損の心配のあるものや、危険なものはかけないで下さい。
- 十分な強度のある平坦な場所で、全体にバランス良く干して下さい。
- ふとんや洗濯物を干したまま、移動をしないで下さい。
- 風の強い日は倒れるおそれがありますので、屋外での使用は避けて下さい。
- 雨などで濡れた場合は、パイプが錆びるおそれがありますので、必ず水分を拭き取って下さい。
- サビの原因になりますので、樹脂コーティング部分にキズが付かないようにご注意下さい。
- 移動時は、必ず折りたたみ、支点パイプと前支柱を持って下さい。
- 火や熱いものそばに置かないで下さい。
- 組立後も時々、レバーや差し込み部分のゆるみがないか点検して下さい。
- 屋外やベランダでの保管や放置はお避け下さい。
- 劣化や損傷により、製品に異常が生じた場合や、表面の樹脂やステンレスがはがれた場合は、危険ですので使用しないで下さい。



## お手入れ

- 定期的に、から拭きして下さい。
- 汚れのひどい場合は、やわらかい布に、水で薄めた中性洗剤(塩素系洗剤や酸性洗剤は使用しないで下さい。)を含ませて汚れを落とし、水でよく洗った後、乾いた布でから拭きして下さい。
- シンナー・ベンジン・金属タワシ・クレンザー・みがき粉等は、樹脂コーティングがはがれ、サビの原因になりますので、使用しないで下さい。

## 品質表示

材質 ステンレス巻きパイプ(樹脂コーティング)  
〔・ステンレス〕  
〔・スチール〕  
樹脂  
パイプ径 φ25.6mm・φ22.4mm・φ19.3mm  
寸法 使用時 幅74~110×4枚×高さ118cm  
収納時 幅77.5×奥行15×高さ11.8cm  
耐荷重 枠平均に干せる重さ 1枚あたり5kgまで。



バーコード  
4967739 045510

暮らしにステンレスを  
**モリ工業株式会社**

大阪市中央区西心斎橋2-2-3 ☎06-4708-1273

MADE IN CHINA