

取扱説明書

ステンレス巻きパイプ

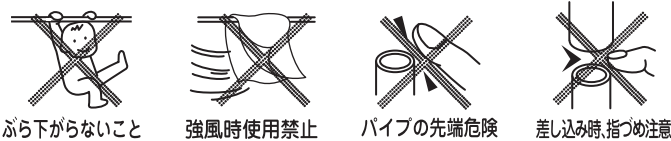
ベランダふとんほし

1枚干しタイプ

品番:FC-10SA

使用上のご注意

- ご使用前に、布で一度拭いて下さい。
- 耐荷重の範囲内で使用して下さい。
- 荷重は均等にかけ、急激にかけないで下さい。破損の心配のあるものや、危険なものはかけないで下さい。
- 風の強い日は倒れるおそれがありますので、使用しないで下さい。
- 十分な強度のある平坦な場所で、全体にバランス良く干して下さい。
- 使用目的以外の遊戯器具等として、使用しないで下さい。又、ぶら下がったり、ゆすったりしないで下さい。
- 洗濯物やふとんを干したまま、移動しないで下さい。
- 移動時は、必ず両側の支柱を持って下さい。
- ベランダで使用する場合は、ベランダの十分内側に置いて下さい。
- 火や熱いもののそばに置かないで下さい。
- 組立後も時々、ネジや差し込み部分のゆるみがないか、点検して下さい。
- 劣化や損傷により、製品に異常が生じた場合や、表面のステンレスがはがれた場合は、危険ですので使用しないで下さい。

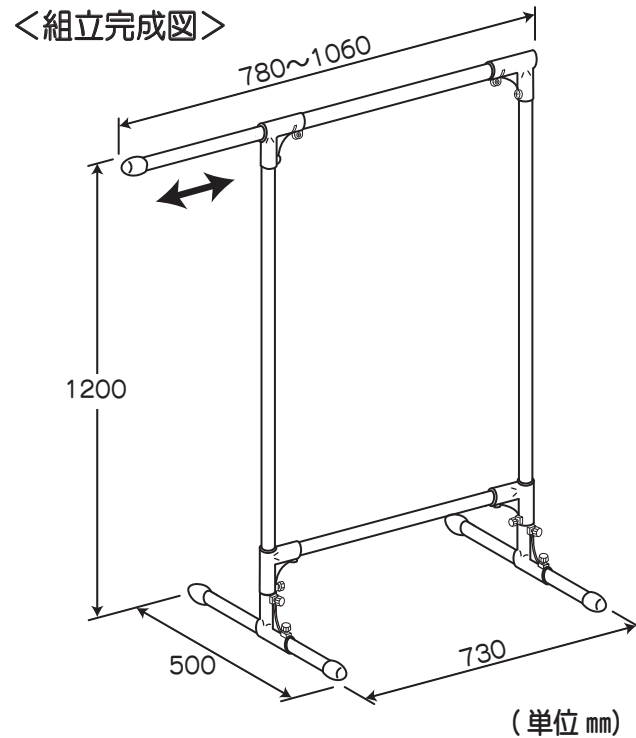


お手入れ

- 定期的に、から拭きして下さい。
- 汚れのひどい場合は、水で薄めた中性洗剤（塩素系洗剤や酸性洗剤は使用しないで下さい。）で汚れを落とし、水でよく洗い流して下さい。
- ステンレスは鉄粉や塩分が付着して“もらいサビ”を起すことがあります。早期なら、やわらかい布に、ステンレス用クレンザーを付けてこすると、簡単に取ることができます。

品質表示

材質	ステンレス巻きパイプ 〔バネ性スチール材〕 ステンレス
パイプ径	樹脂 φ25mm・φ29mm
寸法	使用時/幅780~1060×奥行500×高さ1200mm 収納時/幅830×奥行65×高さ1200mm
耐荷重	均等に干せる重さ 全体で7kgまで。



セット内容		組立前に必ず部品をお確かめ下さい。	
NO	品名	数	形状
①	上パイプ	1	
②	支柱	2	
③	連結パイプ	1	
④	脚パイプ	2	
⑤	伸縮アーム	1	
⑥	ジョイント	4	
⑦	キャップ	4	
⑧	化粧ネジ	8	M4×10mm
⑨	ナット	8	M4
⑩	タッピンネジ	2	呼び径5×12mm

モリ工業株式会社

大阪市中央区難波5-1-60 ☎06-6635-0204

日本製

＜組立前に、必ず取扱説明書をお読み下さい。また、組立後も取扱説明書を大切に保管して下さい。＞

組立方法

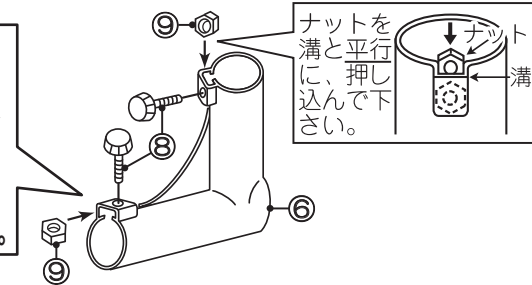
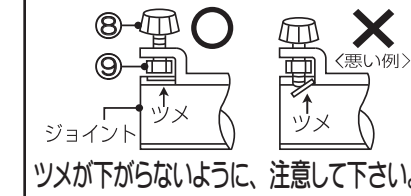
④ドライバーを準備して下さい。

●組立時の注意事項

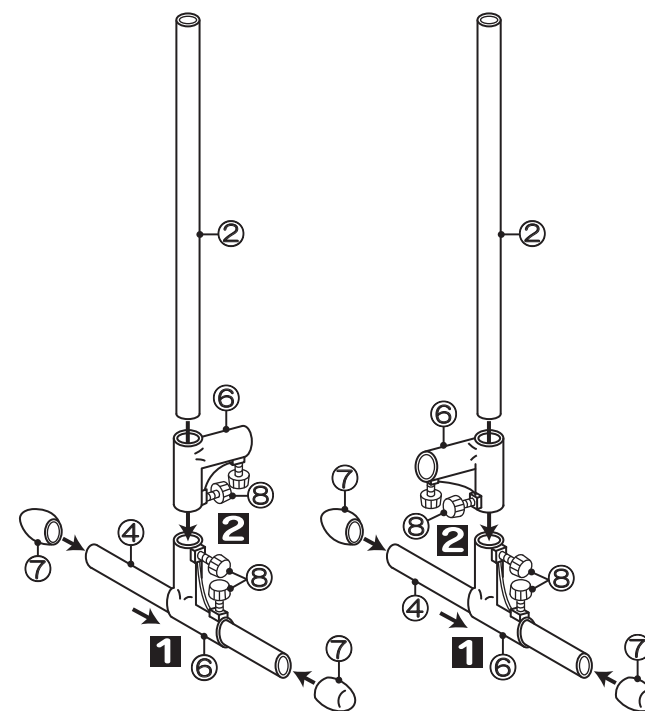
- ・組立は水平な場所で、床面にキズが付かないように、あて布や敷物を敷いて行って下さい。
- ・パイプの先端は危険ですので、絶対に触れないで下さい。
- ・パイプの差し込み時は、指づめに注意して下さい。
- ・手袋（軍手）をして、組立して下さい。

- ⑥ジョイントに⑨ナットを図のように、奥までしっかりと押し込みます。
⑧化粧ネジで、図のようにジョイントのツメが下がらない程度に仮止めします。

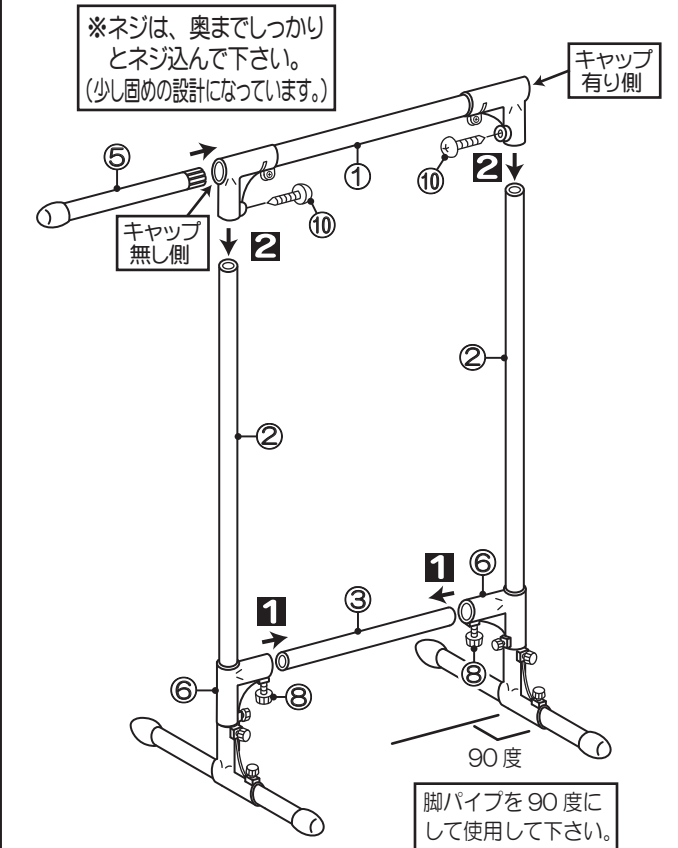
＜横から見た断面図＞



- ①⑥ジョイントに④脚パイプを通し、⑧化粧ネジで固定します。
⑦キャップを取付けます。
- ⑥ジョイントに、②支柱を奥までしっかりと差し込み、⑧化粧ネジで仮止めします。



- ①⑥ジョイントに③連結パイプを差し込み、⑧化粧ネジで固定します。
- ②支柱に①上パイプを奥までしっかりと差し込み、⑩タッピンネジで固定します。
①上パイプのジョイントのキャップ無し側に⑤伸縮アームを差し込みます。



最後にもう一度、差し込み部分が奥まで差し込まれているか確認し、ネジを増締めして、しっかりと固定して下さい。