

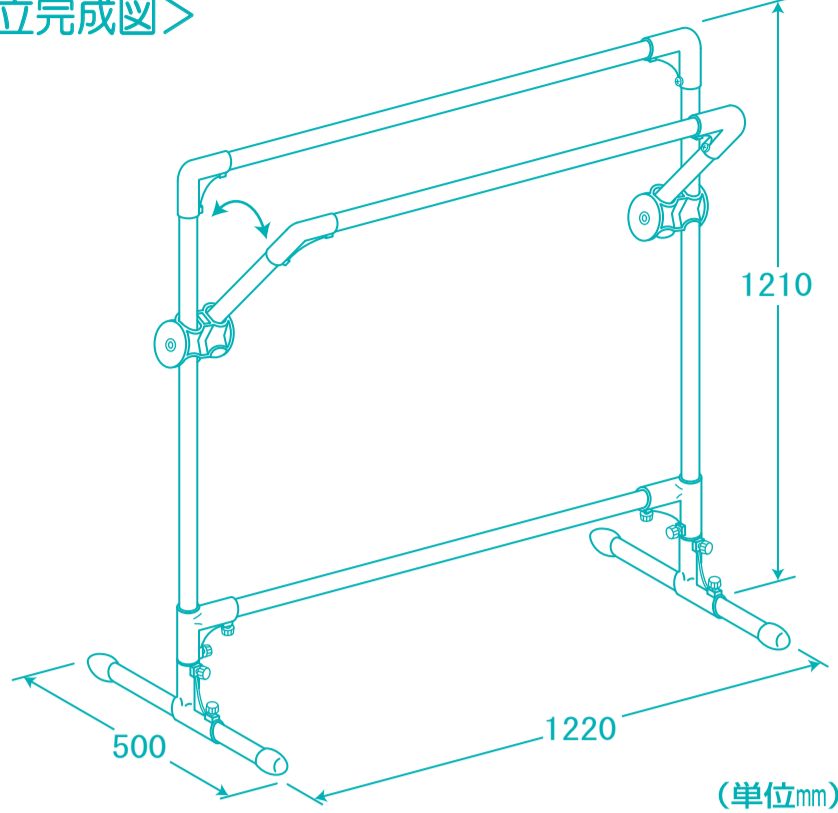
FC-07

ステンレス巻きパイプ製 室内ふとんほし

下記項目をよくお読みいただき、正しくご使用いただきますよう、お願いいたします。

取扱説明書 (組立後も取扱説明書を保管してください。)

<組立完成図>



セット内容 組立前に、部品を必ずお確かめ下さい。

NO	品名	数	形状
①	支柱	2	スイングアーム
②	上パイプ	1	
③	スイングパイプ	1	
④	連結パイプ	1	
⑤	脚パイプ	2	
⑥	L型ジョイント	4	
⑦	キャップ	4	
⑧	化粧ネジ	8	M4×10mm
⑨	タッピンネジ	4	呼び径5×12mm
⑩	ナット	8	M4

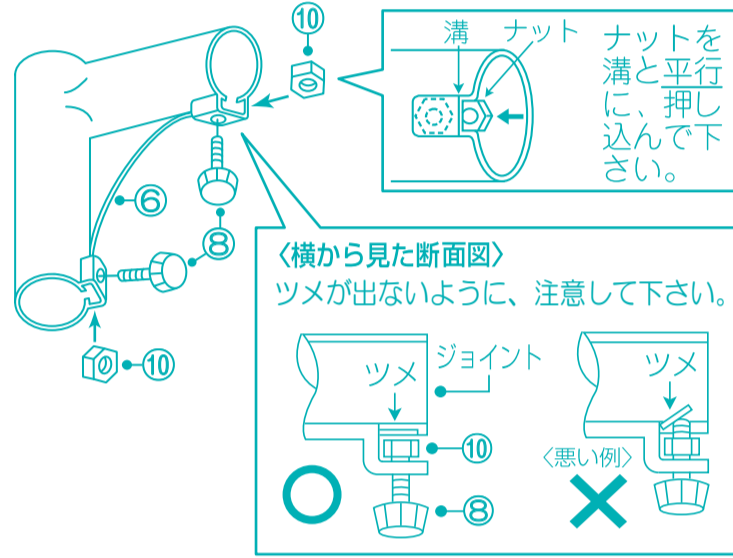
組立方法 ⊕ドライバーを準備して下さい。

●組立時の注意事項

- 組立は水平な場所で、床面にキズが付かないように、あて布や敷物を敷いて行って下さい。
- パイプの先端は危険ですので、絶対に触れないで下さい。
- パイプの差し込み時やスイングパイプの開閉時は、指づめに注意して下さい。
- 手袋(軍手)をして、組立して下さい。

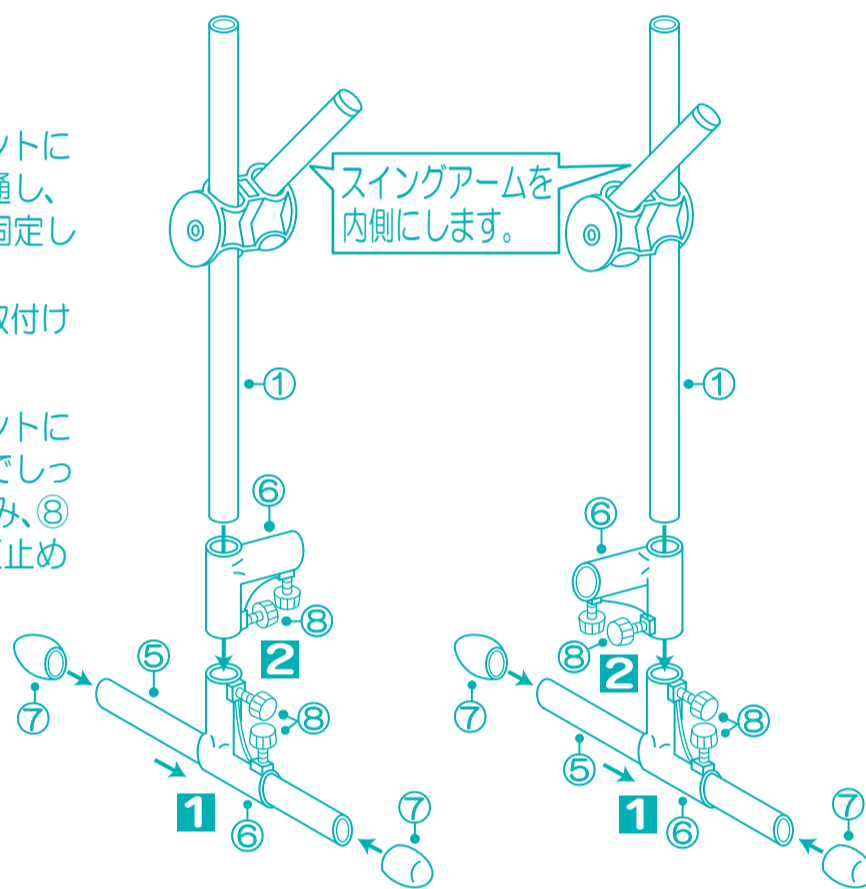
1

- ⑥L型ジョイントに⑩ナットを、図のように奥までしっかりと押し込みます。
- ⑧化粧ネジを図のように、ジョイントのツメが下がらない程度に仮止めします。



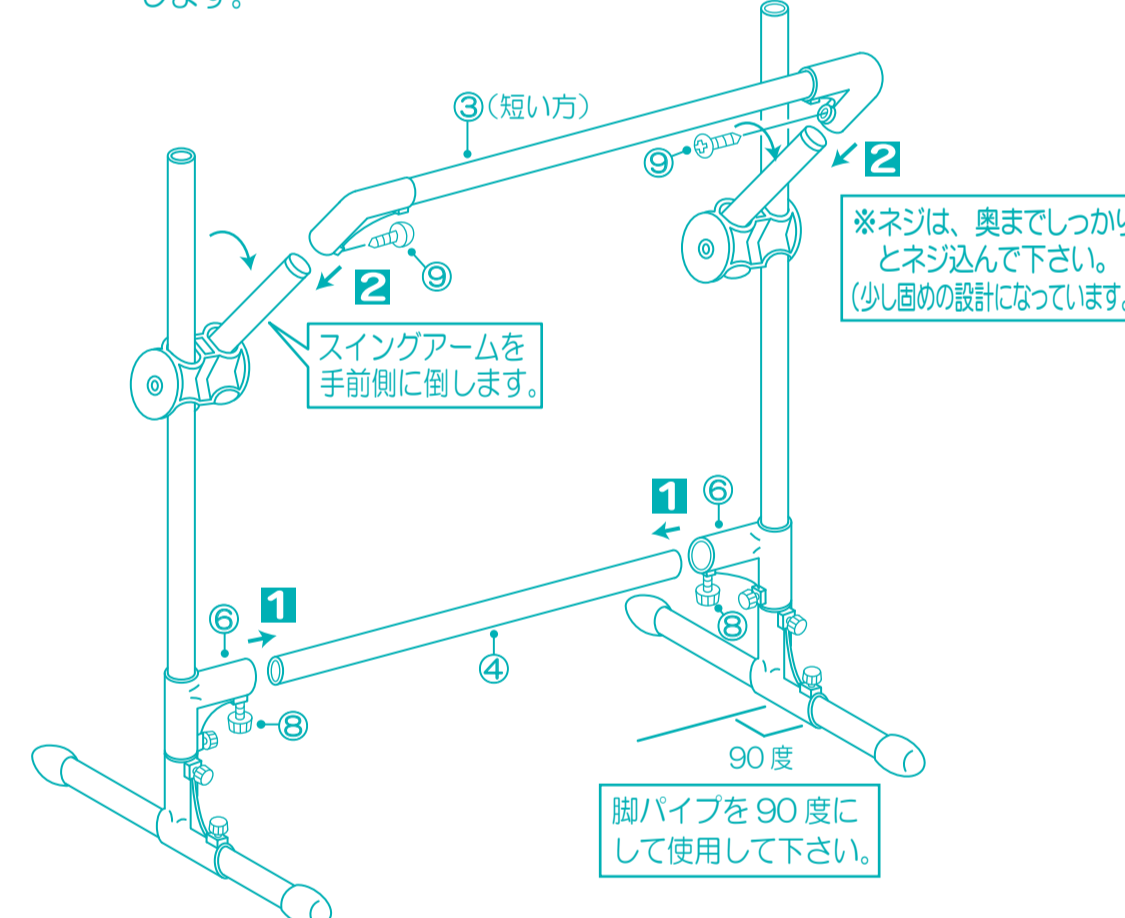
2

- ⑥L型ジョイントに⑤脚パイプを通し、⑧化粧ネジで固定します。
- ⑦キャップを取付けます。
- ⑥L型ジョイントに①支柱を奥までしっかりと差し込み、⑧化粧ネジで、仮止めします。



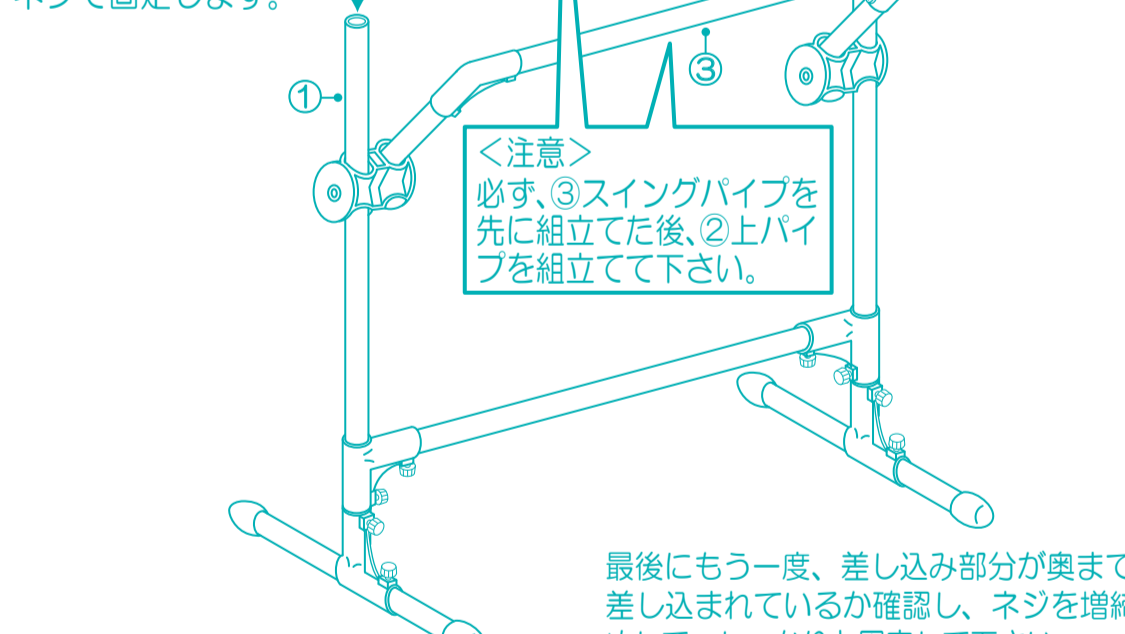
3

- ⑥L型ジョイントに④連結パイプを差し込み、⑧化粧ネジで固定します。
- スイングアームに③スイングパイプを差し込み、⑨タッピンネジで固定します。



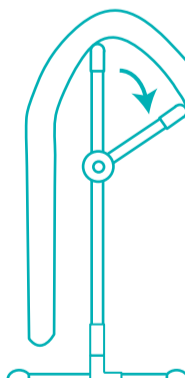
4

- ①支柱に②上パイプを差し込み、⑨タッピンネジで固定します。



使用時

使用時は、スイングパイプを開くと、通気性良くふとんが干せます。



使用上のご注意

- ご使用前に、布で一度拭いて下さい。
- 耐荷重(平均に干せる重さ)の範囲内で使用して下さい。
- 荷重は均等にかけ、急激にかけないで下さい。破損の心配のあるものや、危険なものはかけないで下さい。
- 風の強い日は倒れるおそれがありますので、屋外での使用は避けて下さい。
- 十分な強度のある平坦な場所で、全体にバランス良く干して下さい。
- 使用目的以外の使用はしないで下さい。又、ぶら下がったり、ゆすったりしないで下さい。
- ふとんを干したまま、移動しないで下さい。
- 移動時は、必ず両側の支柱を持って下さい。
- ベランダで使用する場合は、ベランダの十分内側に置いて下さい。
- 火や熱いもののそばに置かないで下さい。
- 組立後も時々、ネジを差し込み部分のゆるみがないか点検して下さい。
- 屋外での保管や放置はお避け下さい。
- 劣化や損傷により製品に異常が生じた場合や、表面のステンレスがはがれた場合は危険ですので使用しないで下さい。

お手入れ

- 定期的に、から拭きして下さい。
- 汚れのひどい場合は、水で薄めた中性洗剤(塩素系洗剤や酸性洗剤は使用しないで下さい。)で汚れを落とし、水でよく洗い流して下さい。
- ステンレスは鉄粉や塩分が付着して“もらい錆び”を起すことがあります。早期なら、やわらかい布にステンレス用クレンザーを付けてこすると、簡単に取ることが出来ます。

品質表示	
材質	ステンレス巻きパイプ (パナセスチール材) ステンレス 樹脂
パイプ径	φ25mm
寸法	幅1220×奥行500×高さ1210mm
収納時	幅1320×奥行70×高さ1210mm
耐荷重	平均に干せる重さ 全体で7kgまで。



モリ工業株式会社

大阪市中央区西心斎橋 2-2-3 ☎06-4708-1273

4967739 044773