

ステンレス

FC-024

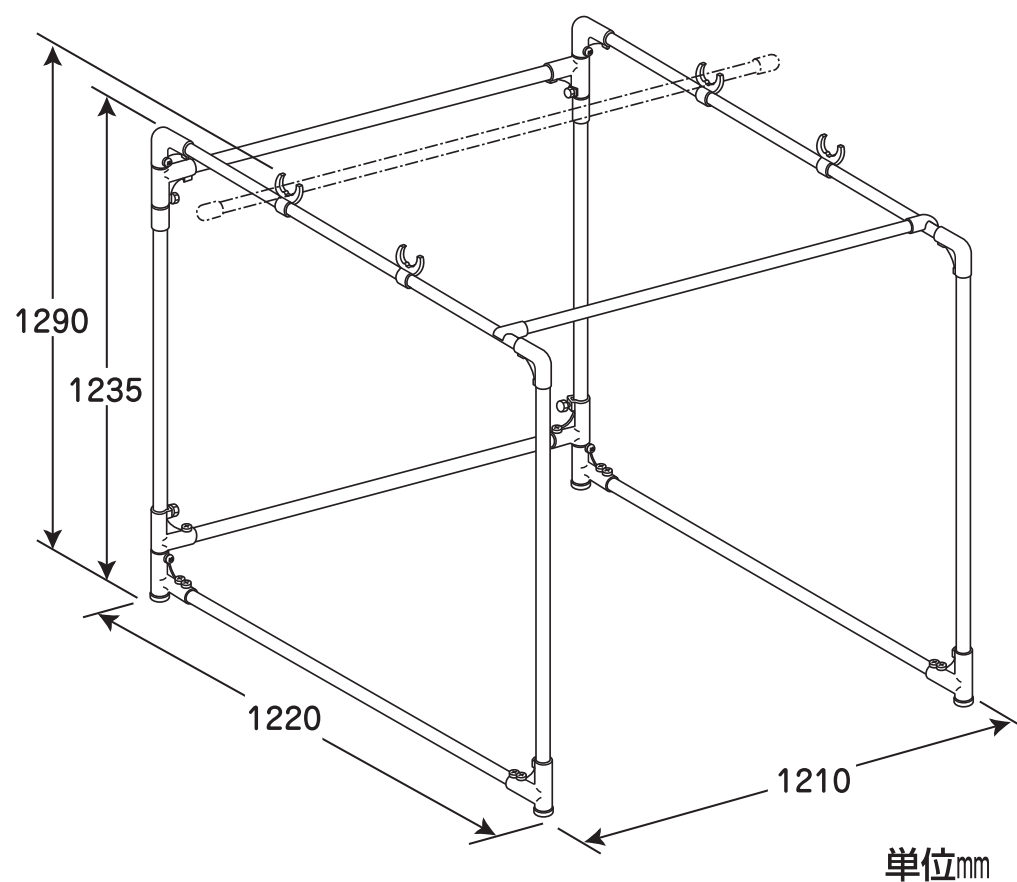
ふとんほし

びょうぶ 屏風形・4枚干し

下記項目をよくお読みいただき、
正しくご使用いただきますよう、お願いいたします。

取扱説明書 (組立後も取扱説明書を保管して下さい。)

〈組立完成図〉

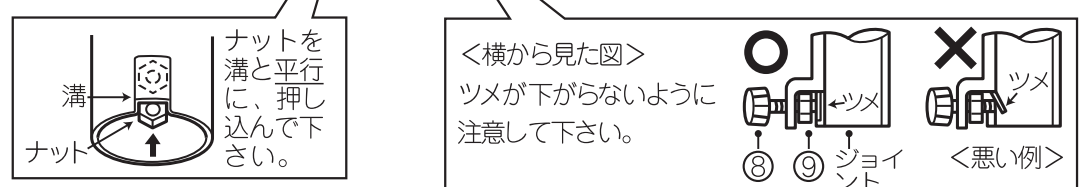


セット内容		組立前に、部品を必ずお確かめ下さい。	
NO	品名	数	形状
①	上パイプ	2	
②	下パイプ	2	
③	前支柱	2	
④	後支柱	2	
⑤	連結パイプ	2	
⑥	上連結パイプ	1	
⑦	竿受け	4	
⑧	化粧ネジ	4	M4×10mm
⑨	ナット	4	M4
⑩	タッピンネジ	12	呼び径5×12mm

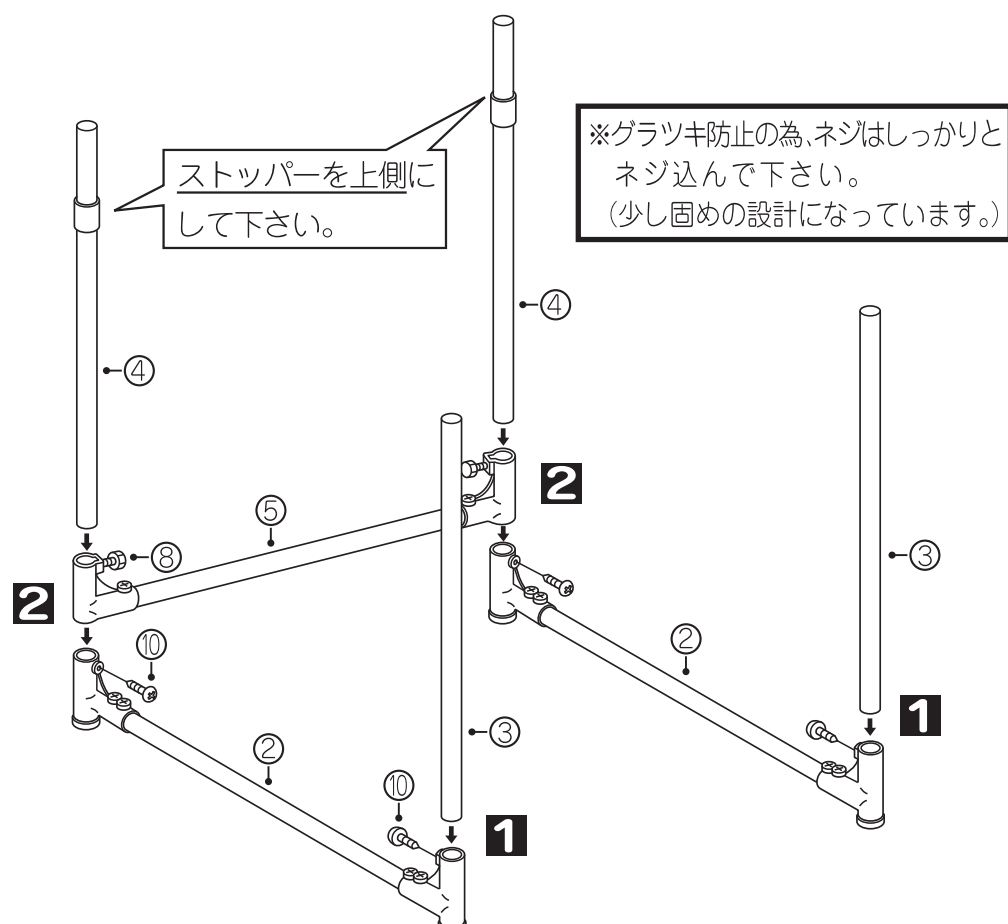
組立方法 ⊕ドライバーを準備して下さい。

- 組立時の注意事項
- ・組立は、水平な場所で行って下さい。
 - ・パイプの先端は危険ですので、絶対に触れないで下さい。
 - ・パイプの差し込み時は、指づめに注意して下さい。
 - ・手袋(軍手)をして、組立して下さい。

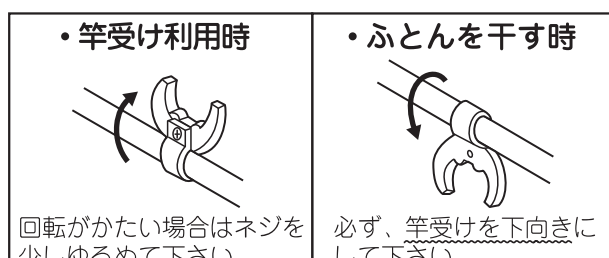
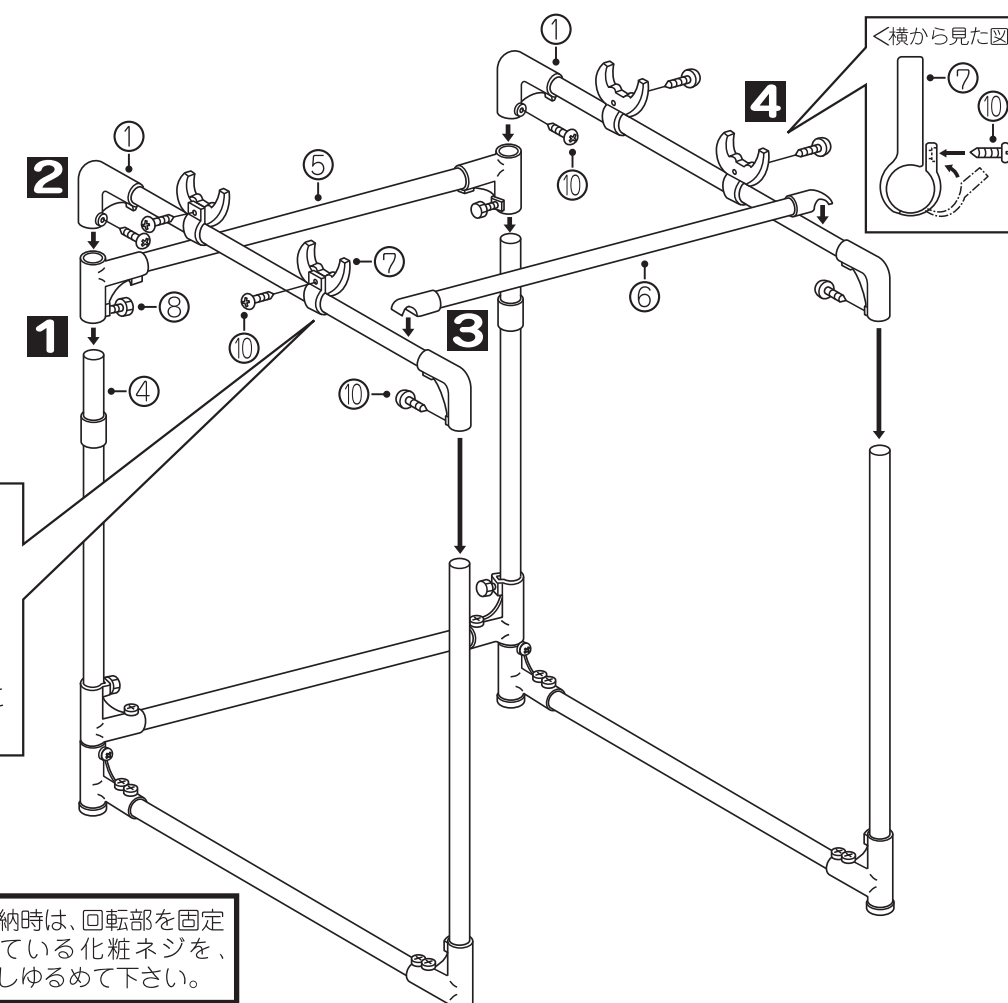
- 1** ⑤連結パイプに⑨ナットを図のように奥までしっかりと押し込んで下さい。
⑧化粧ネジを、図のようにジョイントのツメが下がらない程度に仮止めします。



- 2** ①図のように、②下パイプに③前支柱を、奥までしっかりと差し込み、⑩タッピンネジで固定します。
2 ④後支柱のストッパーを上側に、⑤連結パイプを通し、②下パイプに奥までしっかりと差し込み、⑩タッピンネジで固定します。
⑤連結パイプを⑧化粧ネジで仮締めします。



- 3** ①図のように、④後支柱に⑤連結パイプを通し、⑧化粧ネジで仮締めします。
2 支柱に①上パイプを奥までしっかりと差し込み、⑩タッピンネジで固定します。
3 ①上パイプに⑥上連結パイプをはさみます。
4 ①上パイプに⑦竿受けを、左右が平行になるように取り付け、⑩タッピンネジで仮締めします。

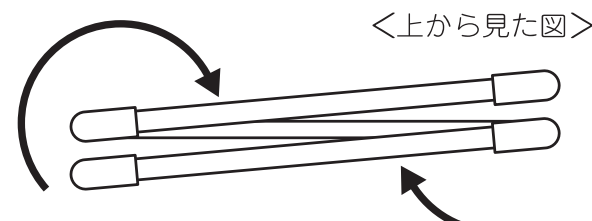


以上で組立は完了です。
もう一度、全てのネジをしっかりと締めて固定して下さい。

収納時は、回転部を固定している化粧ネジを、少しゆるめて下さい。

〈収納時〉

⑥上連結パイプをはずし、図のように折りたたんで下さい。



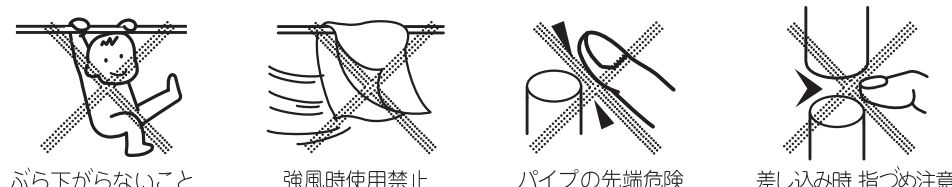
使用上のご注意

- ご使用前に、布で一度拭いて下さい。
- 耐荷重の範囲内で使用して下さい。
- 荷重は均等にかけ、急激にかけないで下さい。破損の心配のあるものや、危険なもののはかけないで下さい。
- 使用・収納時は、指づめに注意して、ゆっくりと開閉して下さい。
- 使用目的以外の遊戯器具等として使用しないで下さい。又、乗ったりぶら下がったりしないで下さい。
- 風の強い日のご使用はお避け下さい。
- 十分な強度のある平たんな場所で、全体にバランス良く干して下さい。
- 市販のふとんばさみ等で、ふとんの落下防止をして下さい。
- ふとんや洗濯物を干して、移動しないで下さい。
- 火や熱いもののそばに置かないで下さい。
- ベランダで使用する場合は、万一、竿が落ちて安全なように、ベランダの十分内側に置いて下さい。中高層住宅での使用は、落下等に特に注意して下さい。
- 組立後も時々、ネジや差し込み部分のゆるみがないか、点検して下さい。
- 屋外での保管や放置はお避け下さい。
- 長期の使用により、劣化が生じた場合は使用しないで下さい。

お手入れ

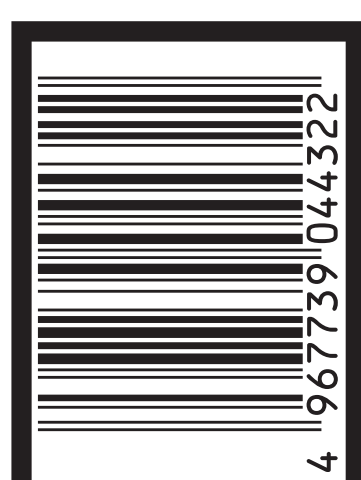
- 定期的に、から拭きして下さい。
- 汚れのひどい場合は、水で薄めた中性洗剤(塩素系洗剤や酸性洗剤は、使用しないで下さい。)で汚れを落とし、水でよく洗い流して下さい。
- ステンレスは、鉄粉や塩分が付着して“もらいサビ”を起こすことがあります。早期なら、やわらかい布にステンレス用クレンザーを付けてこすると、簡単に取ることができます。

品質表示	
材質	ステンレス巻きパイプ (ステンレス ・パネ性スチール材 樹脂)
パイプ径	φ25mm
寸法	使用時 幅1210×奥行1220×高さ1235mm 収納時 幅1230×奥行 80 ×高さ1235mm
耐荷重	平均に干せる重さ 全体で20Kgまで。



暮らしにステンレスを
モリ工業株式会社

大阪市中央区難波5-1-60 ☎06-6635-0204



日本製