

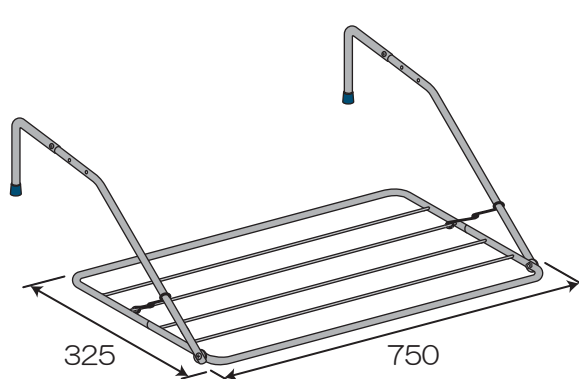
# ステンレス ペランダ バスタオルハンガー

BH3-1U<sup>®</sup>

下記項目を必ずお読みいただき、正しくご使用いただきますようお願いいたします。

## 取扱説明書 (組立後も取扱説明書を大切に保管して下さい。)

### 〈組立完成図〉



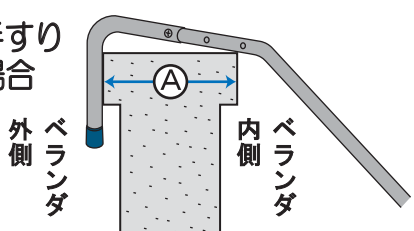
### セット内容 部品を必ずお確かめ下さい。

NO	品名	数	形状
①	フレーム	2	
②	後パイプ	2	
③	前干し枠	1	
④	後干し枠	1	
⑤	フック	2	
⑥	ネジ(長)	2	M4×20mm
⑦	ネジ(短)	2	M4×14mm
⑧	袋ナット	4	M4
⑨	ワッシャ	2	
組立工具			
六角スパナ			1

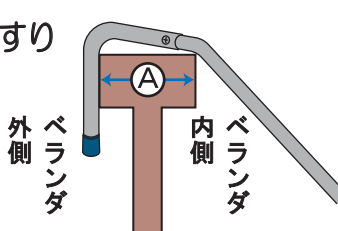
### 取付け可能寸法 ●必ず、手すりの寸法を確認して下さい。

★手すりの寸法を一度はかって下さい。

#### ●壁手すりの場合



#### ●格子手すりの場合



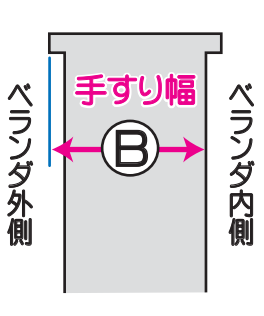
壁手すり、格子手すり共(A)寸法 4.5cm～18cm まで。

### 組立方法 ⊕ドライバーを準備して下さい。

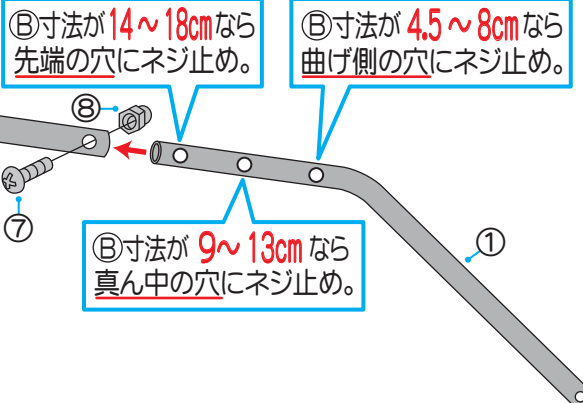
- 組立時の注意事項
  - ・パイプの先端や穴部分は危険ですので、絶対に触れないで下さい。
  - ・パイプの差し込み時や製品の開閉時は、指づめに注意して下さい。
  - ・手袋(軍手)をして、組み立てて下さい。

#### 1

組立前に、手すりの幅(B)寸法をはかって下さい。

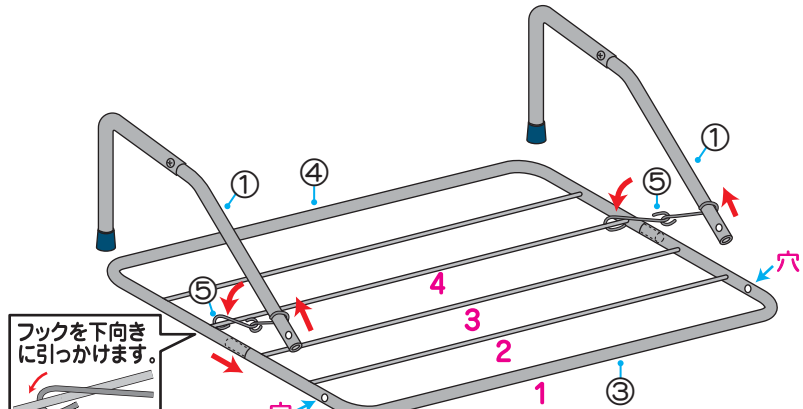


手すりの幅(B)寸法に合わせ、①フレームと②後パイプを⑦ネジ(短)と⑧袋ナットで固定します。



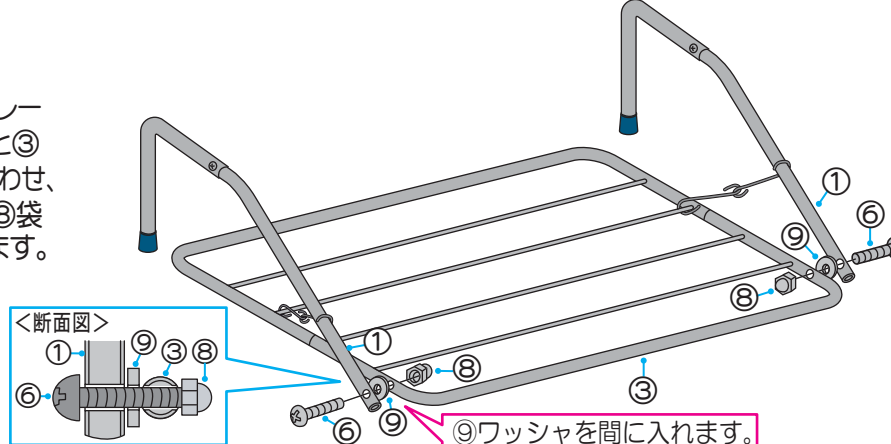
#### 2

③前干し枠と④後干し枠をしっかりと差し込みます。  
⑤フックを干し枠の手前から4番目の干しバーに下向きに引っ掛け、フックの反対側を①フレームに通します。



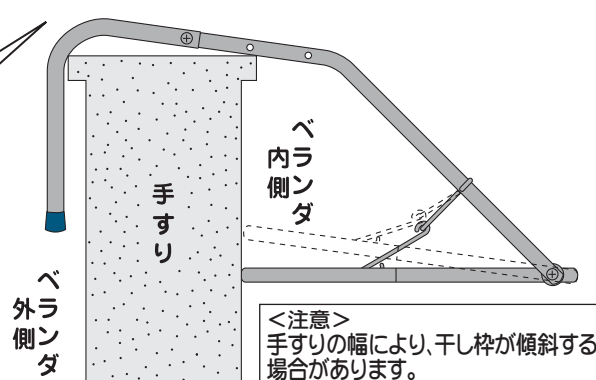
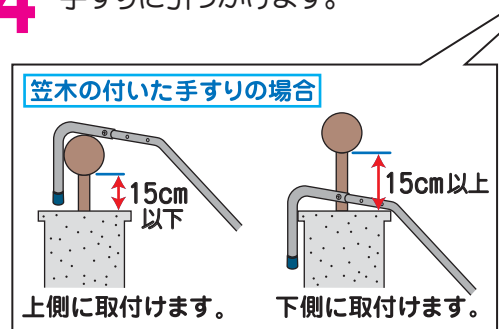
#### 3

図のように、①フレームと⑨ワッシャと③前干し枠の穴を合わせ、⑥ネジ(長)と⑧袋ナットで固定します。



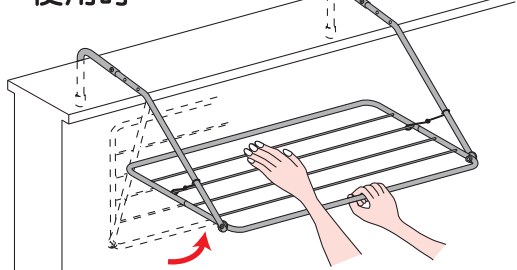
#### 4

手すりに引っかけます。



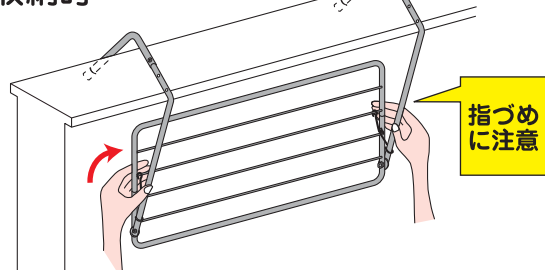
### 使用方法

#### 使用時



1番手前の干しバーのセンターを持ち、奥側を押さえながら、ゆっくりと持ち上げると開きます。

#### 収納時



フレームを押さえながら、干し枠をゆっくりと折りたたみます。

### 使用上のご注意

- 必ず、ペランダの内側に取付けて下さい。
- ご使用前に、布で一度拭いて下さい。
- 荷重は、耐荷重の範囲内で均等にかけ、急激にかけないで下さい。破損の心配のあるものや、危険なものはかけないで下さい。
- 手すりに引っ付けた状態を使用するため、上方向に持ち上げると、外れて落下するおそれがありますので、絶対にお避け下さい。
- 十分な強度のある水平な手すりに取付け、全体にバランス良く干して下さい。
- 風の強い日の使用は避け、製品を手すりから外して保管して下さい。
- ものほし以外の棚等としての利用はしないで下さい。
- 乗ったり、ぶら下がったりしないで下さい。
- 洗濯物を干したまま、移動をしないで下さい。
- 中高層住宅で使用の場合は、落下等に特にご注意下さい。
- 組立後も時々、ネジや差し込み部分のゆるみがないか、点検して下さい。
- 長期の使用により、劣化が生じた場合は使用しないで下さい。



ぶら下らないこと 強風時使用禁止 パイプの先端危険 穴部分危険 差し込み時、指づめ注意

### お手入れ

- 定期的に、から拭きして下さい。
- 汚れのひどい場合は、水で薄めた中性洗剤(塩素系洗剤や酸性洗剤は使用しないで下さい。)で汚れを落とし、水でよく洗い流して下さい。
- ステンレスは、鉄粉や塩分が付着して“もらい錆び”を起すことがあります。早期なら、やわらかい布にステンレス用クレンザーを付けてこすると、簡単に取る事ができます。

品質表示	
材質	ステンレス
	樹脂
パイプ径	φ8mm, φ9.5mm
線材径	φ2mm, φ4mm
寸法	幅750×奥行360～500×高さ205～270mm
耐荷重	干しバー1本あたり1kgまで。全体で5kgまで。

暮らしにステンレスを

## モリ工業株式会社

大阪市中央区西心斎橋2-2-3 ☎ 06-4708-1273

4967739 043622